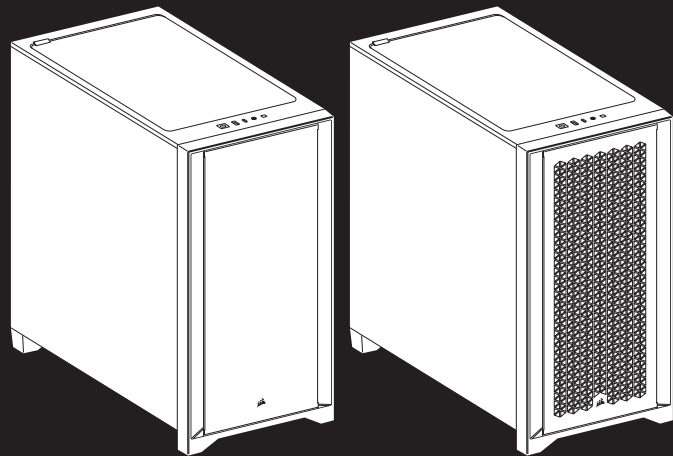




4000D/4000D AIRFLOW



WEB: corsair.com

PHONE: (888) 222-4346

WARRANTY: corsair.com/support/warranty

SUPPORT: support.corsair.com

BLOG: corsair.com/blog

FORUM: forum.corsair.com

YOUTUBE: youtube.com/corsairhowto

© 2020 CORSAIR MEMORY, Inc. All rights reserved. CORSAIR and the sails logo are registered trademarks in the United States and/or other countries. All other trademarks are the property of their respective owners. Product may vary slightly from those pictured. 49-002087 AA



4000D/4000D AIRFLOW

Mid-Tower Gaming Case



ENGLISH	1
FRANÇAIS.....	11
DEUTSCH	21
NEDERLANDS	31
ITALIANO.....	41
ESPAÑOL	51
PORTUGUÊS	61
POLSKI.....	71
РУССКИЙ	81
العربية.....	91
繁體中文.....	101

CASE SPECIFICATIONS

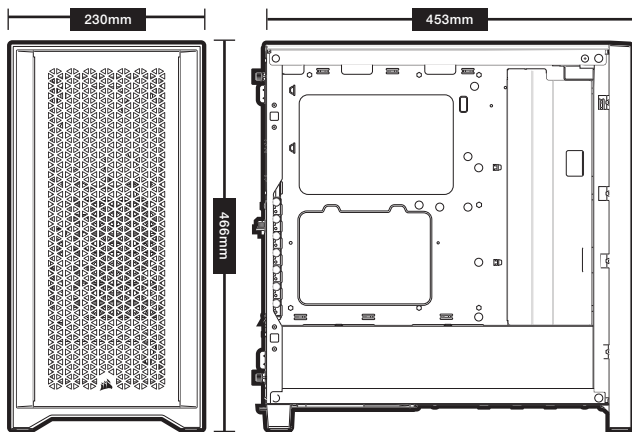
Length	453mm
Width	230mm
Height	466mm
Maximum GPU length	360mm
Maximum CPU height	170mm
Maximum PSU length.....	220mm

Fan locations:

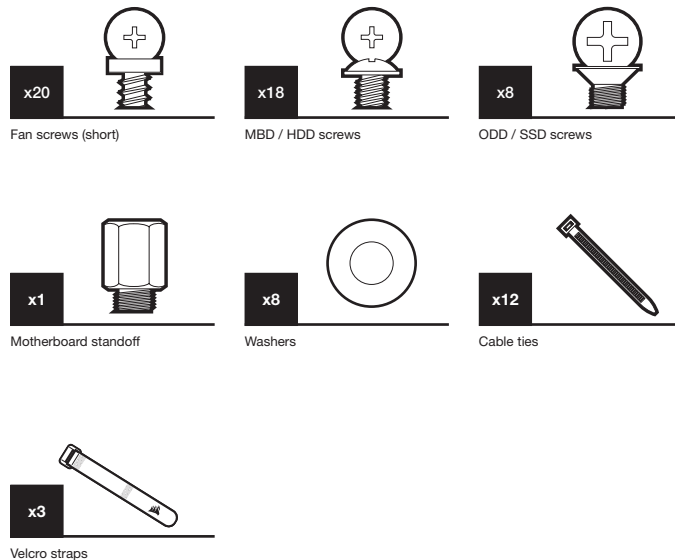
Front	3x 120mm / 2x 140mm (1x 120mm included)
Top	2x 120mm / 2x 140mm
Rear	120mm (1x 120mm included)

Radiator compatibility:

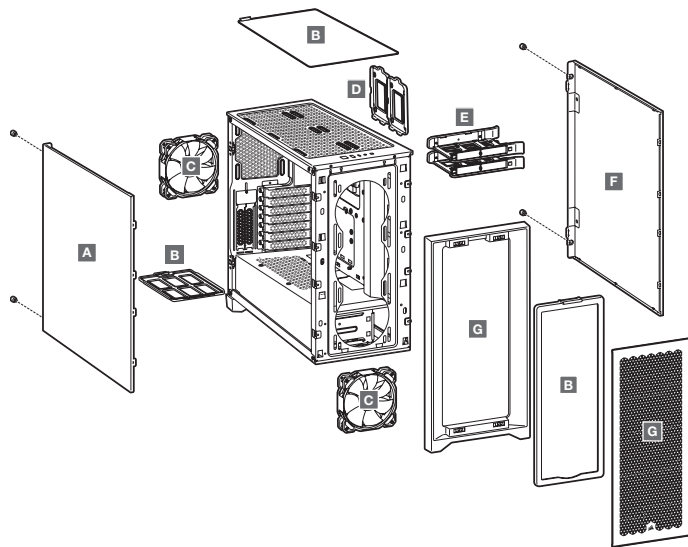
Front	360mm / 280mm
Top	280mm with CORSAIR LPX DRAM / 240mm with all CORSAIR DRAM
Rear	120mm



ACCESSORY KIT CONTENTS



CASE FEATURES



A — TEMPERED GLASS SIDE PANEL

B — 3x DUST FILTERS

C — 2x 120MM FANS

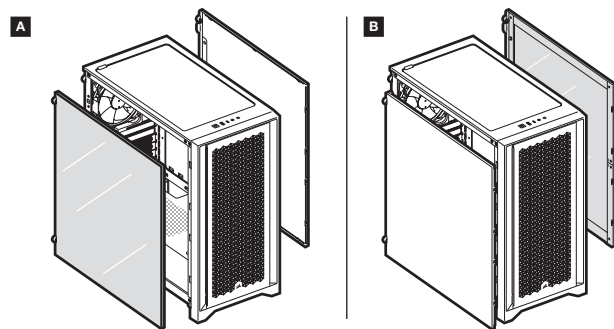
D — 2x SSD TRAYS

E — 2x HDD TRAYS

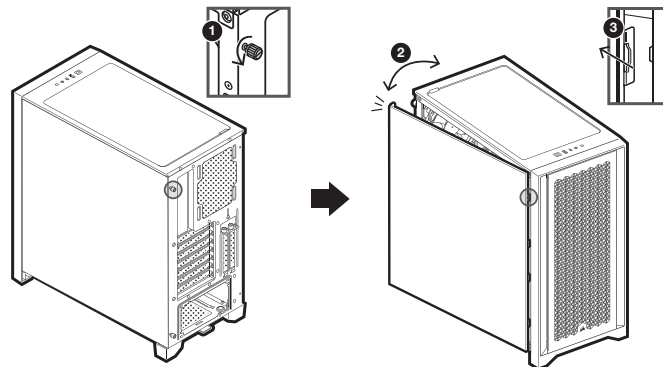
F — SOLID SIDE PANEL

G — FRONT BEZEL

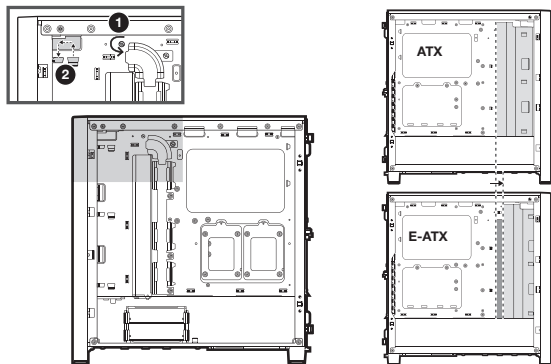
INTERCHANGEABLE SIDE PANELS



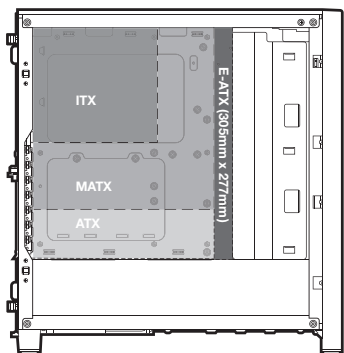
REMOVING THE SIDE PANELS



MOVING THE CABLE BAR

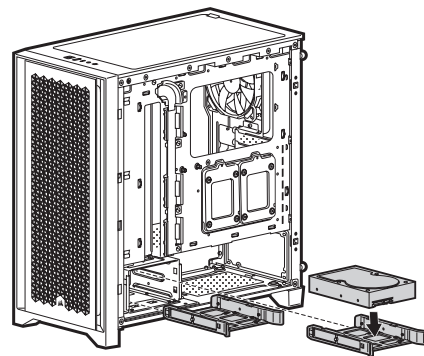


INSTALLING THE MOTHERBOARD

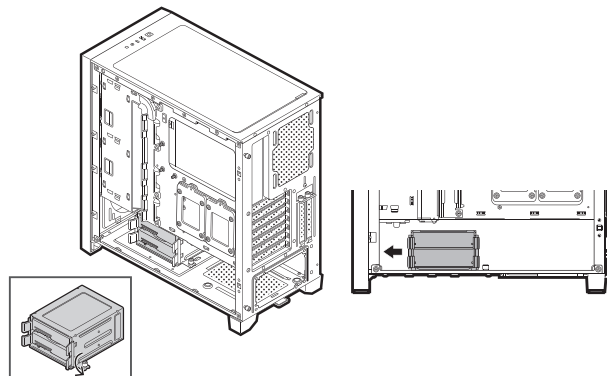


5

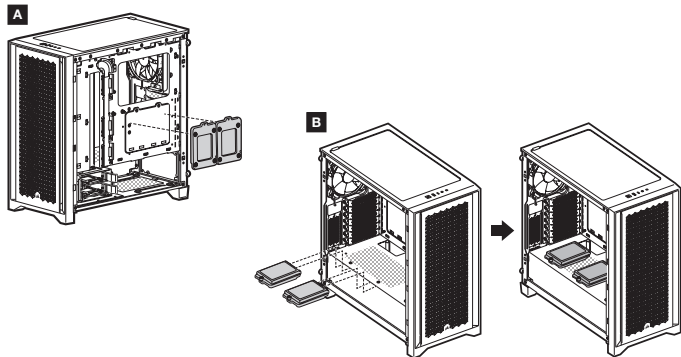
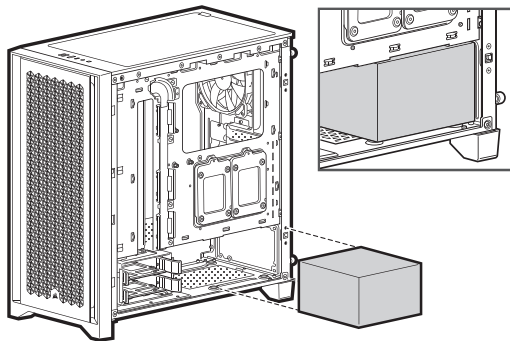
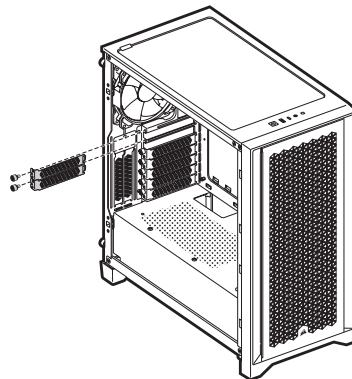
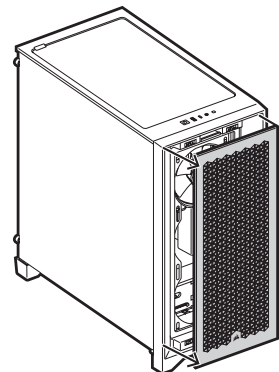
INSTALLING HDDS



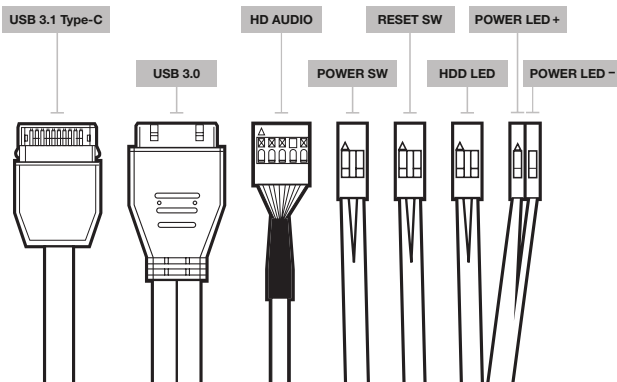
MOVING THE HDD CAGE



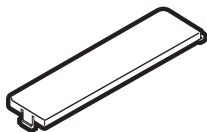
6

INSTALLING SSDS**INSTALLING PSU****INSTALLING PCI-e CARDS****REMOVING THE FRONT BEZEL**

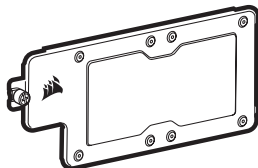
INSTALLING THE FRONT I/O CONNECTORS



ACCESSORIES AVAILABLE FOR PURCHASE



PSU cover plate



Motherboard accessory tray

FREQUENTLY ASKED QUESTIONS

1. **Does the polarity matter with the I/O panel's power and reset header?**
No, only the LED headers.
2. **Who should I contact if I received my case damaged or one of the fans is no longer working?**
Please go to support.corsair.com and request an RMA so that we can replace the damaged part(s).
3. **Where can I mount a fan?**

Fan mount locations	
Front	3x 120mm / 2x 140mm
Top	2x 120mm / 2x 140mm
Rear	120mm

To learn more about this case visit the product page at [corsair.com](https://www.corsair.com).

CASE SPECIFICATIONS

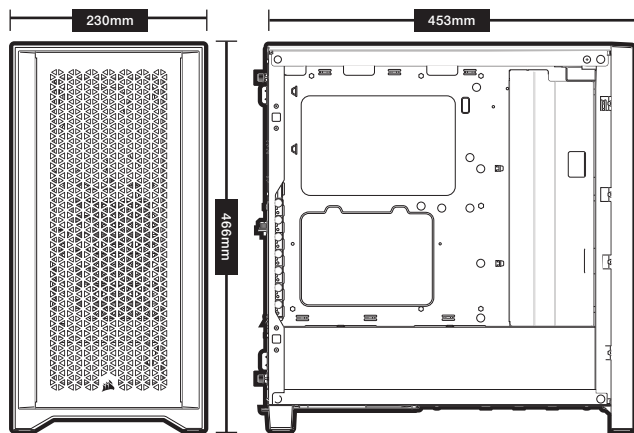
Longueur	453mm
Largeur	230mm
Hauteur	466mm
Longueur maximale du processeur graphique.....	360mm
Hauteur maximale du processeur	170mm
Longueur maximale du bloc d'alimentation	220mm

Emplacement des ventilateurs:

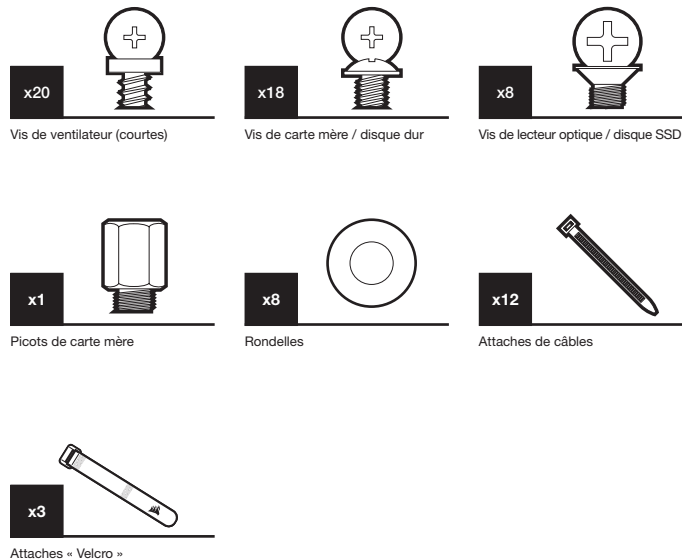
Avant	3x 120mm / 2x 140mm (1x 120mm inclus)
Haut	2x 120mm / 2x 140mm
Arrière	120mm (1x 120mm inclus)

Compatibilité du radiateur:

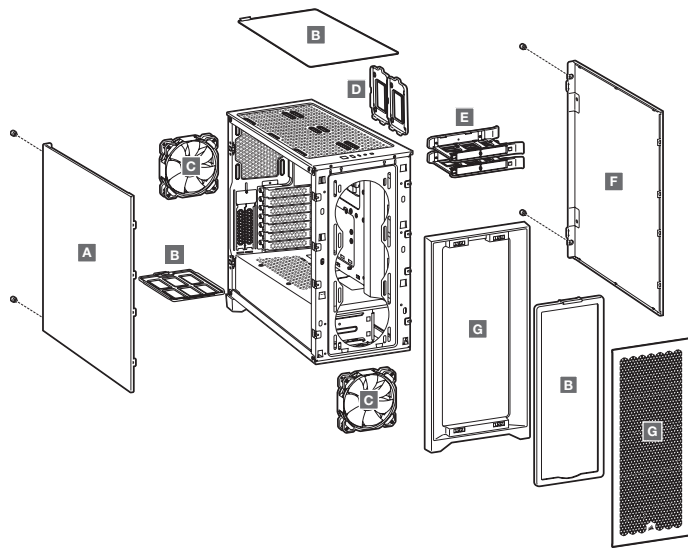
Avant	360mm / 280mm
Haut	280mm avec CORSAIR LPX DRAM / 240mm avec toutes les CORSAIR DRAM
Arrière	120mm



CONTENU DU KIT D'ACCESSOIRES



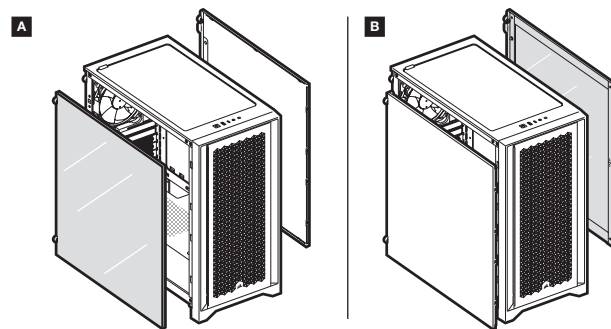
ATTRIBUTS DU BOÎTIER



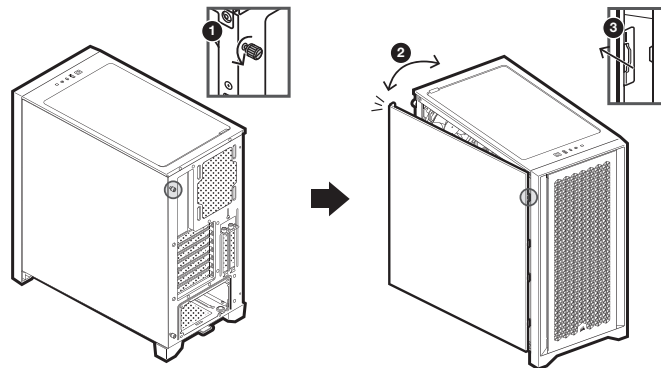
- A – PANNEAU LATÉRAL EN VERRE TREMPÉ
- B – 3x FILTRES ANTI-POUSSIÈRE
- C – 2x VENTILATEURS DE 120 MM
- D – 2x PLATEAUX DE DISQUES SSD

- E – 2x PLATEAUX DE DISQUE DUR
- F – PANNEAU LATÉRAL NORMAL
- G – PANNEAU AVANT

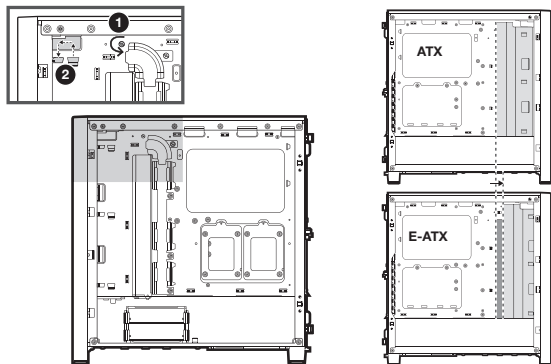
PANNEAUX LATÉRAUX INTERCHANGEABLES



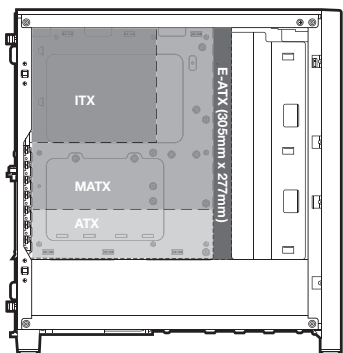
RETRAIT DES PANNEAUX LATÉRAUX



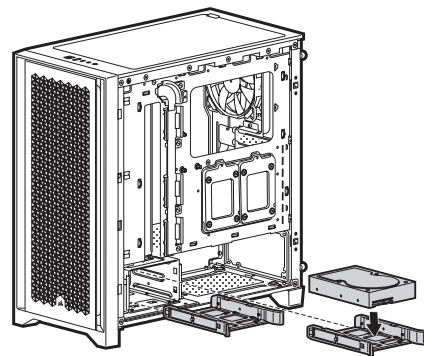
DÉPLACEMENT DE LA BARRE DU CÂBLE



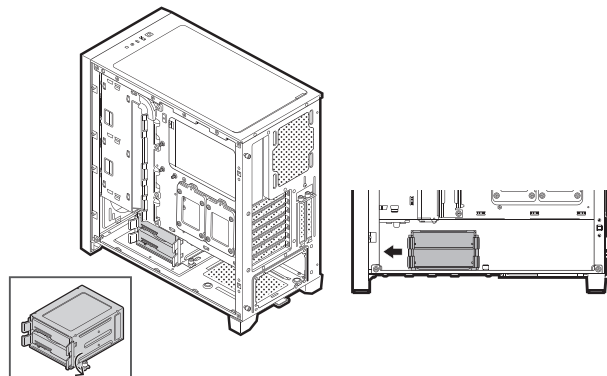
INSTALLATION DE LA CARTE MÈRE



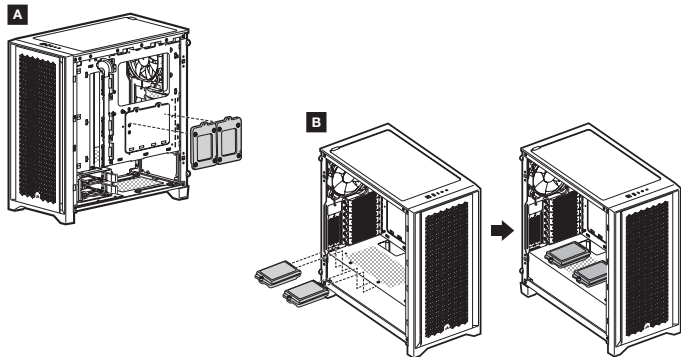
INSTALLATION DES DISQUES DURS



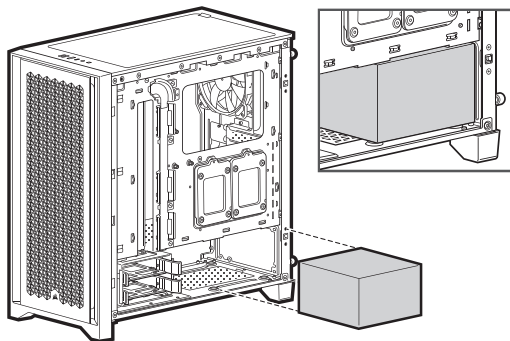
DÉPLACEMENT DE LA BAIER DU DISQUE DUR



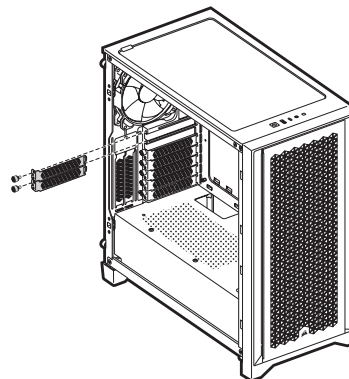
INSTALLATION DES SSD



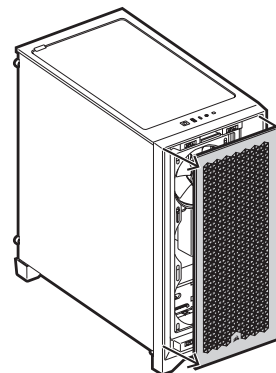
INSTALLATION DE L'ALIMENTATION



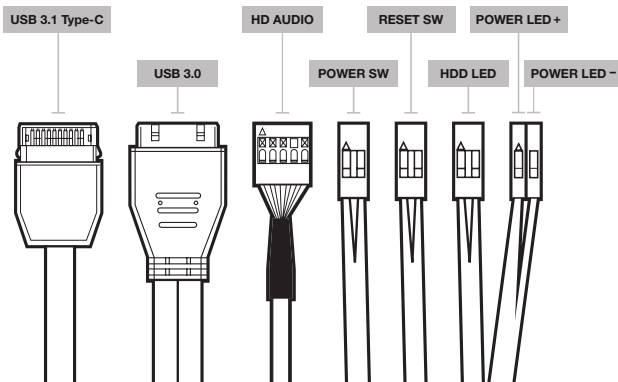
INSTALLATION DES CARTES PCI-e



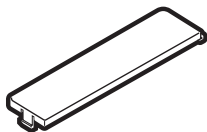
RETRAIT DU PANNEAU AVANT



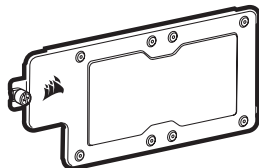
INSTALLATION DES CONNECTEURS E/S AVANT



ACCESSOIRES DISPONIBLES À L'ACHAT



Capot de l'alimentation



Plateau accessoire de la carte mère

FOIRE AUX QUESTIONS

- 1. La polarité est-elle importante pour l'alimentation du panneau d'E/S et le cavalier de réinitialisation?**
Non, uniquement pour les cavaliers à LED.
- 2. À qui dois-je m'adresser si mon boîtier est endommagé à l'arrivée ou lorsqu'un ventilateur ne fonctionne plus?**
Veuillez vous rendre sur le site support.corsair.com et demandez une RMA (autorisation de retour de marchandise) pour que nous puissions remplacer la ou les pièces endommagées.
- 3. Où puis-je monter un ventilateur?**

Emplacements des fixations de ventilateur	
Avant	3x 120mm / 2x 140mm
Haut	2x 120mm / 2x 140mm
Arrière	120mm

Pour en savoir plus sur ce boîtier, veuillez vous rendre sur le site corsair.com, à la page des produits.

TECHNISCHE DATEN DES GEHÄUSES

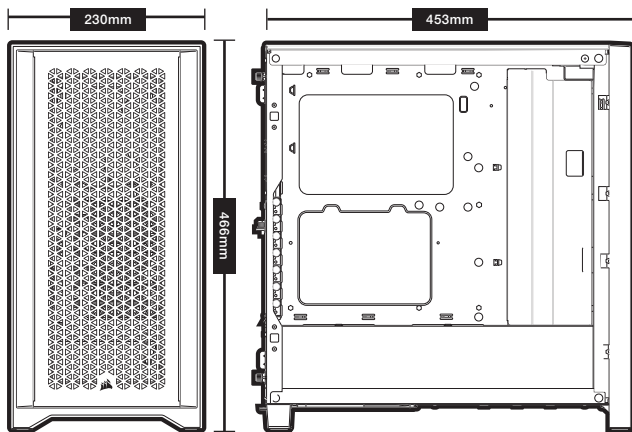
Länge.....	453mm
Breite	230mm
Höhe	466mm
Maximale GPU-Länge.....	360mm
Maximale CPU-Höhe.....	170mm
Maximale PSU-Länge.....	220mm

Lüfterpositionen:

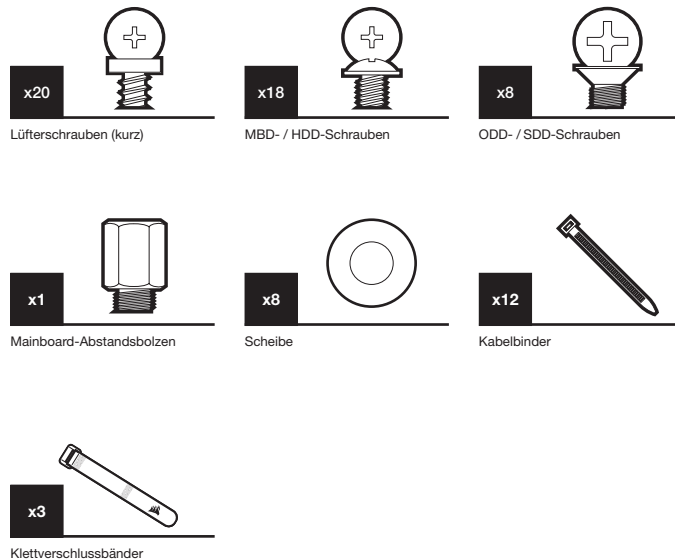
Vorderseite.....	3x 120mm / 2x 140mm (1x 120mm inbegriffen)
Oberseite.....	2x 120mm / 2x 140mm
Rückseite.....	120mm (1x 120mm inbegriffen)

Radiatorkompatibilität:

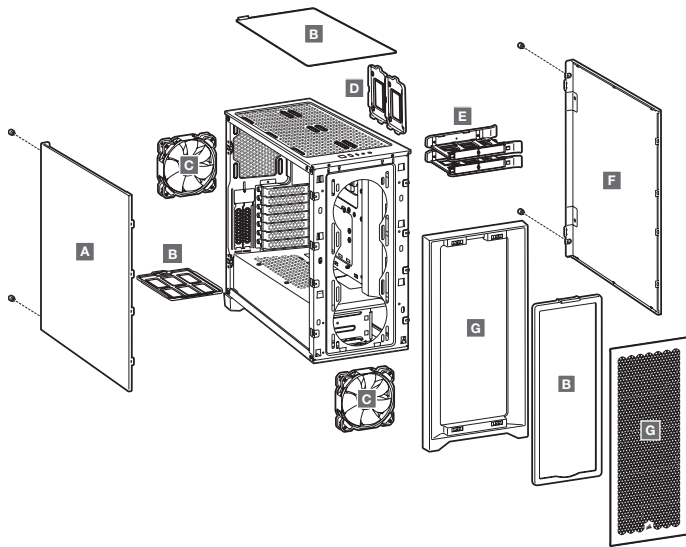
Vorderseite.....	360mm / 280mm
Oberseite.....	280mm mit CORSAIR LPX DRAM / 240mm mit allen CORSAIR DRAM-Produkten
Rückseite.....	120mm



INHALT DES ZUBEHÖRKITTS



FUNKTIONSMERKMALE DES GEHÄUSES



A – SEITENABDECKUNG AUS GEHÄRTETEM GLAS

E – 2x HDD-SCHÄCHTE

B – 3x STAUBFILTER

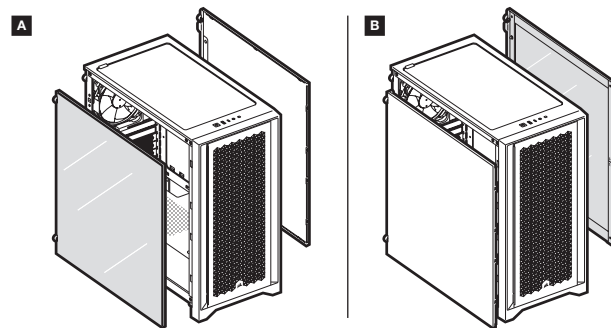
F – MASSIVE SEITENABDECKUNG

C – 2x 120-MM-LÜFTER

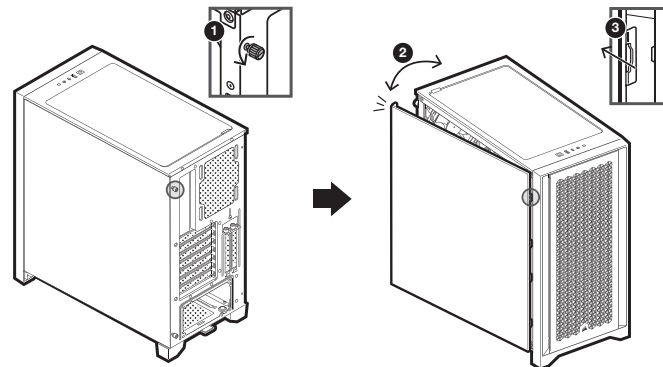
G – VORDERE BLENDE

D – 2x SSD-SCHÄCHTE

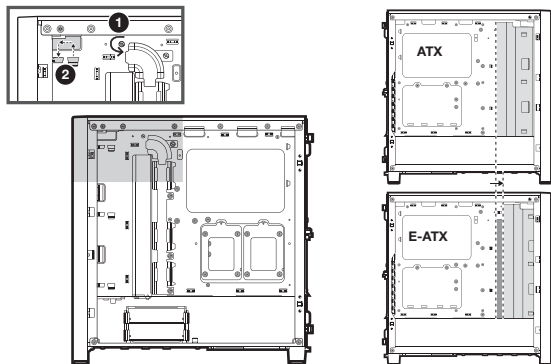
AUSTAUSCHBARE SEITENPLATTEN



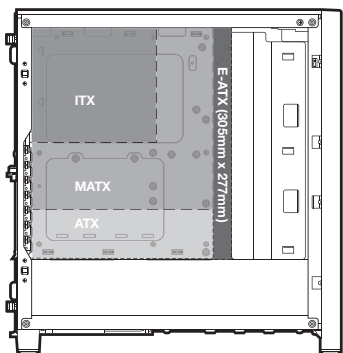
ENTFERNEN DER SEITENPLATTEN



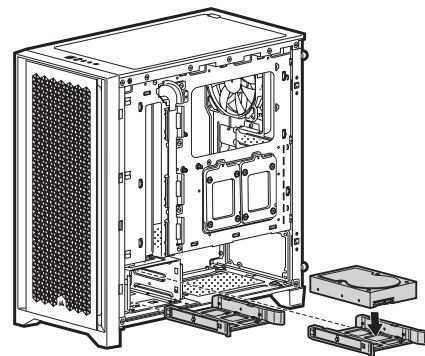
VERSCHIEBEN DER KABELSCHIENE



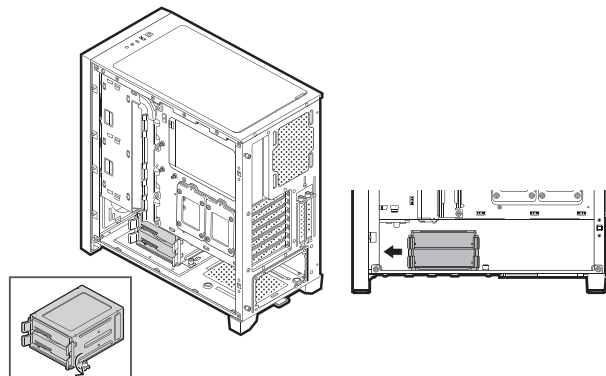
INSTALLATION DES MAINBOARDS



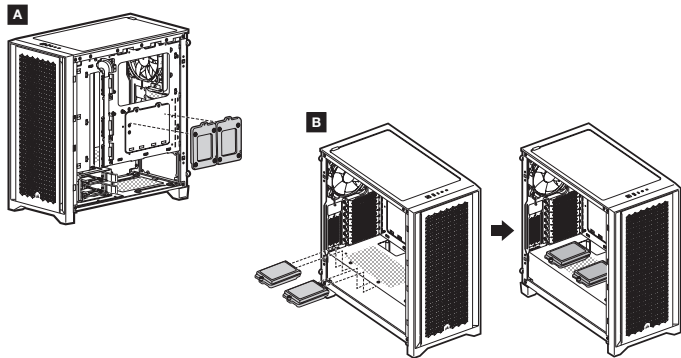
INSTALLATION VON HDD-LAUFWERKEN



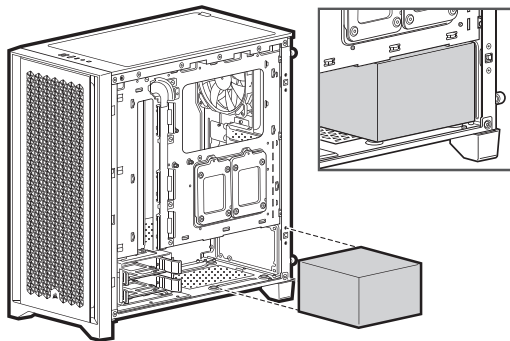
VERSCHIEBEN DES HDD-KÄFIGS



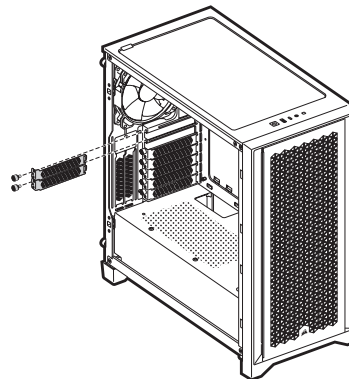
INSTALLATION VON SSD-LAUFWERKEN



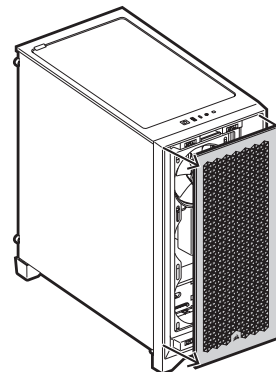
INSTALLATION DES NETZTEILS



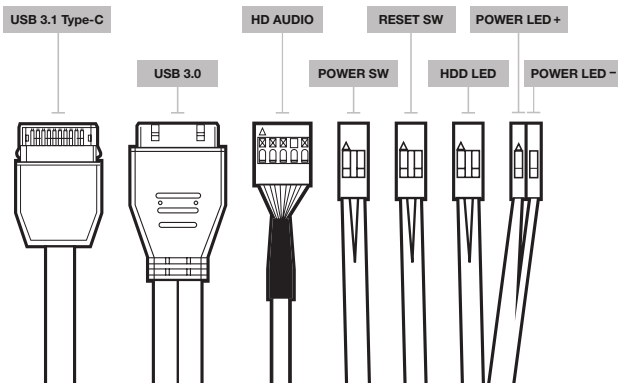
INSTALLATION DER PCI-e-KARTEN



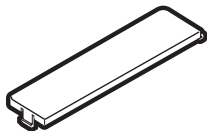
ABNEHMEN DER VORDEREN BLENDE



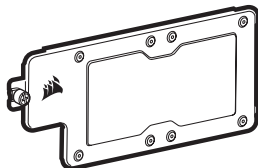
INSTALLATION DER VORDEREN I/O-ANSCHLÜSSE



KÄUFLICH VERFÜGBARES ZUBEHÖR



PSU-Abdeckung



Mainboard-Einsatz

HÄUFIG GESTELLTE FRAGEN

1. **Muss bei der Ein/Austaste und dem Rücksetzschalter der I/O-Abdeckung die Polarität beachtet werden?**
Nein, nur bei den LED-Headern.
2. **An wen kann ich mich wenden, wenn ich ein beschädigtes Gehäuse erhalten habe oder einer der Lüfter nicht mehr funktioniert?**
Gehen Sie zu support.corsair.com und fordern Sie eine RMA an, damit wir die beschädigten Teile ersetzen können.
3. **Wo kann ich einen Lüfter anbringen?**

Lüfter-Einbaupunkte	
Vorderseite	3x 120mm / 2x 140mm
Oberseite	2x 120mm / 2x 140mm
Rückseite	120mm

Weitere Informationen über dieses Gehäuse finden Sie auf der Produktseite bei corsair.com.

SPECIFICATIES VAN DE BEHUIZING

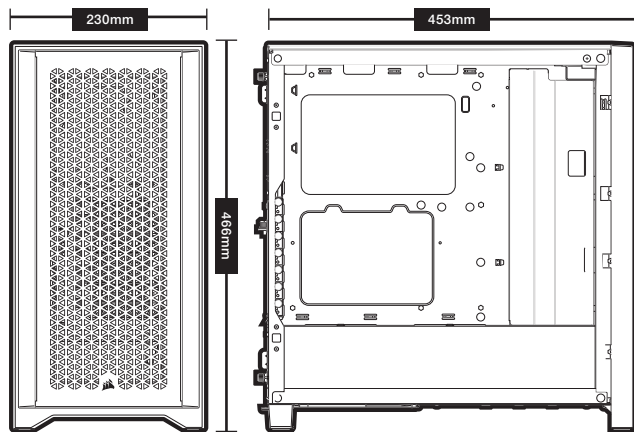
Lengte.....	453mm
Breedte.....	230mm
Hoogte.....	466mm
Maximale GPU-lengte.....	360mm
Maximale CPU-hoogte.....	170mm
Maximale PSU-lengte.....	220mm

Fanlocaties:

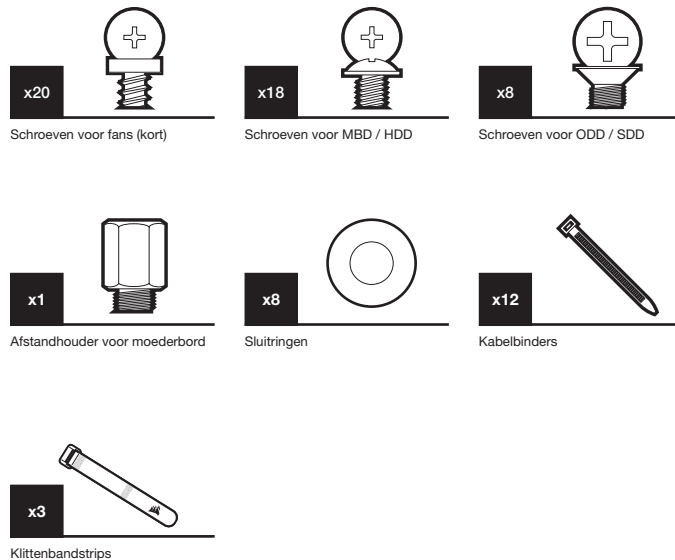
Voorzijde.....	3x 120mm / 2x 140mm (1x 120mm meegeleverd)
Bovenzijde.....	2x 120mm / 2x 140mm
Achterzijde.....	120mm (1x 120mm meegeleverd)

Radiatorcompatibiliteit:

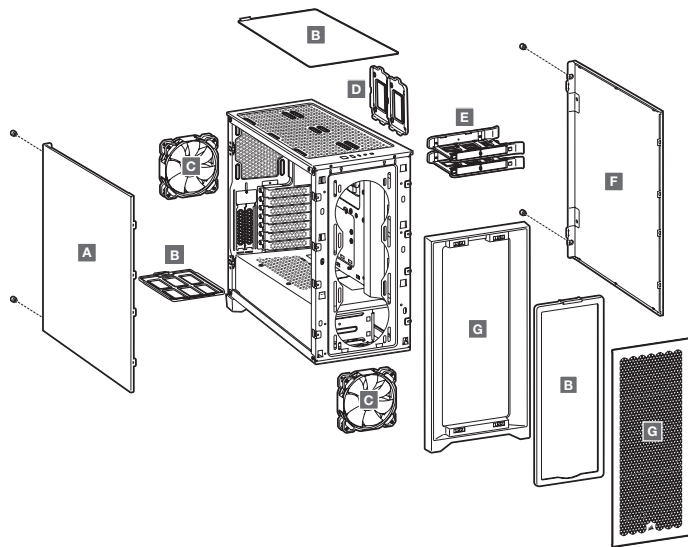
Voorzijde.....	360mm / 280mm
Bovenzijde.....	280mm met CORSAIR LPX DRAM / 240mm met elke CORSAIR DRAM
Achterzijde.....	120mm



INHOUD VAN DE ACCESSOIRESKIT



KENMERKEN VAN DE BEHUUZING



A — ZIJPANEEL VAN GEHARD GLAS

B — 3x STOFFILTERS

C — 2x 120MM FANS

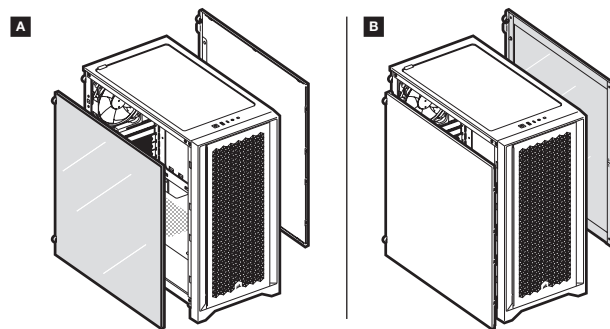
D — 2x SSD-LADES

E — 2x HDD-LADES

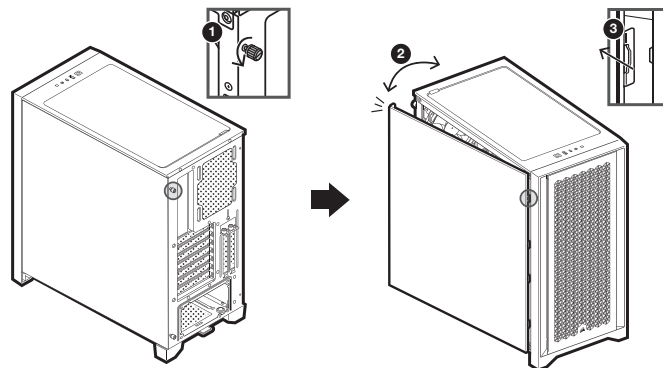
F — ONDOORZICHTIG ZIJPANEEL

G — VOORPANEEL

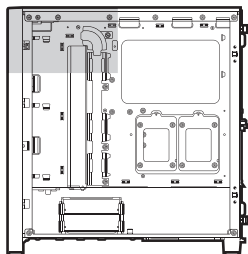
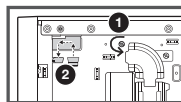
AFNEEMBARE ZIJPANELEN



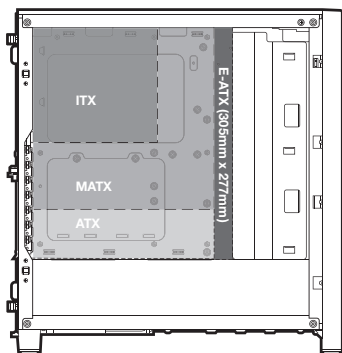
DE ZIJPANELEN VERWIJDEREN



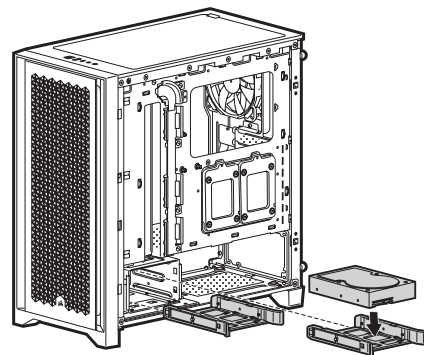
DE KABELGOOT VERWIJDEREN



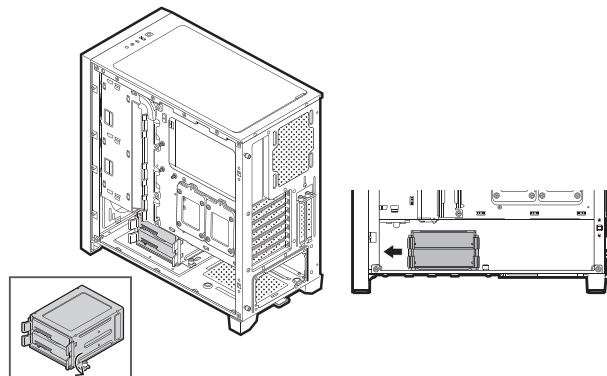
HET MOEDERBORD INSTALLEREN

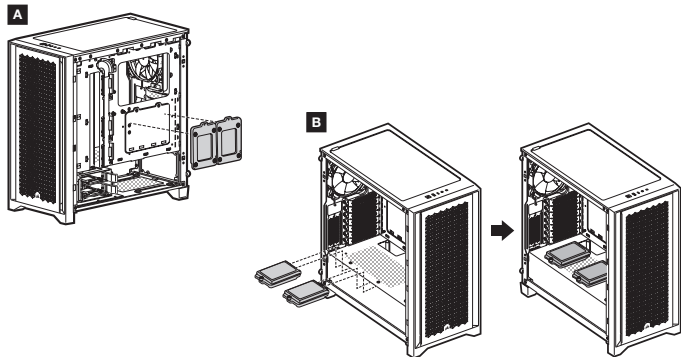
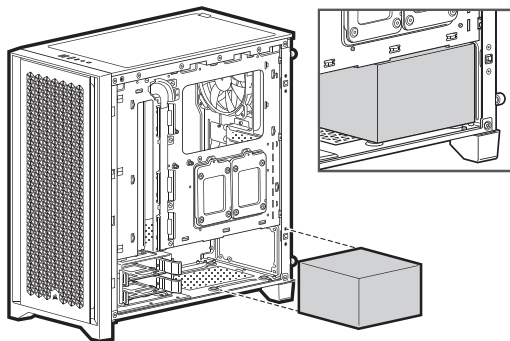
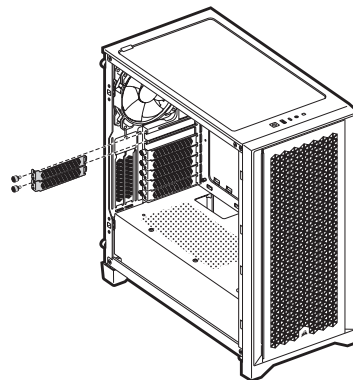
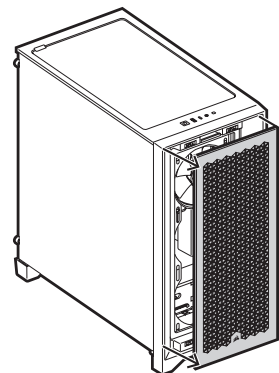


HDD'S INSTALLEREN

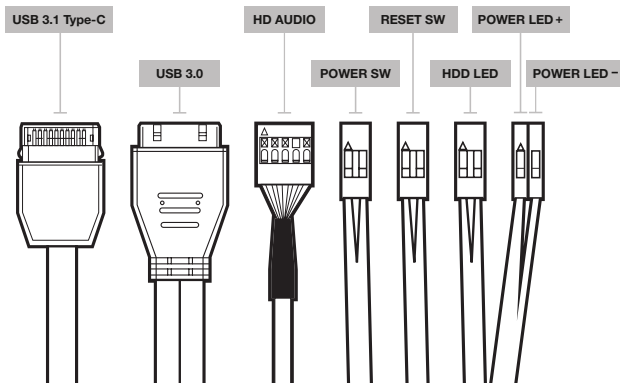


DE HDD-BEHUIZING VERWIJDEREN

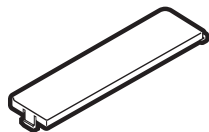


SSD'S INSTALLEREN**PSU INSTALLEREN****PCI-e-KAARTEN INSTALLEREN****HET VOORPANEEL VERWIJDEREN**

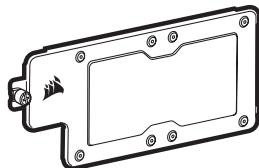
DE I/O-CONNECTOREN AAN DE VOORZIJDE INSTALLEREN



BESCHIKBARE ACCESSOIRES



PSU-afdekplaat



Accessoiresleuf moederbord

VEELGESTELDE VRAGEN

- 1. Is de polariteit van belang voor de aan/uit- en resetheader van het I/O-paneel?**
Nee, alleen voor de ledheaders.
- 2. Met wie moet ik contact opnemen als de behuizing beschadigd is of als een van de fans niet meer werkt?**
Ga naar support.corsair.com en vraag een RMA aan zodat we de beschadigde onderdelen kunnen vervangen.
- 3. Waar kan ik een fan installeren?**

Installatielocaties voor fans	
Voorzijde	3x 120mm / 2x 140mm
Bovenzijde	2x 120mm / 2x 140mm
Achterzijde	120mm

Ga naar de productpagina op corsair.com voor meer informatie over deze behuizing.

SPECIFICHE CASE

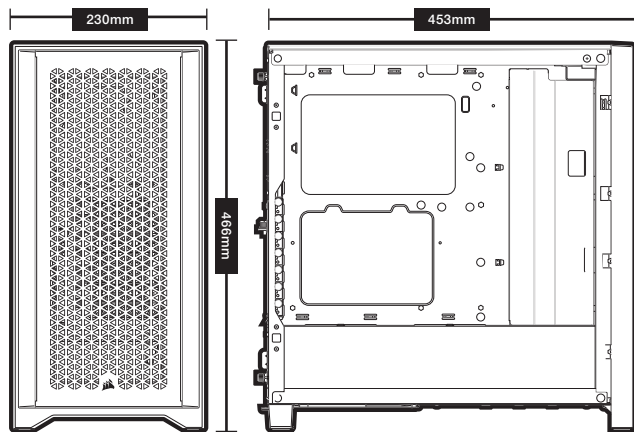
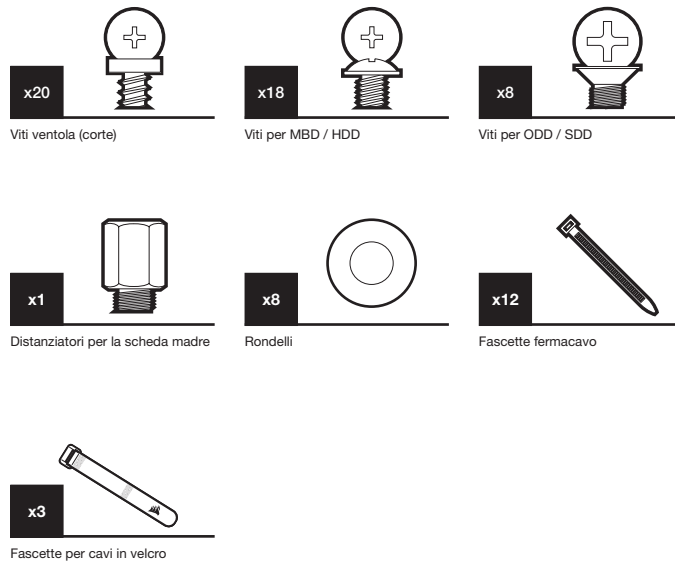
Lunghezza	453mm
Larghezza	230mm
Altezza	466mm
Lunghezza massima GPU	360mm
Altezza massima CPU	170mm
Lunghezza massima alimentatore	220mm

Posizione delle ventole:

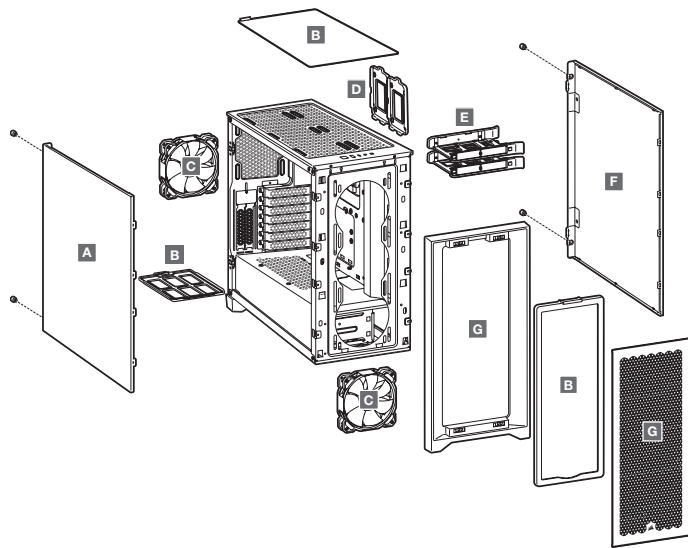
Anteriore	3x 120mm / 2x 140mm (incluso 1x 120 mm)
Superiore	2x 120mm / 2x 140mm
Posteriore	120mm (incluso 1x 120 mm)

Compatibilità radiatore:

Anteriore	360mm / 280mm
Superiore	280mm con DRAM CORSAIR LPX / 240mm con tutte le DRAM CORSAIR
Posteriore	120mm

**CONTENUTO KIT DI ACCESSORI**

CARATTERISTICHE DEL CASE



A – PANNELLO LATERALE IN VETRO TEMPRATO

B – 3x FILTRI ANTIPOLVERE

C – 2x VENTOLE DA 120MM

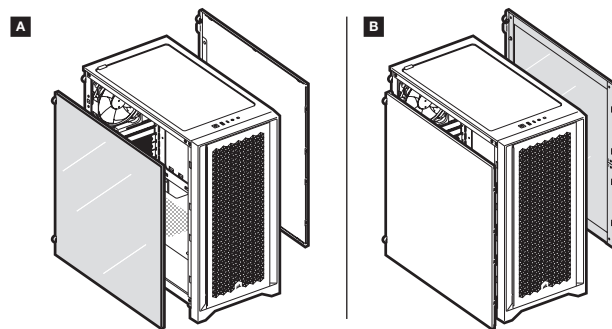
D – 2x VASSOI PER UNITÀ SSD

E – 2x VASSOI PER UNITÀ HDD

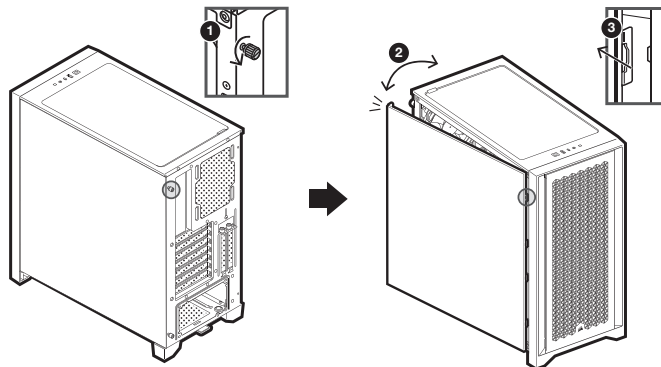
F – PANNELLO LATERALE SENZA FINESTRA

G – LUNETTA ANTERIORE

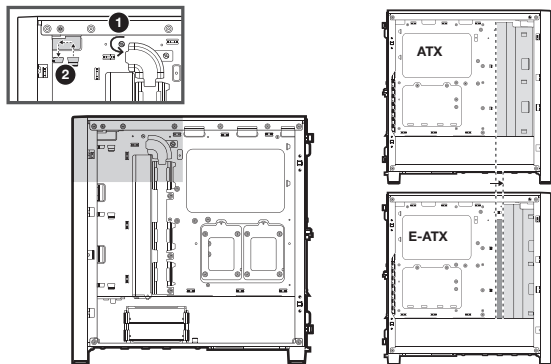
PANNELLI LATERALI INTERCAMBIABILI



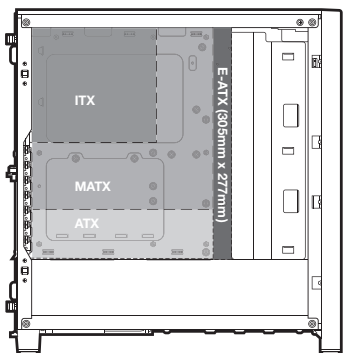
RIMOZIONE DEI PANNELLI LATERALI



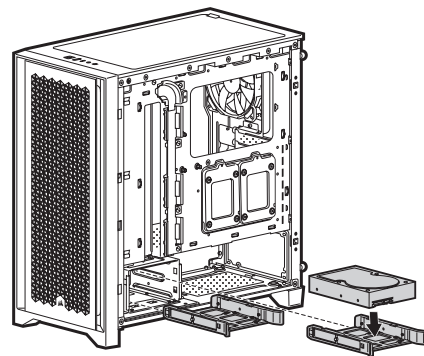
SPOSTAMENTO DELLA BARRA DEL CAVO



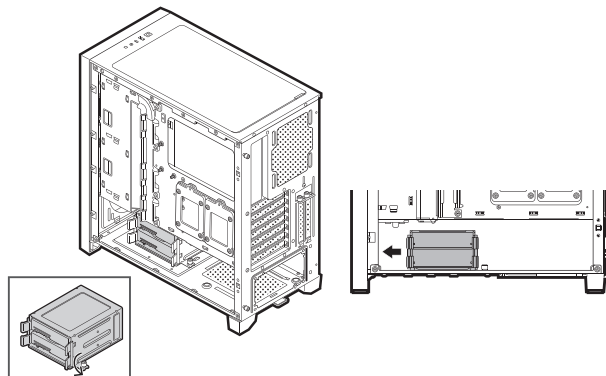
INSTALLAZIONE DELLA SCHEDA MADRE



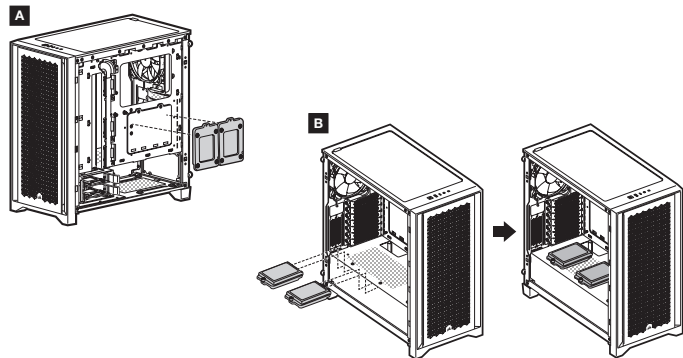
INSTALLAZIONE DEI DISCHI RIGIDI



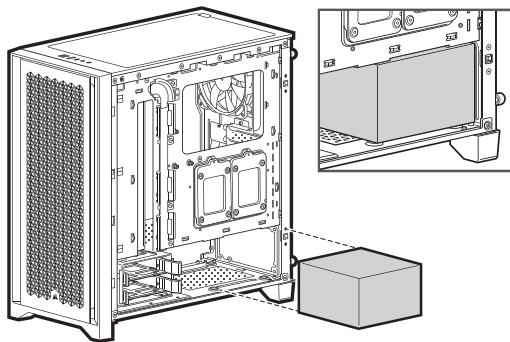
SPOSTAMENTO DEL VANO HDD



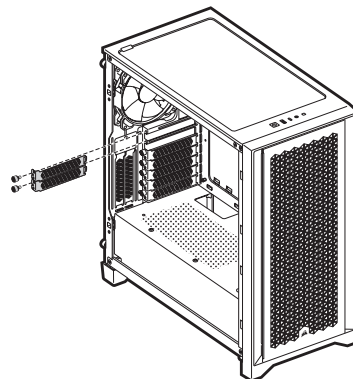
INSTALLAZIONE DELLE UNITÀ SSD



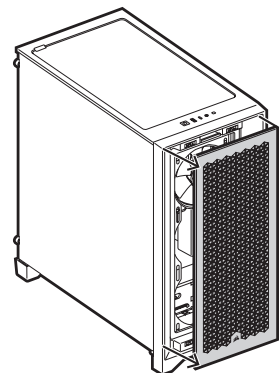
INSTALLAZIONE DELL'ALIMENTATORE



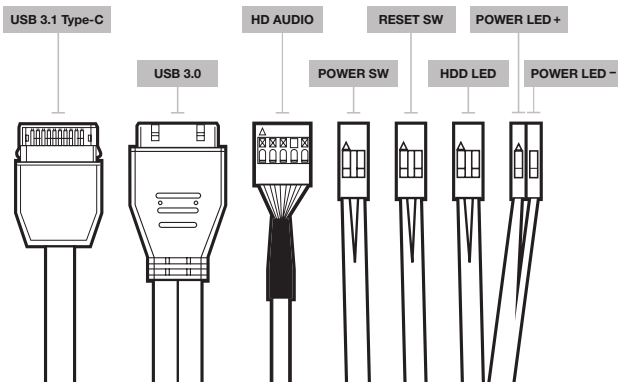
INSTALLAZIONE DELLE SCHEDE PCI-e



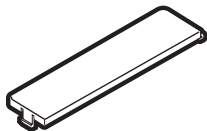
RIMOZIONE DEL PANNELLO ANTERIORE



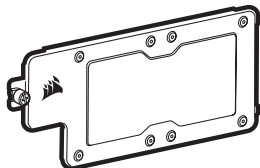
INSTALLAZIONE DEI CONNETTORI DI I/O FRONTALI



ACCESSORI DISPONIBILI PER L'ACQUISTO



Coperchio per alimentatore



Vano per accessori della scheda madre

DOMANDE PIÙ FREQUENTI

- 1. La corretta polarità dei connettori I/O di alimentazione e riavvio è importante?**
No, solo quella per gli indicatori LED.
- 2. A chi devo rivolgermi se ricevo il prodotto danneggiato oppure una delle ventole non è più funzionante?**
Per favore utilizza il modulo RMA on line support.corsair.com così che possiamo procedere alla sostituzione delle parti danneggiate.
- 3. In che posizione posso installare le ventole?**

Posizione di installazione ventole	
Frontale	3x 120mm / 2x 140mm
Superiore	2x 120mm / 2x 140mm
Posteriore	120mm

Per ogni altra esigenza, fai riferimento alla pagina prodotto sul sito corsair.com.

CASE SPECIFICATIONS

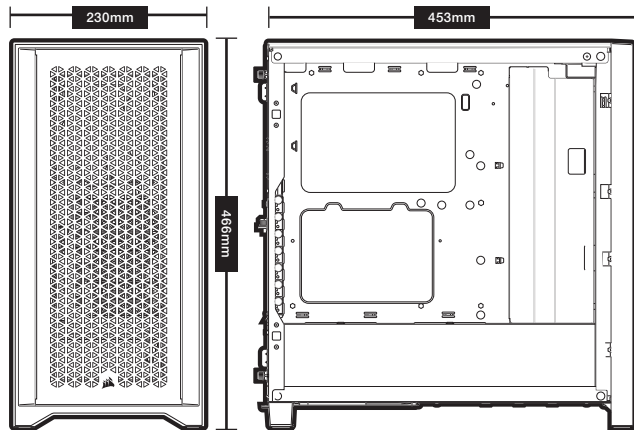
Largo	453mm
Ancho	230mm
Alto	466mm
Longitud máxima de la GPU	360mm
Altura máxima de la CPU	170mm
Longitud máxima de la fuente de alimentación	220mm

Ubicaciones de ventiladores:

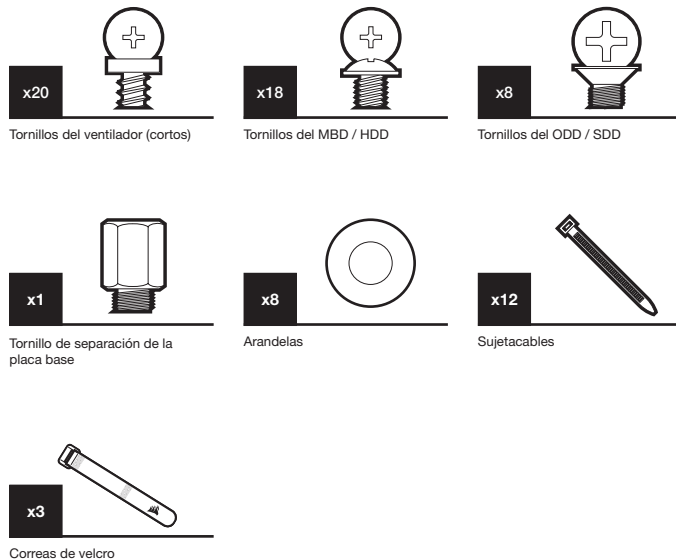
Parte delantera	3x 120mm / 2x 140mm (1x 120mm incluido)
Parte superior	2x 120mm / 2x 140mm
Parte posterior	120mm (1x 120mm incluido)

Radiator compatibility:

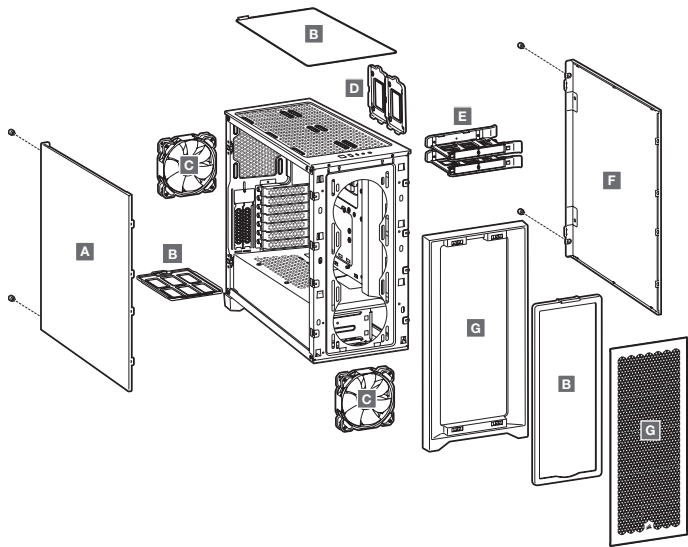
Parte delantera	360mm / 280mm
Parte superior	280mm con la DRAM LPX CORSAIR / 240mm con todas las DRAM CORSAIR
Parte posterior	120mm



CONTENIDO DEL KIT DE ACCESORIOS



CASE FEATURES



A — PANEL LATERAL DE VIDRIO TEMPLADO

B — 3x FILTROS DE POLVO

C — 2x VENTILADORES DE 120MM

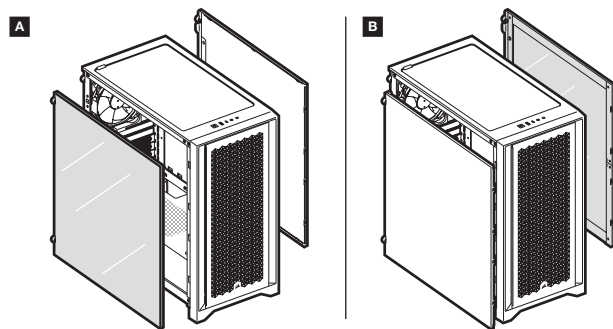
D — 2x BANDEJAS PARA SSD

E — 2x BANDEJAS PARA HDD

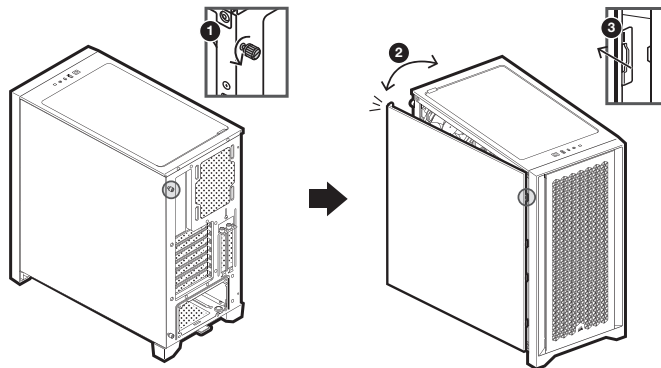
F — PANEL LATERAL SÓLIDO

G — BISEL FRONTAL

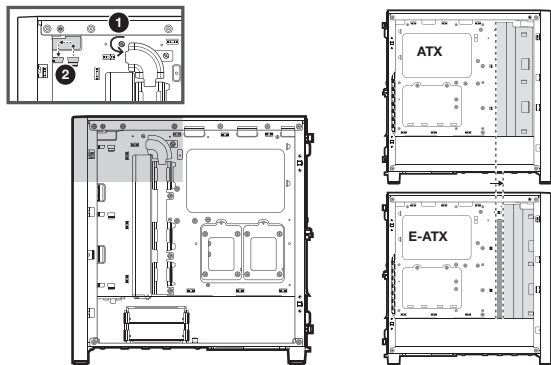
PANELES LATERALES INTERCAMBIABLES



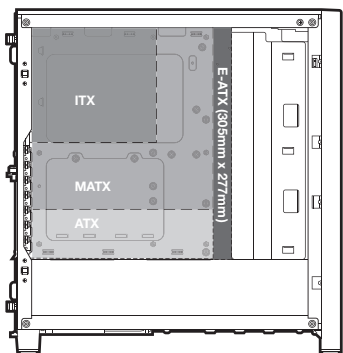
EXTRACCIÓN DE LOS PANELES LATERALES



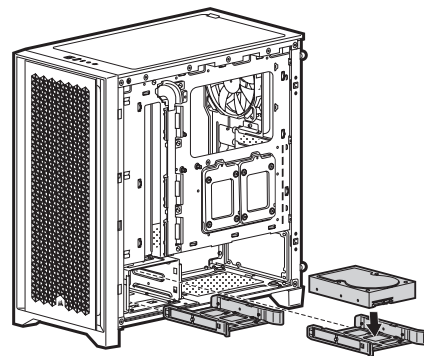
CAMBIO DE POSICIÓN DEL ORGANIZADOR DE CABLES



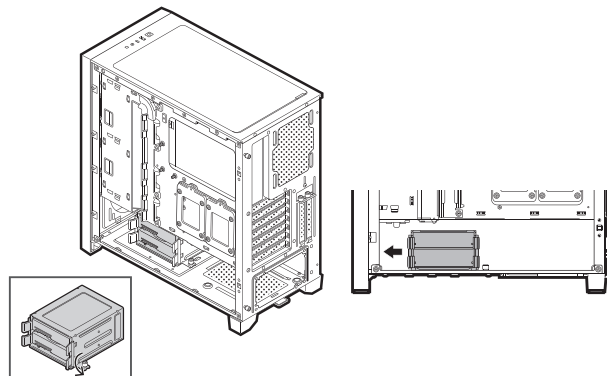
INSTALACIÓN DE LA PLACA BASE



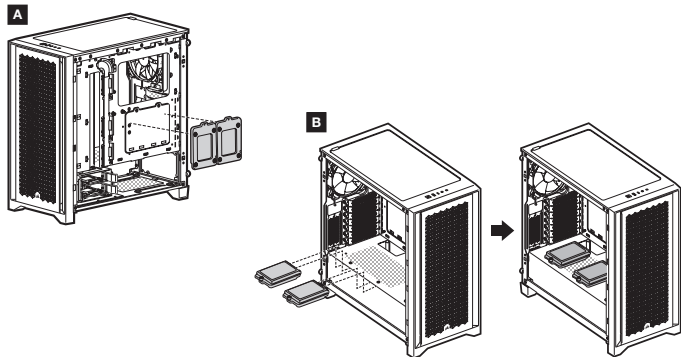
INSTALACIÓN DE HDD



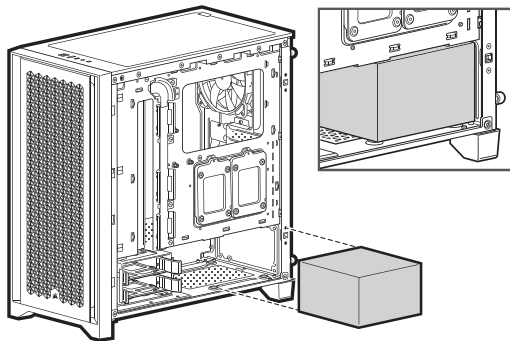
CAMBIO DE POSICIÓN DEL ARMAZÓN DE HDD



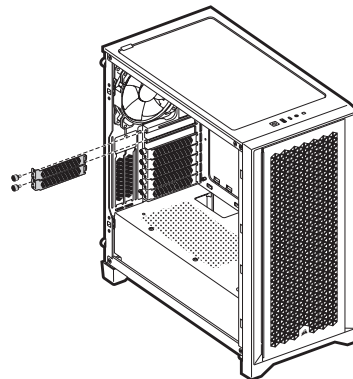
INSTALACIÓN DE SSD



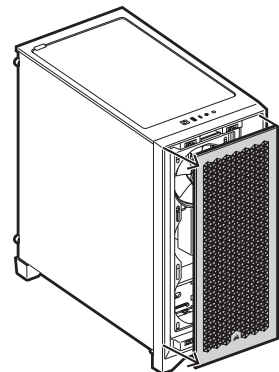
INSTALACIÓN DE LA FUENTE DE ALIMENTACIÓN



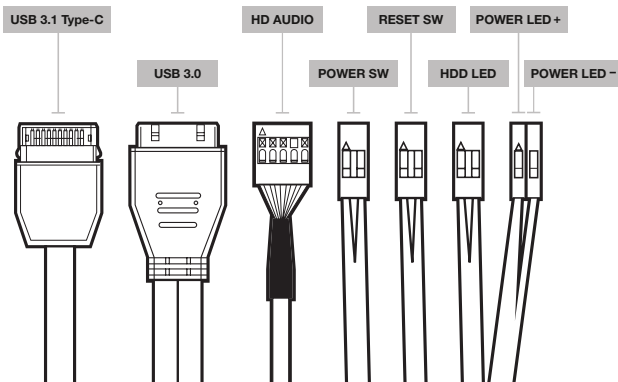
INSTALACIÓN DE TARJETAS PCI-e



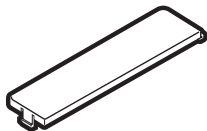
EXTRACCIÓN DEL BISEL FRONTAL



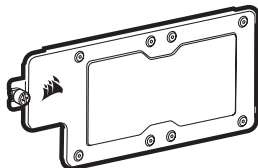
INSTALACIÓN DE LOS CONECTORES DE E/S FRONTALES



ACCESORIOS DISPONIBLES PARA LA COMPRA



Placa protectora de la fuente de alimentación



Bandeja para accesorios de la placa base

PREGUNTAS FRECUENTES

1. ¿Hay que tener en cuenta la polaridad con la alimentación y el cabezal de restablecimiento del panel de E/S?
No, solo los cabezales LED.
2. ¿Con quién debo ponerme en contacto si recibo mi chasis dañado o si uno de los ventiladores deja de funcionar?
Vaya a support.corsair.com y solicite un RMA para que podamos reemplazar las piezas dañadas.
3. ¿Dónde puedo montar un ventilador?

Puntos de montaje del ventilador	
Parte delantera	3x 120mm / 2x 140mm
Parte superior	2x 120mm / 2x 140mm
Parte posterior	120mm

Para obtener más información sobre este chasis, visite la página del producto en corsair.com.

ESPECIFICAÇÕES DO GABINETE

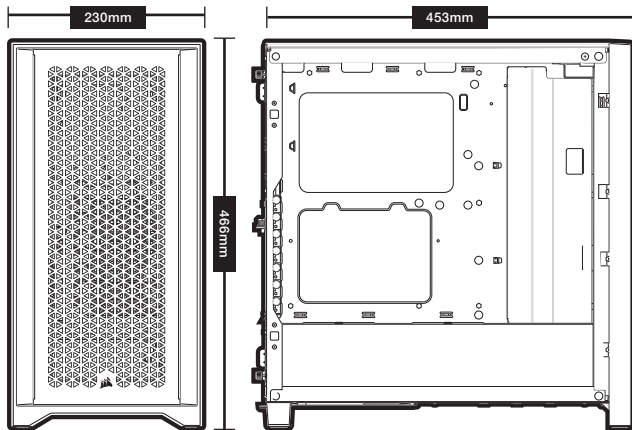
Comprimento.....	453mm
Largura	230mm
Altura	466mm
Comprimento máximo da GPU	360mm
Altura máxima da CPU	170mm
Comprimento máximo da PSU	220mm

Locais de instalação das ventoinhas:

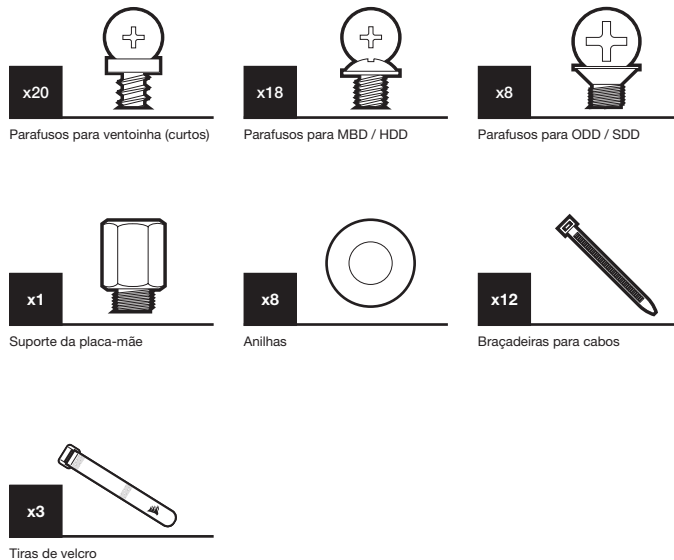
Frontal	3x 120mm / 2x 140mm (1x 120mm incluída)
Topo	2x 120mm / 2x 140mm
Traseira	120mm (1x 120mm incluída)

Compatibilidade do radiador:

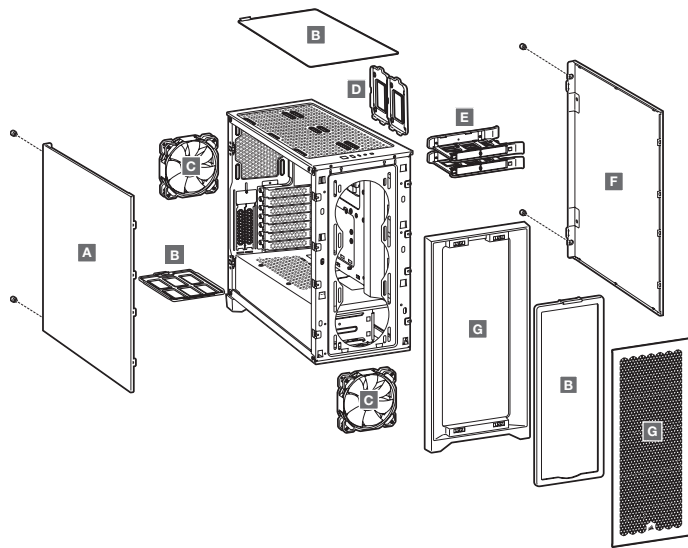
Frontal	360mm / 280mm
Topo	280mm com DRAM CORSAIR LPX / 240mm com todas DRAM CORSAIR
Traseira	120mm



CONTEÚDO DO KIT DE ACESSÓRIOS



RECURSOS DO GABINETE



A – PAINEL LATERAL EM VIDRO TEMPERADO

B – 3x FILTROS DE PÓ

C – 2x VENTOINHAS DE 120MM

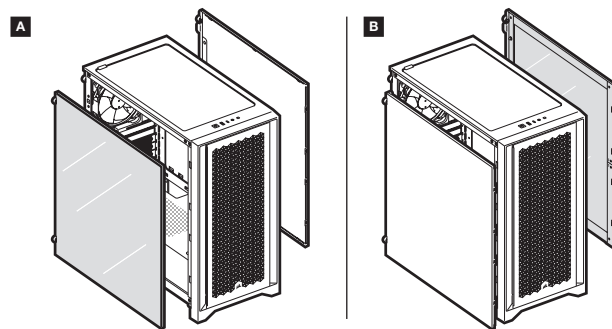
D – 2x BANDEJAS PARA SSD

E – 2x BANDEJAS PARA HDD

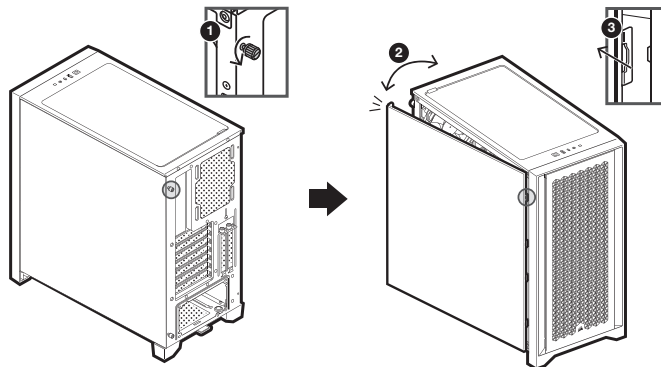
F – PAINEL LATERAL FOSCO

G – BISEL FRONTAL

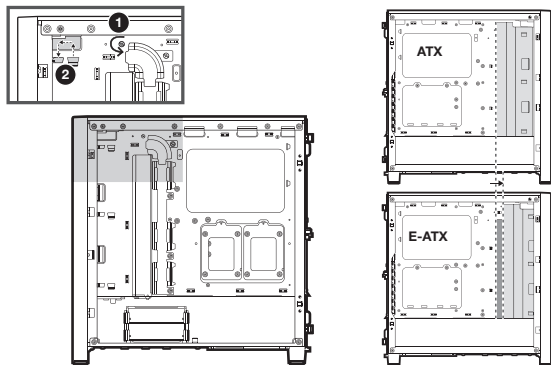
PAINÉIS LATERAIS INTERCambiáveis



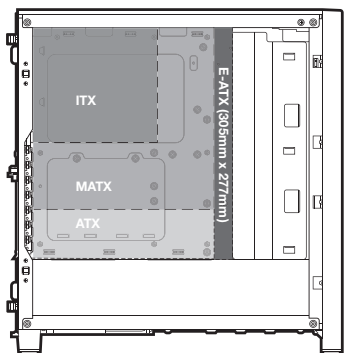
REMOVER OS PAINÉIS LATERAIS



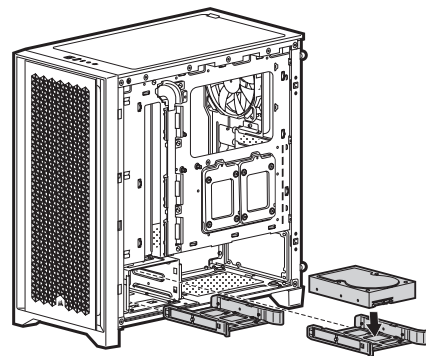
MOVER A BARRA DO CABO



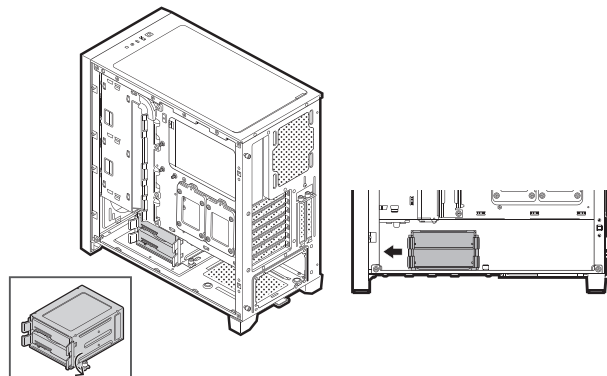
INSTALAR A PLACA-MÃE

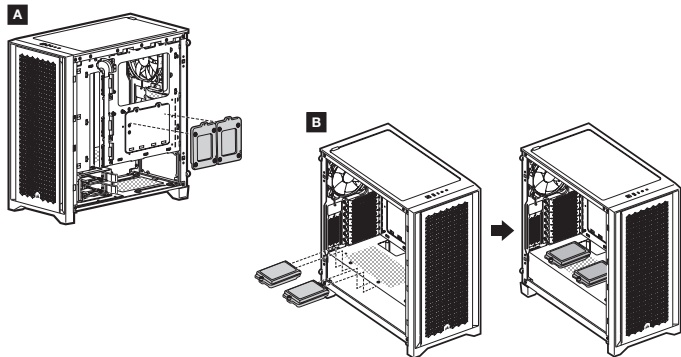
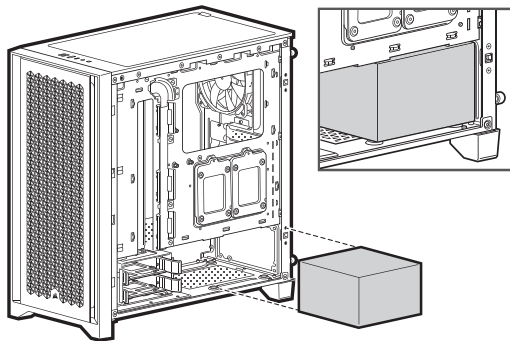
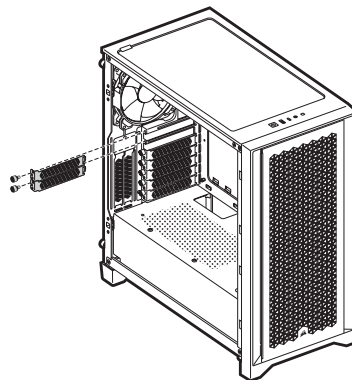
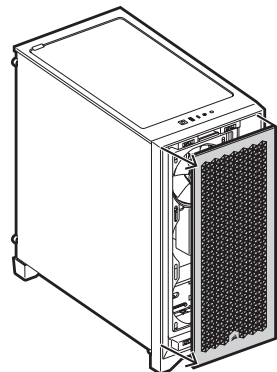


INSTALAR HDDS

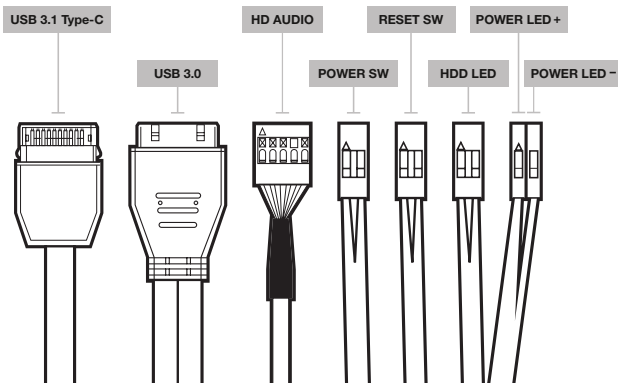


MOVER O COMPARTIMENTO DE HDD

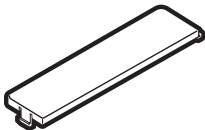


INSTALAR SSDS**INSTALAR A PSU****INSTALAR PLACAS PCI-e****REMOVER O BISEL FRONTAL**

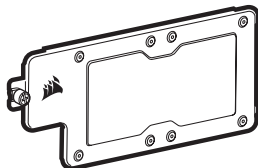
INSTALAR OS CONECTORES FRONTAIS DE E/S



ACESSÓRIOS DISPONÍVEIS PARA COMPRA



Placa de cobertura da fonte de alimentação



Bandeja de acessório da placa-mãe

PERGUNTAS FREQUENTES

- A polaridade é importante quando o painel de E/S alimenta e reinicia a haste?**
Não, apenas as hastes do LED.
- Quem devo contatar caso receba meu gabinete danificado ou uma das ventoinhas não estiver mais funcionando?**
Acesse support.corsair.com e solicite um RMA, para que possamos substituir a(s) peça(s) danificada(s).
- Onde posso montar uma ventoinha?**

Montar um fã	
Frete	3x 120mm / 2x 140mm
Topo	2x 120mm / 2x 140mm
Parte posterior	120mm

Para saber mais sobre este gabinete, visite a página do produto em corsair.com.

DANE TECHNICZNE OBUDOWY

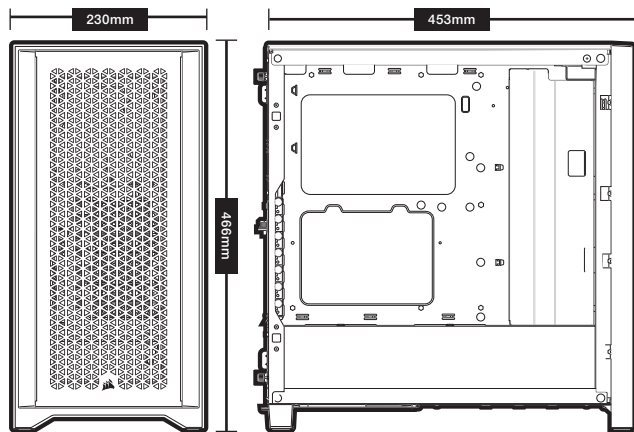
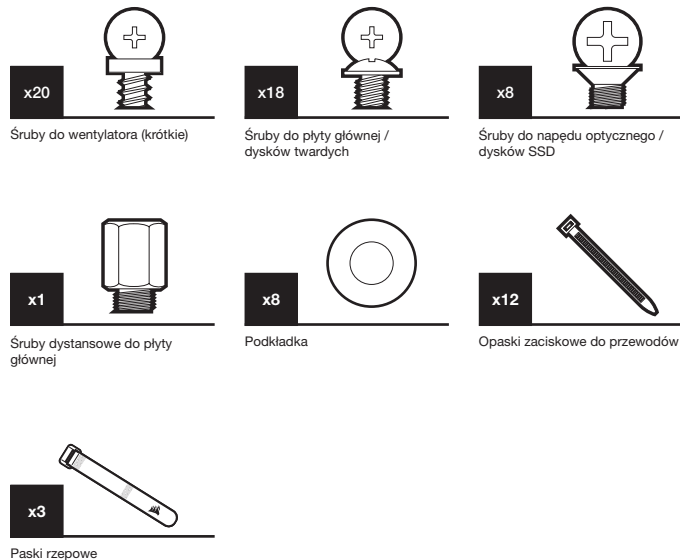
Długość	453mm
Szerokość	230mm
Wysokość	466mm
Maksymalna długość karty graficznej	360mm
Maksymalna wysokość procesora	170mm
Maksymalna długość zasilacza	220mm

Miejsca montażu wentylatorów:

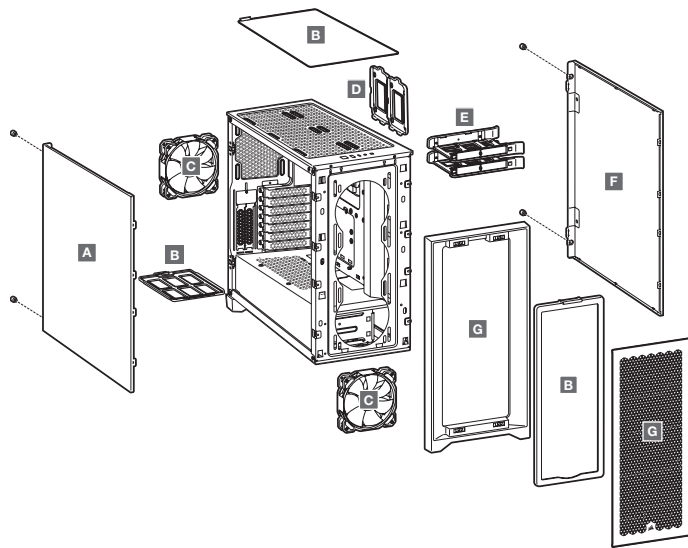
Przód	3x 120mm / 2x 140mm (1x 120mm w komplecie)
Góra	2x 120mm / 2x 140mm
Tył	120mm (1x 120mm w komplecie)

Zgodność radiatora:

Przód	360mm / 280mm
Góra	280mm z pamięcią CORSAIR LPX DRAM / 240mm z każdą pamięcią CORSAIR DRAM
Tył	120mm

**ZAWARTOŚĆ ZESTAWU AKCESORIÓW**

CECHY OBUDOWY



A – PANEL BOCZNY Z HARTOWANEGO SZKŁA

B – 3x FILTRY PRZECIWKURZOWE

C – 2x WENTYLATORY 120MM

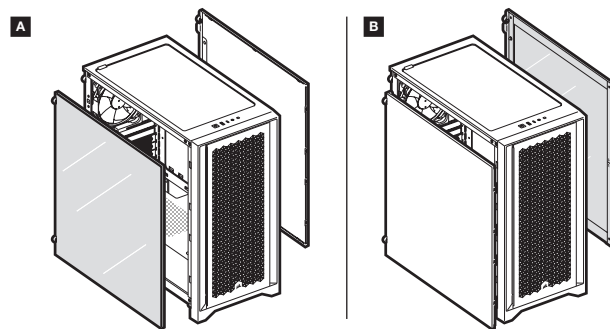
D – 2x TACE NA DISK SSD

E – 2x TACE NA DISK TWARDY

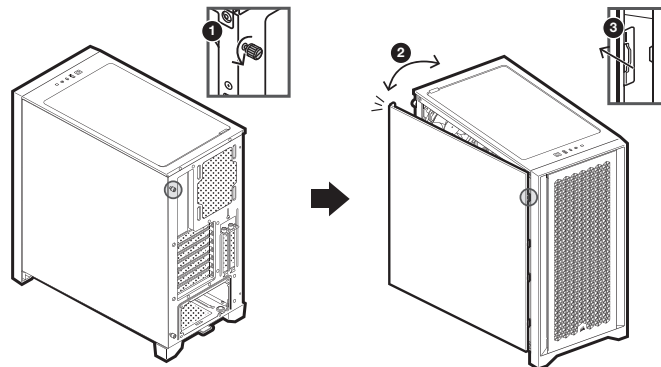
F – PEŁNY PANEL BOCZNY

G – PANEL PRZEDNI

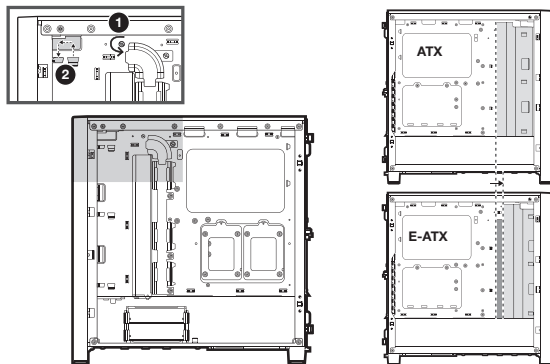
WYMIENIANIE PANELE BOCZNE



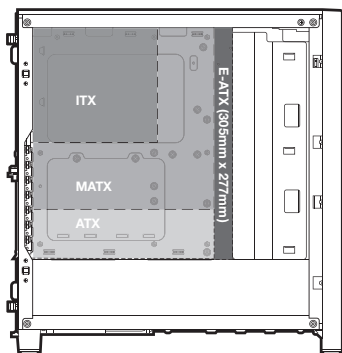
ZDEJMOWANIE PANELI BOCZNYCH



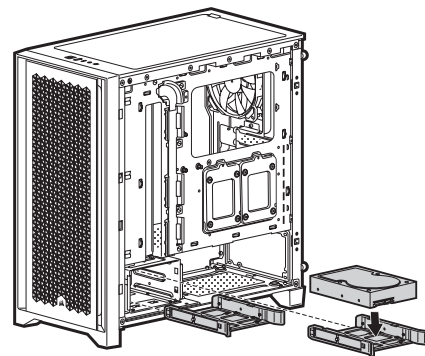
PRZENOSZENIE UCHWYTU KABLOWEGO



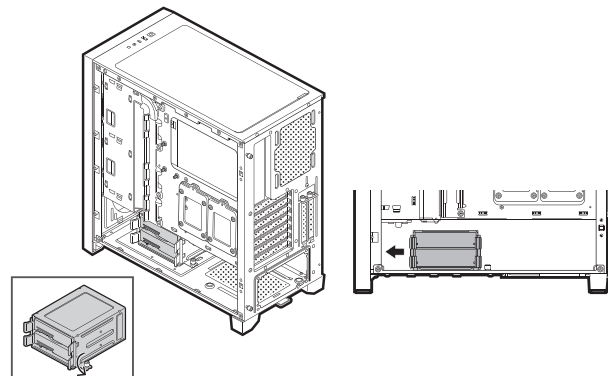
MONTOWANIE PŁYTY GŁÓWNEJ

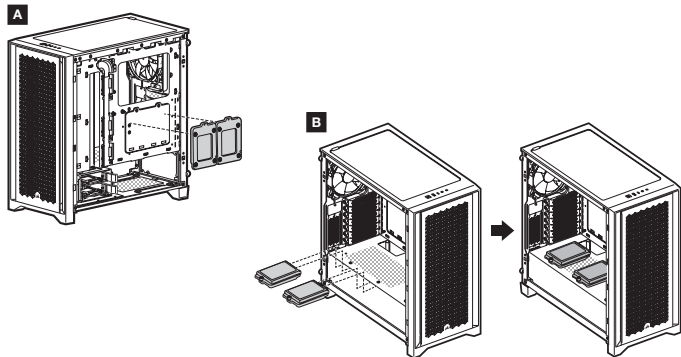
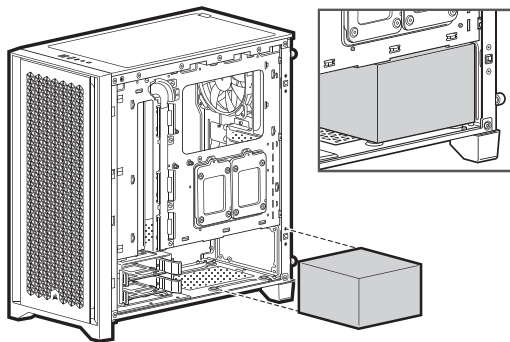
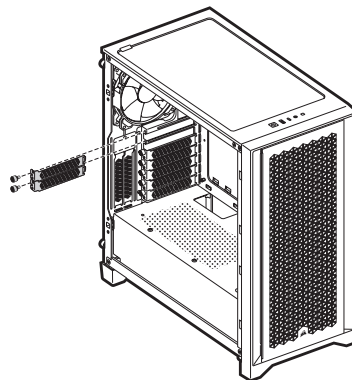
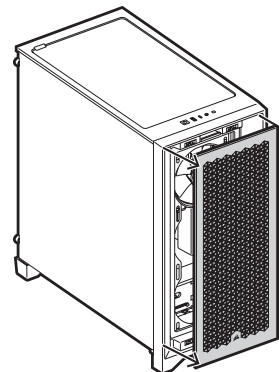


MONTOWANIE DYSKÓW TWARDECH

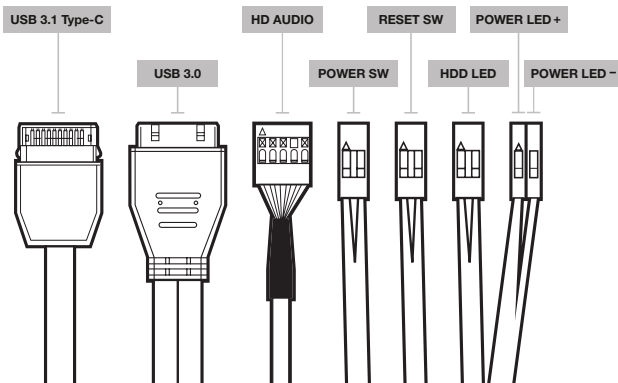


PRZENOSZENIE KLATKI NA DYSK TWARDY

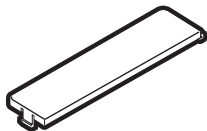


MONTOWANIE DYSKÓW SSD**MONTOWANIE ZASILACZA****MONTOWANIE KART PCI-e****ZDEJMOWANIE PANELU PRZEDNIO**

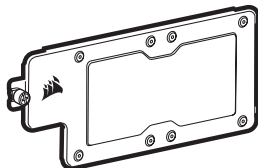
MONTOWANIE PRZEDNICH ZŁĄCZY WEJŚCIA/WYJŚCIA



AKCESORIA DOSTĘPNE W SPRZEDAŻY



Oslona zasilacza



Taca płyty głównej

CZĘSTO ZADAWANE PYTANIA

1. **Czy biegunowość ma znaczenie w przypadku złącza zasilania i resetowania na panelu we/wy?**
Nie, jest ważna tylko w przypadku złącza oświetlenia LED.
2. **Z kim mam się skontaktować, jeśli otrzymana obudowa jest uszkodzona lub nie działa jeden z wentylatorów?**
Na stronie support.corsair.com złoż wniosek o zwrot (RMA), aby umożliwić nam wymianę uszkodzonych części.
3. **Gdzie można zamontować wentylator?**

Miejsca montażu wentylatorów	
Przód	3x 120mm / 2x 140mm
Góra	2x 120mm / 2x 140mm
Tył	120mm

Więcej informacji na temat obudowy znajduje się na stronie produktu w witrynie corsair.com.

ТЕХНИЧЕСКИЕ ХАРАКТЕРИСТИКИ КОРПУСА

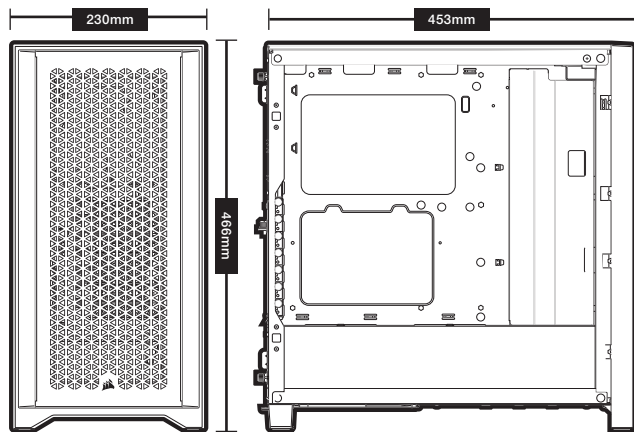
Длина	453mm
Ширина	230mm
Height	466mm
Максимальная длина графического процессора	360mm
Максимальная высота ЦП	170mm
Максимальная длина блока питания	220mm

Расположение вентиляторов:

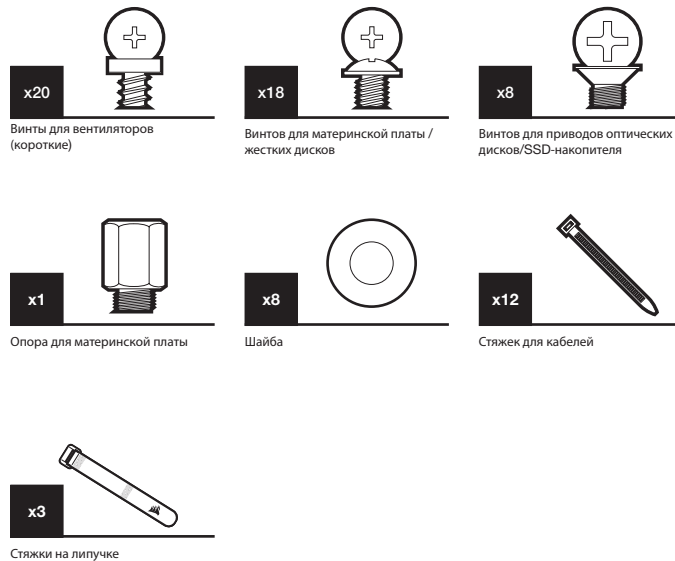
Спереди	3x 120mm / 2x 140mm (1x 120mm в комплекте поставки)
Сверху	2x 120mm / 2x 140mm
Сзади	120mm (1x 120mm в комплекте поставки)

Совместимость радиаторов:

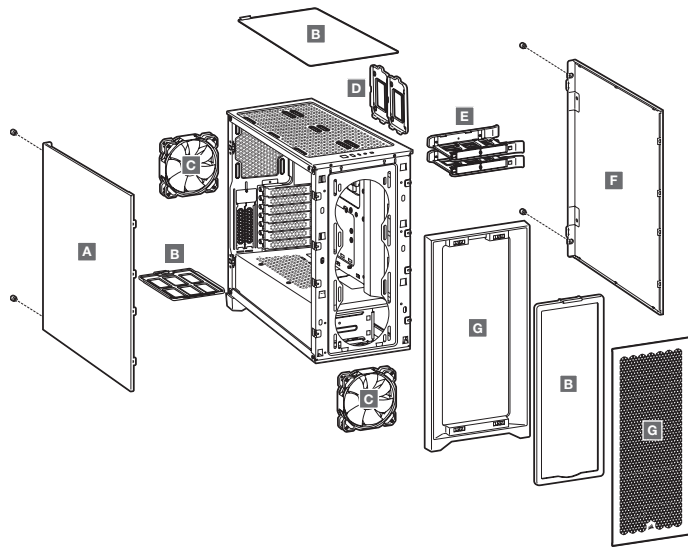
Спереди	360mm / 280mm
Сверху	3 шт. по 120mm (1 шт. входит в комплект), 2 шт. по 140mm
Сзади	120mm



СОДЕРЖИМОЕ КОМПЛЕКТА АКСЕССУАРОВ



ОСОБЕННОСТИ КОРПУСА



A — БОКОВАЯ ПАНЕЛЬ ИЗ ЗАКАЛЕННОГО СТЕКЛА

B — 3x ПЫЛЕВЫЕ ФИЛЬТРЫ

C — 2x ВЕНТИЛЯТОРА ПО 120MM

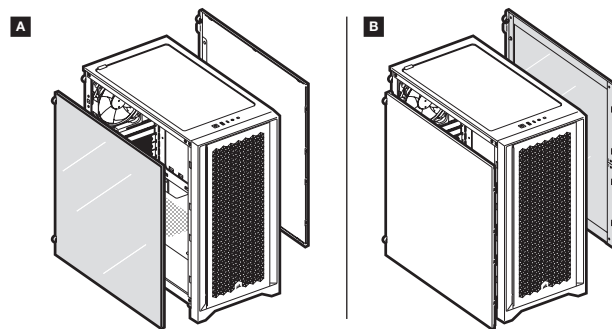
D — 2x SSD ЛОТКИ

E — 2x ЛОТКИ ДЛЯ ЖЕСТКИХ ДИСКОВ

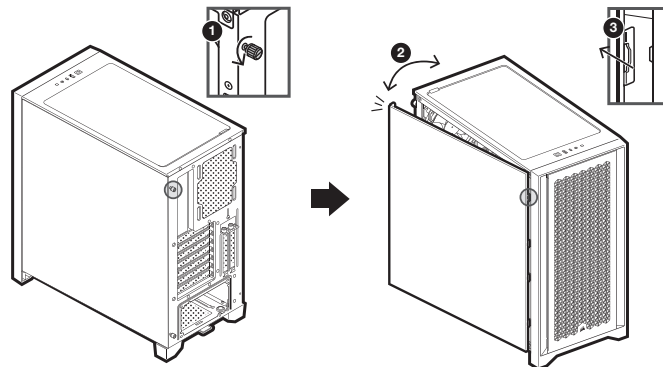
F — ЦЕЛЬНАЯ БОКОВАЯ ПАНЕЛЬ

G — ПЕРЕДНИЙ БОДОК

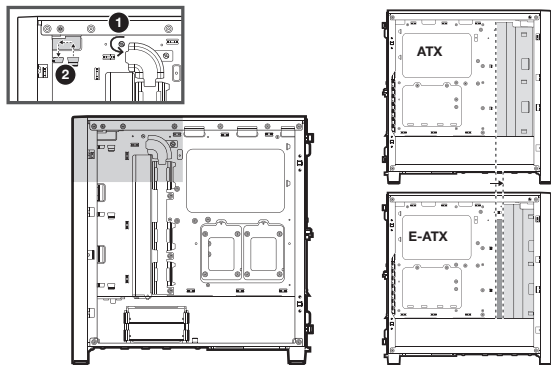
СМЕННЫЕ БОКОВЫЕ ПАНЕЛИ



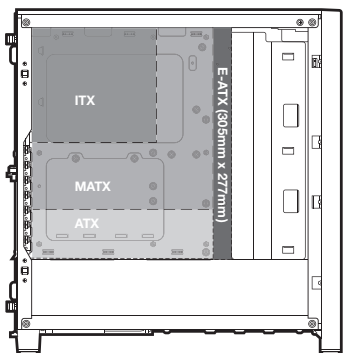
СНЯТИЕ БОКОВЫХ ПАНЕЛЕЙ



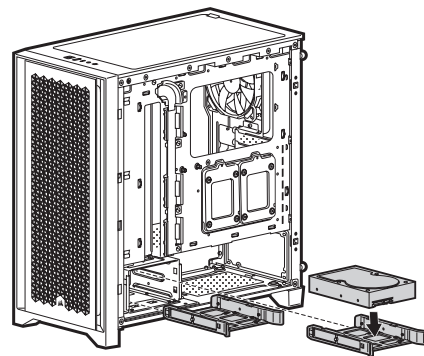
ПЕРЕМЕЩЕНИЕ КАБЕЛЬНОЙ ПАНЕЛИ



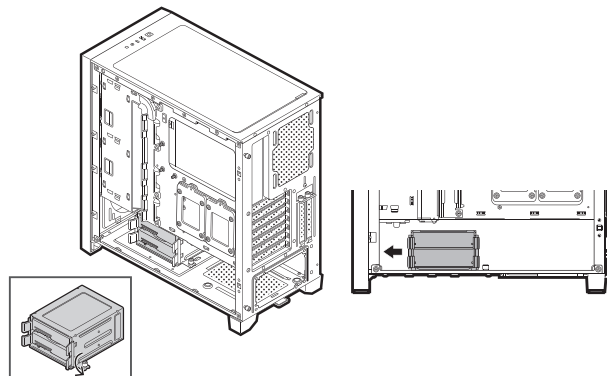
УСТАНОВКА МАТЕРИНСКОЙ ПЛАТЫ



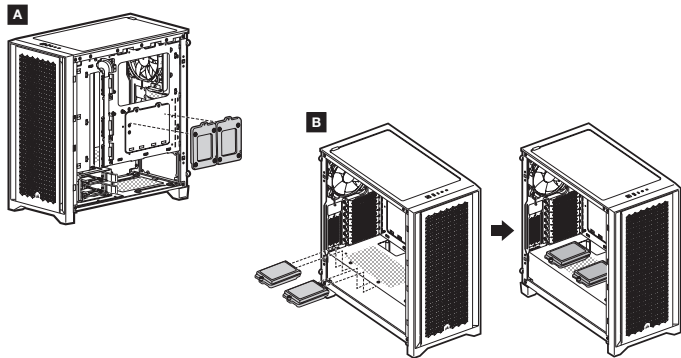
УСТАНОВКА ЖЕСТКИХ ДИСКОВ



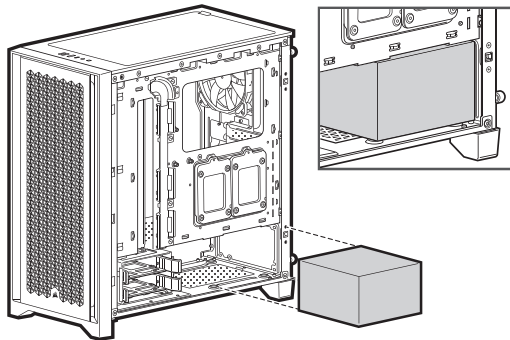
ПЕРЕМЕЩЕНИЕ ОТСЕКА ДЛЯ ЖЕСТКИХ ДИСКОВ



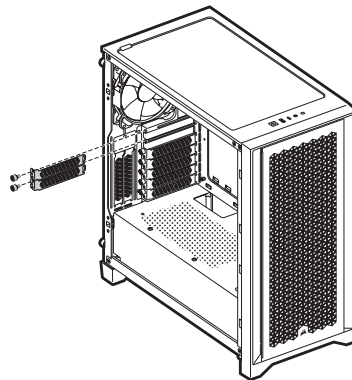
УСТАНОВКА ТВЕРДОТЕЛЬНЫХ НАКОПИТЕЛЕЙ



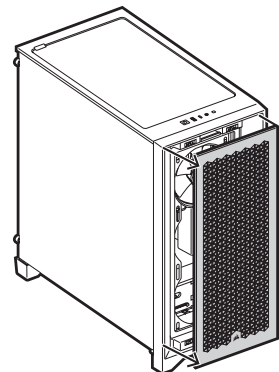
УСТАНОВКА БЛОКА ПИТАНИЯ



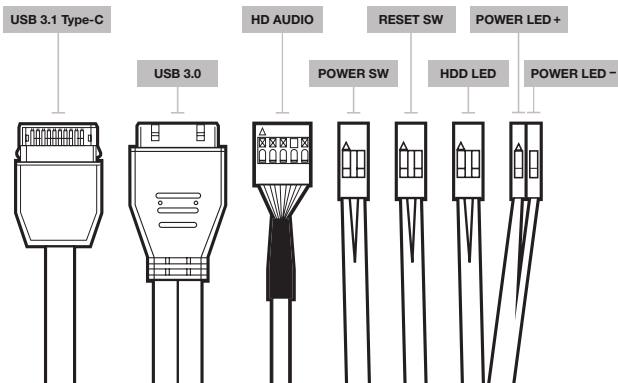
УСТАНОВКА ПЛАТ PCI-e



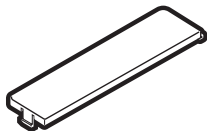
СНЯТИЕ ПЕРЕДНЕГО ОБОДКА



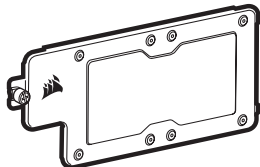
УСТАНОВКА ПЕРЕДНИХ РАЗЪЕМОВ ВВОДА-ВЫВОДА



ДОСТУПНЫЕ ДЛЯ ПРИОБРЕТЕНИЯ ПРИНАДЛЕЖНОСТИ



Кожух блока питания



Вспомогательный лоток материнской платы

ЧАСТО ЗАДАВАЕМЫЕ ВОПРОСЫ

1. Имеет ли значение полярность при использовании разъема питания и сброса панели ввода-вывода?
Нет, она важна только для светодиодных разъемов.
2. К кому следует обратиться, если корпус получен поврежденным или один из вентиляторов не работает?
Перейдите на веб-сайт support.corsair.com и запросите разрешение на возврат материалов (RMA), чтобы мы смогли заменить поврежденные детали.
3. Где можно установить вентилятор?

Места установки вентиляторов	
Спереди	3x 120mm / 2x 140mm
Сверху	2x 120mm / 2x 140mm
Сзади	120mm

Дополнительную информацию об этом корпусе см. на странице продукта на веб-сайте corsair.com.

مواصفات العلبة

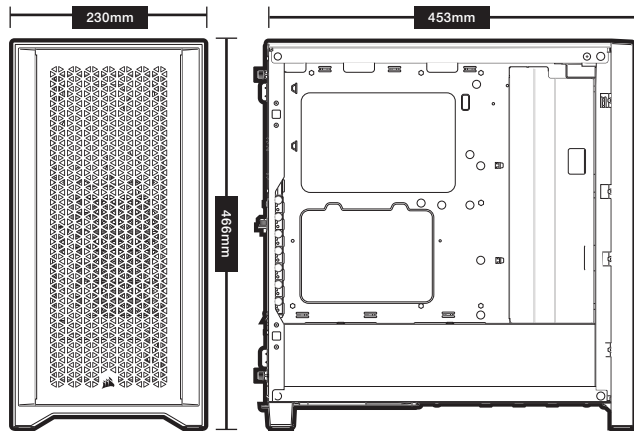
453mm	الطول
230mm	العرض
466mm	الارتفاع
360mm	الحد الأقصى لطول وحدة معالجة الرسومات
170mm	الحد الأقصى لطول وحدة المعالجة المركزية
220mm	الحد الأقصى لطول وحدة الإمداد بالطاقة

أماكن المروحة:

3	الجزء الأمامي
2x 120mm / 2x 140mm	الجزء العلوي
120	الجزء الخلفي

التوافق مع المبرد:

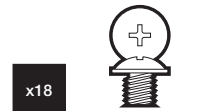
360mm / 280mm	الجزء الأمامي
CORSAIR DRAM	الجزء العلوي
120mm	الجزء الخلفي



محتويات مجموعة الملحقات



براغي المراوح (قصيرة)

براغي اللوحة الرئيسية/
محركات الأقراص الثابتة (HDD)براغي محركات الأقراص الضوئية (ODD)/
محركات الأقراص ذات الحالة الصلبة (SSD)

مباعدات اللوحة الرئيسية



الفلكة

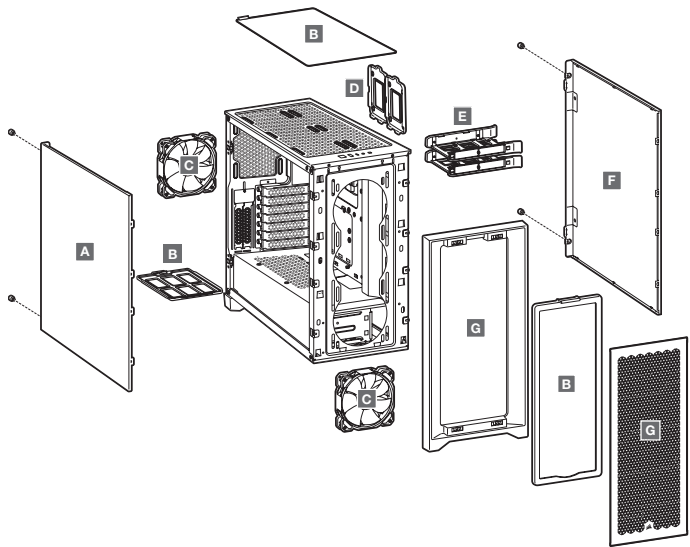


روابط الكابلات



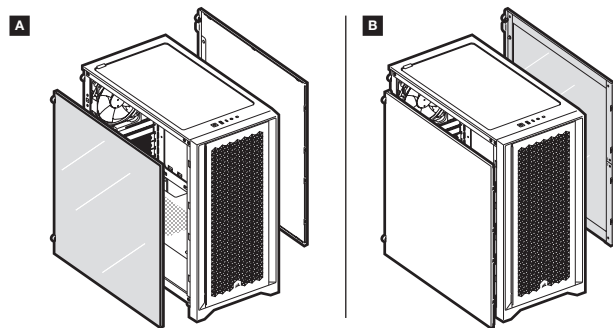
أحزمة فيلكرو

مميزات العبة

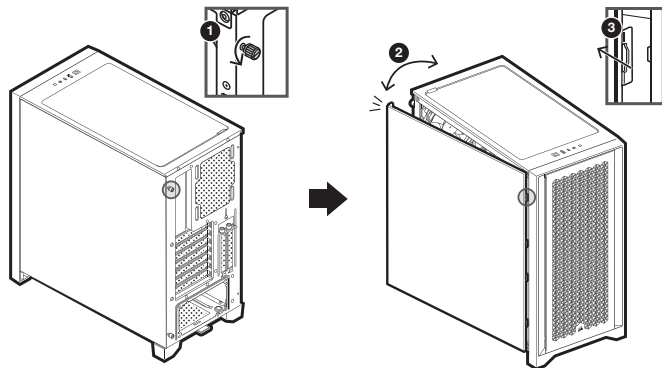


- E صواني HDD
- F لوح جانبي ثابت
- G إطار أمامي
- A لوحة جانبية من الزجاج المقسى
- B 3 فلاتر غير
- C مروحتان مقياس 120 مم
- D صواني SSD

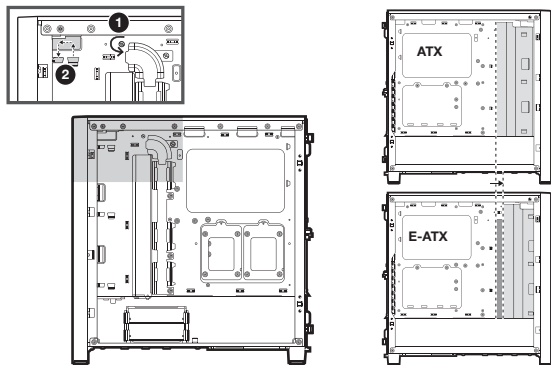
ألواح جانبية قابلة للتبديل



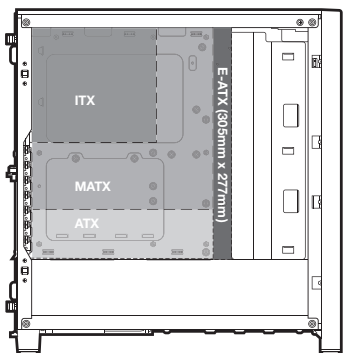
إزالة الألواح الجانبية



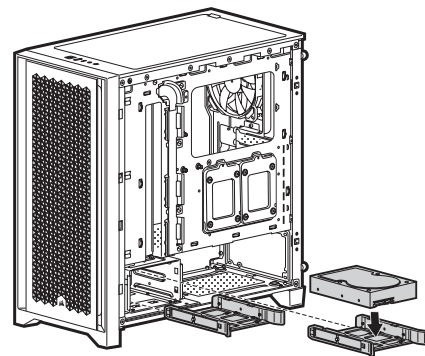
تحريك شريط الكابل



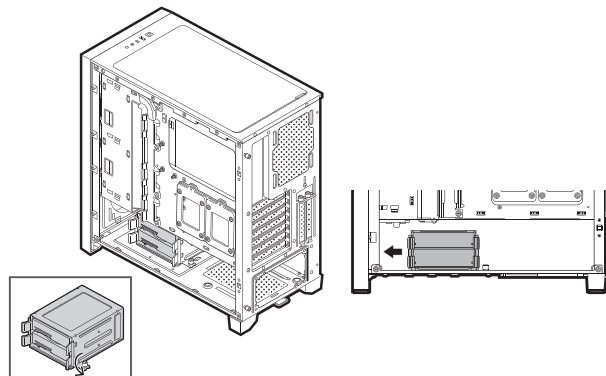
تركيب اللوحة الرئيسية



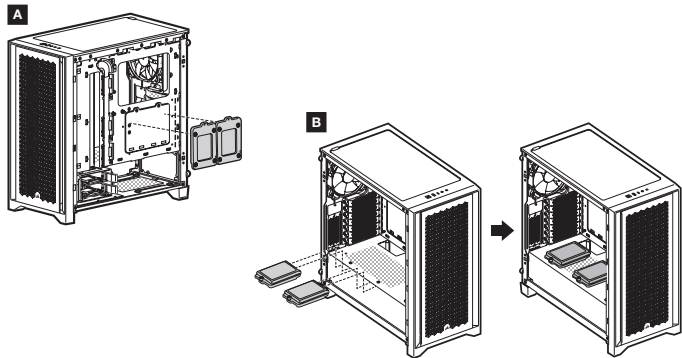
تركيب محركات الأقراص الثابتة (HDD)



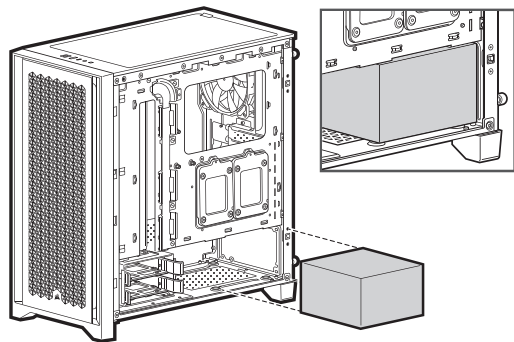
تحريك علبة محركات الأقراص الثابتة



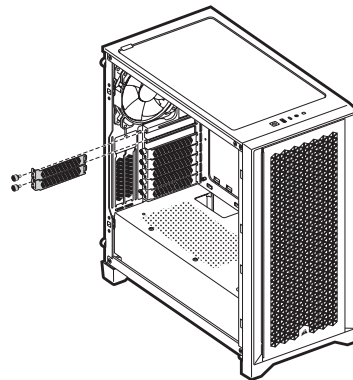
تركيب محركات الأقراص ذات الحالة الصلبة (SSD)



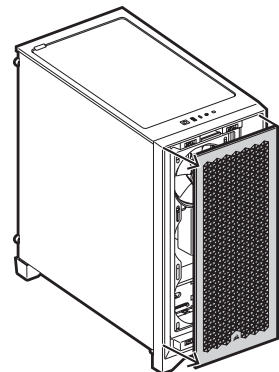
تركيب وحدة الإمداد بالطاقة



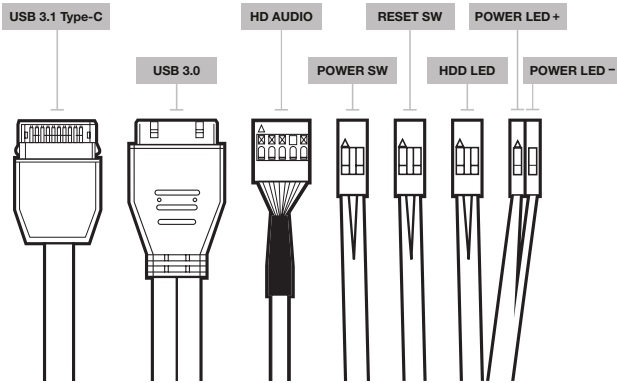
تركيب بطاقات منفذ الملحقات الإضافية السريع



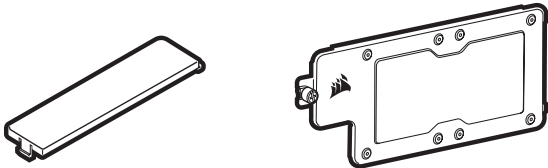
إزالة الإطار الأمامي



تركيب موصلات الإدخال/الإخراج الأمامية



الملحقات المتوفرة للشراء



لوحة غطاء وحدة الإمداد بالطاقة

علبة ملحقات اللوحة الرئيسية

الأسئلة المتداولة

1. هل للقطبية علاقة بطاقة لوحة الإدخال/الإخراج ورأس إعادة الضبط؟
ا. تتعلق فقط برؤوس مؤشرات LED.
2. ما الجهة التي من المفترض أن أتصل بها في حال استلام علبة تالفة أو عند تعطل إحدى المراوح؟
رُجى زيارة موقع support.corsair.com وطلب ترخيص المواد المسترجعة حتى تتمكن من استبدال الجزء (الأجزاء) التالف.
3. أين يمكنني تركيب مروحة؟

أماكن تركيب المروحة	
3x 120mm / 2x 140mm	الجزء الأمامي
2x 120mm / 2x 140mm	الجزء العلوي
120mm	الجزء الخلفي

لمعرفة المزيد حول هذه العلبة، يُرجى زيارة صفحة المنتج على موقع corsair.com.

機箱規格

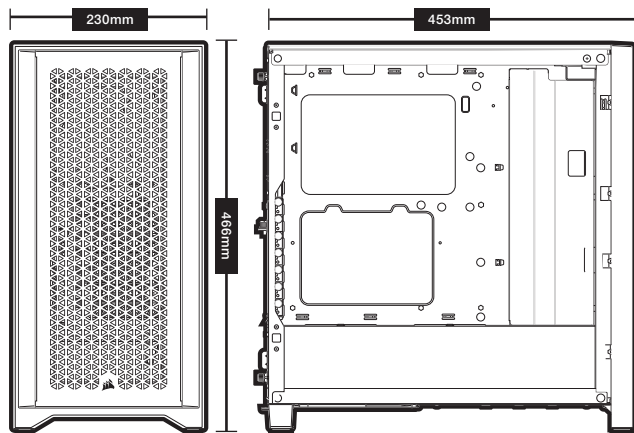
長度	453mm
寬度	230mm
高度	466mm
最大 GPU 長度	360mm
最大 CPU 高度	170mm
最大 PSU 長度	220mm

風扇位置:

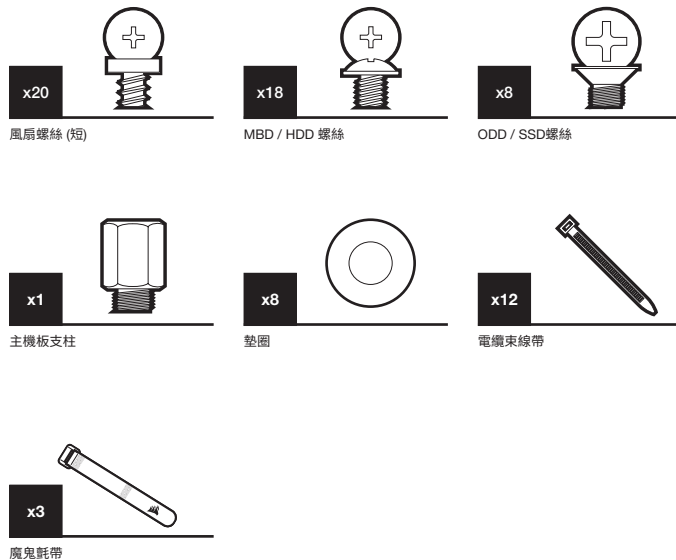
正面	3x 120mm / 2x 140mm (1x 120mm 包含)
頂部	2x 120mm / 2x 140mm
後側	120mm (1x 120mm 包含)

散熱器相容性:

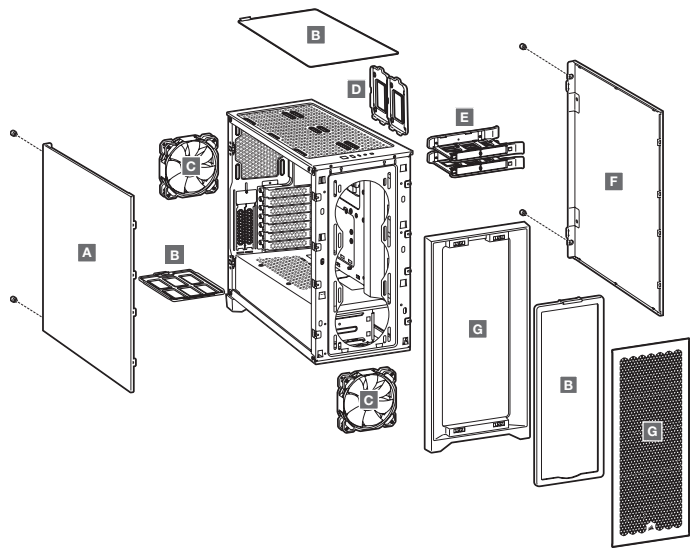
正面	360mm / 280mm
頂部	280mm 搭配 CORSAIR LPX DRAM / 240mm 搭配所有 CORSAIR DRAM
後側	120mm



配件套件內容



機箱功能



A — 強化玻璃側板

B — 3x 濾塵器

C — 2x 120MM 風扇

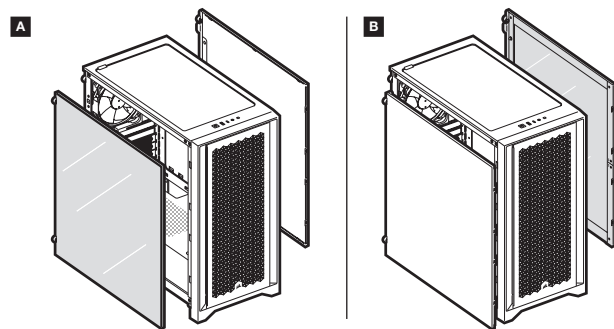
D — 2x SSD 托盤

E — 2x HDD 托盤

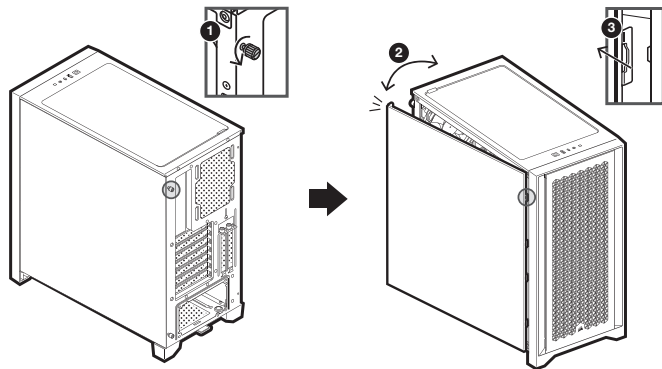
F — 實心側板

G — 前側框架

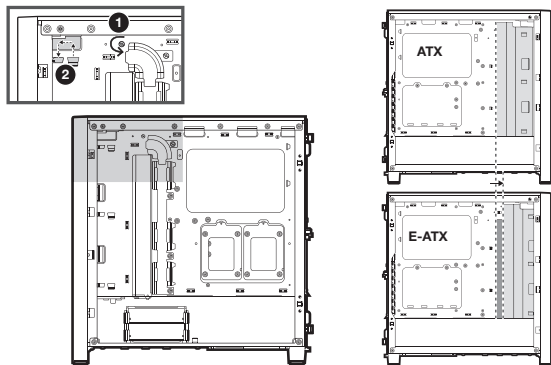
可互換的側板



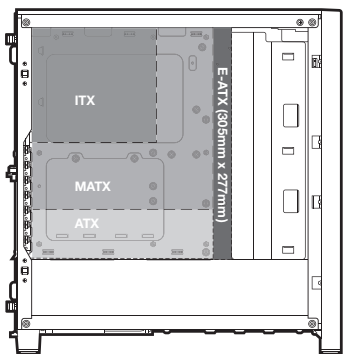
拆下側板



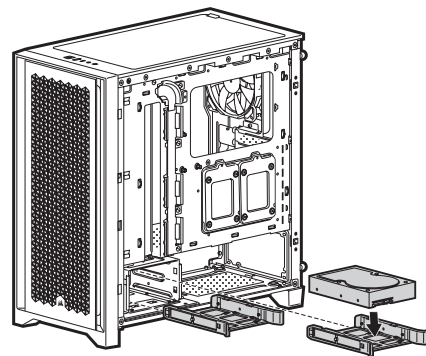
移動纜線條



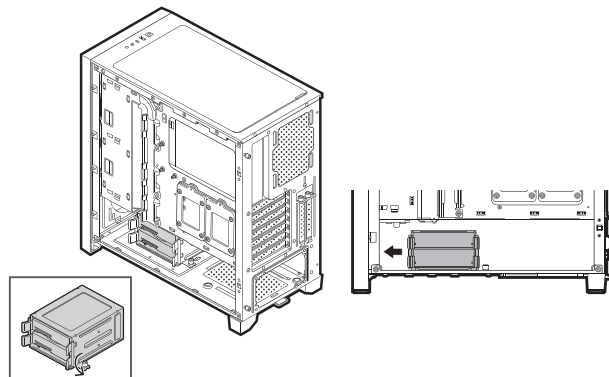
安裝主機板



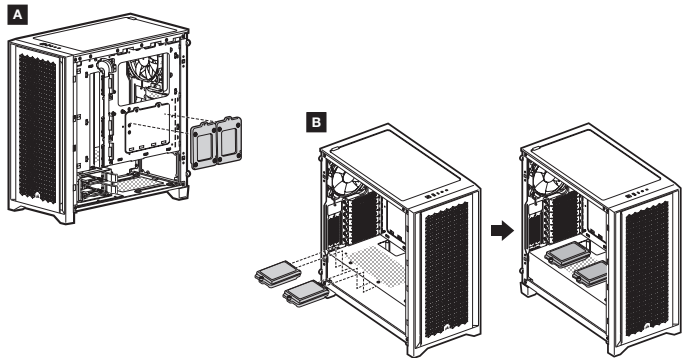
安裝 HDD



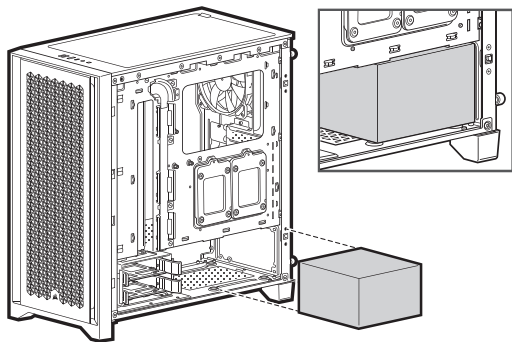
移動 HDD 機箱



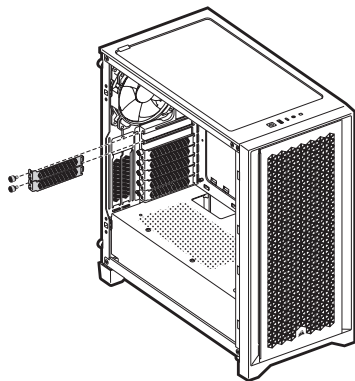
安裝 SSD



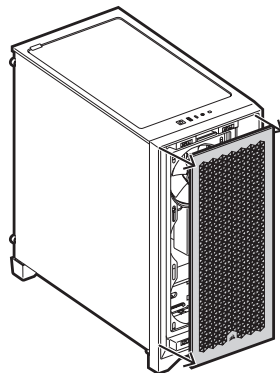
安裝 PSU



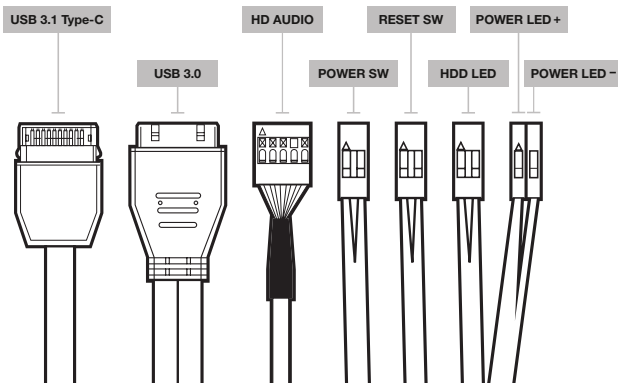
安裝 PCI-e 卡



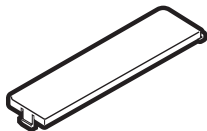
拆下前側框架



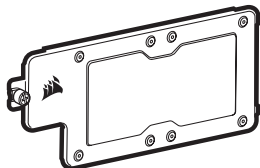
安裝前側 I/O 連接器



可供購買的配件



PSU 蓋板



主機板配件托盤

常見問題

- 極性是否與 I/O 面板的電源和重設接頭有關？
否，僅與 LED 接頭有關。
- 如果收到的機箱損壞或其中一個風扇無法運作，我應該聯絡誰？
請至 support.corsair.com 並請求 RMA，讓我們更換損壞的零件。
- 風扇應安裝在哪裡？

風扇支架位置	
正面	3x 120mm / 2x 140mm
頂部	2x 120mm / 2x 140mm
後側	120mm

若要進一步瞭解此機箱，請至 corsair.com 的產品頁面。



CORSAIR MEMORY, Inc. encourages customers to recycle used electronic hard ware and rechargeable batteries in accordance with local laws and regulations.

EN NOTE ON ENVIRONMENTAL PROTECTION

After the implementation of the European Directive 2012/19/EU in the national legal system, the following applies:

- > Electrical and electronic devices may not be disposed of with domestic waste.
- > Consumers are obliged by law to return electrical and electronic devices at the end of their service lives to the public collecting points set up for this purpose or point of sale. Details to this are defined by the national law of the respective country. This symbol on the product, the instruction manual or the package indicates that a product is subject to these regulations. By recycling, reusing the materials or other forms of utilising old devices, you are making an important contribution to protecting our environment.

FR REMARQUES CONCERNANT LA PROTECTION DE L'ENVIRONNEMENT

Conformément à la directive européenne 2012/19/UE, et afin d'atteindre un certain nombre d'objectifs en matière de protection de l'environnement, les règles suivantes doivent être appliquées:

- > Elles concernent les déchets d'équipement électriques et électroniques. Le pictogramme "picto" présent sur le produit, son manuel d'utilisation ou son emballage indique que le produit est soumis à cette réglementation.
- > Le consommateur doit retourner le produit usager aux points de collecte prévus à cet effet. Il peut aussi le remettre à un revendeur. En permettant enfin le recyclage des produits, le consommateur contribuera à la protection de notre environnement. C'est un acte écologique.

DE HINWEIS ZUM UMWELTSCHUTZ

Ab dem Zeitpunkt der Umsetzung der europäischen Richtlinie 2012/19/EU in nationales Recht gilt folgendes:

- > Elektrische und elektronische Geräte dürfen nicht mit dem Hausmüll entsorgt werden.
- > Der Verbraucher ist gesetzlich verpflichtet, elektrische und elektronische Geräte am Ende ihrer Lebensdauer an den dafür eingerichteten, öffentlichen Sammelstellen oder an die Verkaufsstelle zurückzugeben. Einzelheiten dazu regelt das jeweilige Landesrecht. Das Symbol auf dem Produkt, der Gebrauchsanleitung oder der Verpackung weist auf diese Bestimmungen hin. Mit der Wiederverwertung, der stofflichen Verwertung oder anderer Formen der Verwertung von Altgeräten leisten Sie einen wichtigen Beitrag zum Schutz unserer Umwelt. In Deutschland gelten oben genannte Entsorgungsregeln, laut Batterieverordnung, für Batterien und Akkus entsprechend.

NL NOTITIE AANGAANDE DE BESCHERMING VAN HET MILIEU

Ter gevolge van de invoering van de Europese Richtlijn 2012/19/EU in het nationaal juridisch systeem, is het volgende van toepassing:

- > Elektrische en elektronische toestellen mogen niet weggegooid worden tesamen met het huishoudelijk afval.
- > Consumenten zijn wettelijk verplicht om elektrische en elektronische apparaten op het einde van gebruik in te dienen bij openbare verzamelplaatsen speciaal opgezet voor dit doeleinde of bij een verkooppunt. Verder specificaties aangaande dit onderwerp zijn omschreven door de nationale wet van het betreffende land. Dit symbool op het product, de gebruiksaanwijzing of de verpakking duidt erop dat het product onderworpen is aan deze richtlijnen. Door te recycleren, hergebruiken van materialen of andere vormen van hergebruiken van oude toestellen, levert u een grote bijdrage aan de bescherming van het milieu.

IT INFORMAZIONI PER PROTEZIONE AMBIENTALE

Dopo l'implementazione della Direttiva Europea 2012/19/UE nel sistema legale nazionale, ci sono le seguenti applicazioni:

- > I dispositivi elettrici ed elettronici non devono essere considerati rifiuti domestici.
- > I consumatori sono obbligati dalla legge a restituire i dispositivi elettrici ed elettronici alla fine della loro vita utile ai punti di raccolta pubblici preposti per questo scopo o nei punti vendita. Dettagli di quanto riportato sono definiti dalle leggi nazionali di ogni stato. Questo simbolo sul prodotto, sul manuale d'istruzioni o sull'imballo indicano che questo prodotto è soggetto a queste regole.

ES NOTA SOBRE LA PROTECCIÓN MEDIOAMBIENTAL

Después de la puesta en marcha de la directiva Europea 2012/19/UE en el sistema legislativo nacional, Se aplicara lo siguiente:

- > Los aparatos eléctricos y electrónicos, así como las pilas y las pilas recargables, no se deben evacuar en la basura doméstica.
- > El usuario está legalmente obligado a llevar los aparatos eléctricos y electrónicos, así como las pilas y pilas recargables, al final de su vida útil a los puntos de recogida comunales o a devolverlos al lugar donde los adquirió. Los detalles quedaran definidos por la ley de cada país. El símbolo en el producto, en las instrucciones de uso o en el embalaje hace referencia a ello. Gracias al reciclaje, al reciclaje del material o a otras formas de reciclaje de aparatos usados, contribuye Usted de forma importante a la protección de nuestro medio ambiente.



PT NOTA EM PROTECÇÃO AMBIENTAL

Após a implementação da directiva comunitária 2012/19/UE no sistema legal nacional, o seguinte aplica-se:

- > Todos os aparelhos eléctricos e electrónicos não podem ser despejados juntamente com o lixo doméstico.
- > Consumidores estão obrigados por lei a colocar os aparelhos eléctricos e electrónicos sem uso em locais públicos específicos para este efeito ou no ponto de venda. Os detalhes para este processo são definidos por lei pelos respectivos países. Este símbolo no produto, o manual de instruções ou a embalagem indicam que o produto está sujeito a estas regulamentações. Reciclando, reutilizando os materiais dos seus velhos aparelhos, esta a fazer uma enorme contribuição para a protecção do ambiente.

PL WSKAZÓWKI DOTYCZĄCE OCHRONY ŚRODOWISKA

Od czasu wprowadzenia europejskiej dyrektywy 2012/19/UE do prawa narodowego obowiązują następujące ustalenia:

- > Urządzeń elektrycznych i elektronicznych nie należy wyrzucać wraz z innymi odpadami domowymi.
- > Użytkownik zobowiązany jest, nieopóźniale lub zniszczone urządzenia elektryczne oddnieć do punktu zbiórki lub do sprzedawcy. Szczegółowe kwestie regulują przepisy prawne danego kraju. Informuje o tym symbol przekreślonego kosza umieszczonej na opakowaniu. Segregując śmieci pomagasz chronić środowisko naturalne.

SK OCHRANA ŽIVOTNÉHO PROSTREDIA

Europejska smernica 2012/19/EU stanovuje:

- > Elektrické a elektronické zariadenia sa nesmú vyhazovať do domáceho odpadu.
- > Spotrebiteľ je zo zákona povinný zlikvidovať elektrické a elektronické zariadenia na miesta k tomu určené. Symbolizuje to obrázok v návide na použítie, alebo na balení výrobku. Recyklovaní, alebo inými formami využítia starých prístrojov prispievate v značnej miere k ochrane vášho životného prostredia.

CZ OCHRANA ŽIVOTNÍHO PROSTŘEDÍ

Evropská směrnice 2012/19/EU stanovuje:

- > Elektrické a elektronické přístroje se nesmí vhažovat do domácího odpadu.
- > Elektrické a elektronické přístroje musí být zlikvidovány podle zákona na místech k tomu určených. Recyklací nebo jiným způsobem zpracování výrazně přispíváte k ochraně našeho životního prostředí!

HU KÖRNYEZETVÉDELMI TUDNIVALÓK

Az európai irányelvek 2012/19/EU ajánlása szerint, a megfelelő időponttól kezdve, minden EU-s tagállamban érvényesek a következők:

- > A leselejtezett elektronikus és elektronikus készülékek nem szabad a háztartási szeméttel dobni.
- > Az elhasznált és működésképtelen elektronikus és elektronikus készülékek gyűjtésére törvényi előírás kötelez mindenkit, ezért azokat el kell szállítani egy kijelölt gyűjtő helyre vagy visszavinni a vásárlás helyére. A termék csomagolásán feltüntetett szimbólum egyértelmű jelzést ad erre vonatkozóan a felhasználónak. A régi készülékek begyűjtése, visszaválása vagy bármilyen formában történő újra hasznosítása közös hozzájárulás környezetünk védelméhez.

DA ANVISNINGER TIL BESKYTTELSE AF MILJØET

Efter implementeringen af det europæiske direktiv 2012/19/EU i det nationale lovgivningssystem gælder følgende:

- > Elektriske og elektroniske apparater må ikke bortskaffes med husholdningsaffaldet.
- > Forbrugeren er ved afslutningen af elektriske og elektroniske apparaters levetid lovmæssigt forpligtet til at aflevere disse på de dertil indrettede offentlige indsamlingssteder eller hos sælgeren. Enkeltkøber vedvarende dette fastlægges af de respektive landes nationale lovgivning. Dette symbol på produktet, betjeningsvejledningen eller emballagen viser, at produktet er underlagt disse bestemmelser. Med genanvendelse, genanvendelse af materialer eller andre former for genbrug af gamle apparater yder du et vigtigt bidrag til beskyttelse af vores miljø.

SV NOT OM MILJÖSKYDD

Efter implementeringen av EU direktiv 2012/19/EU i den nationella lagstiftningen, gäller följande:

- > Elektriska och elektroniska apparater får inte avyttras med hushållsavfall.
- > Konsumenter är skyldiga att återlämna elektriska och elektroniska apparater vid slutet av dess livsängd till, för detta ändamål, offentliga samlingsplatser. Detaljer för detta definieras via den nationella lagstiftningen i respektive land. Denna symbol på produkten, instruktionsmanualen eller på förpackningen indikerar att produkten inlämnas av denna bestämmelse. Genom återvinning och återanvändning av material bidrar du till att skydda miljön och din omgivning.

**FR YMPÄRISTÖNSUOJELUA KOSKEVA OHJE**

Sittä lähtien, kun Euroopan unionin direktiivi 2012/19/EU otetaan käyttöön kansallisessa lainsäädännössä, pätevät seuraavat määräykset:

- > Sähkö- ja elektroniikkalaitteita ei saa hävittää talousjätteen mukana.
- > Kuluttajalla on lain mukaan velvollisuus toimittaa sähkö- ja elektroniikkalaitteet niiden käyttöön päätyttyä niille varattuihin julkisiin keräyspisteisiin tai palauttaa ne myyntipainpaikkaan. Tähän liittyvistä yksityiskohdista säädetään kulloisenkin osavaltion laissa. Näistä määräyksistä mainitaan myös tuotteen symbolissa, käyttöohjeessa tai pakkauksessa. Uudelleenkäytöllä, materiaalien uudelleenkäytöllä tai muilla vanhojen laitteiden uudelleenkäyttöavoilla on tärkeä vaikutus yhteisen ympäristömme suojelussa.

GR ΥΠΟΔΕΙΞΗ ΣΧΕΤΙΚΑ ΜΕ ΤΗΝ ΠΡΟΣΤΑΣΙΑ ΠΕΡΙΒΑΛΛΟΝΤΟΣ

Από τη στιγμή που η Ευρωπαϊκή Οδηγία 2012/19/ΕΕ ενσωματώνεται στο εθνικό δίκαιο ισχύουν τα εξής:

- > Οι ηλεκτρικές και ηλεκτρονικές συσκευές δεν επιτρέπεται να πετιούνται στα απορρίμματα.
- > Ο καταναλωτής υποχρεούται δια νόμου να επιστρέφει τις ηλεκτρικές και ηλεκτρονικές συσκευές στο τέλος της ζωής τους πίσω στα ειδικά προβλεπόμενα σημεία συγκεντρώσεως ή στα καταστήματα αγοράς.
- Οι λεπτομέρειες ρυθμίζονται στη σχετική νομοθεσία. Το σύμβολο πάνω στο προϊόν, στο εγχειρίδιο χρήσης ή στη συσκευασία παραπέμπει σε αυτές τις διατάξεις. Με την επαναχρησιμοποίηση, την ανακύκλωση των υλικών ή με άλλους τρόπους αξιοποίησης των παλαιών συσκευών συμμετέχετε ενεργά στην προστασία του περιβάλλοντός μας. Στη Γερμανία ισχύουν αντίστοιχα οι παραπάνω κανόνες απόρριψης σύμφωνα με τον κανονισμό για μπαταρίες και συσσωρευτές.

**FEDERAL COMMUNICATION COMMISSION INTERFERENCE STATEMENT**

This equipment has been tested and found to comply with the limits for a Class B digital device, pursuant to part 15 of the FCC Rules. These limits are designed to provide reasonable protection against harmful interference in a residential installation. This equipment generates, uses and can radiate radio frequency energy and, if not installed and used in accordance with the instructions, may cause harmful interference to radio communications. However, there is no guarantee that interference will not occur in a particular installation. If this equipment does cause harmful interference to radio or television reception, which can be determined by turning the equipment off and on, the user is encouraged to try to correct the interference by one or more of the following measures:

- Reorient or relocate the receiving antenna.
- Increase the separation between the equipment and receiver.
- Connect the equipment into an outlet on a circuit different from that to which the receiver is connected.
- Consult the dealer or an experienced radio/TV technician for help.

FCC Caution: Any changes or modifications not expressly approved by the party responsible for compliance could void the user's authority to operate this equipment.

This Class B digital apparatus meets all requirements of the Canadian Interference-Causing Equipment Regulations. CAN ICES-3(B)/NMB-3(B)

型號: 詳產品本體或包裝

額定電壓/電流: 詳產品本體

製造年份: 詳產品本體 S/N 標示

製造號碼: 詳產品本體 S/N 標示

生產國別: 中國

功能規格或相容性: 詳見包裝內容物說明

製造商/進口商名稱: 海盜船電子股份有限公司

製造商/進口商地址: 新北市汐止區新台五路一段93號31樓

製造商/進口商電話: +886-2-2697-3918



EN CORSAIR MEMORY, Inc. declares that this equipment is in compliance with Directive 2011/65/EU. A copy of the original declaration of conformity can be obtained at "corsair.com/documentation".

FR CORSAIR MEMORY, Inc. déclare que son équipement est conforme à la directive 2011/65/UE. Une copie de la déclaration de conformité originale peut être obtenue en envoyant un courrier électronique à l'adresse "corsair.com/documentation".

DE CORSAIR MEMORY, Inc. erklärt, dass dieses Gerät den Richtlinien 2011/65/EU entspricht. Eine Kopie der ursprünglichen Konformitätserklärung kann unter "corsair.com/documentation" angefordert werden.

NL CORSAIR MEMORY, Inc. verklaart dat dit apparaat overeenstemt met Europese Richtlijn 2011/65/UE. Een kopie van de originele conformiteitsverklaring kan worden verkregen via "corsair.com/documentation".

IT CORSAIR MEMORY, Inc. dichiara che questa apparecchiatura è conforme alla Direttiva 2011/65/UE. Una copia della dichiarazione originale di conformità è disponibile scrivendo un'email all'indirizzo "corsair.com/documentation".

ES CORSAIR MEMORY, Inc. declara que este equipo cumple con la directiva 2011/65/UE. Puede obtener una copia de la declaración de conformidad original en "corsair.com/documentation".

PT A CORSAIR MEMORY, Inc. declara que este equipamento está em conformidade com as Diretiva 2011/65/UE. É possível obter uma cópia da declaração de conformidade original através do endereço "corsair.com/documentation".

PL Firma CORSAIR MEMORY, Inc. oświadcza, że to urządzenie jest zgodne z dyrektywami 2011/65/UE. Kopię deklaracji zgodności można uzyskać pod adresem "corsair.com/documentation".

THE AUTHORIZED REPRESENTATIVE IN EUROPE
CORSAIR MEMORY, BV
Wormerweg 8, 1311 XB, Almere, Netherlands
Operating Temperature: 0°C – + 40°C

LA REPRÉSENTANT AGRÉÉ EN EUROPE
CORSAIR MEMORY, BV
Wormerweg 8, 1311 XB, Almere, Netherlands
Température de fonctionnement: 0°C – + 40°C

DIE AUTORISIERTE VERTRETER IN EUROPA
CORSAIR MEMORY, BV
Wormerweg 8, 1311 XB, Almere, Pays-Bas
Betriebstemperatur: 0 °C – + 40 °C

DE BEVOEGDE VERTEGENWOORDIGER IN EUROPA
CORSAIR MEMORY, BV
Wormerweg 8, 1311 XB, Almere, Netherlands
Gebruikstemperatuur: 0°C – + 40°C

IL RAPPRESENTANTE AUTORIZZATO PER L'EUROPA
CORSAIR MEMORY, BV
Wormerweg 8, 1311 XB, Almere, Netherlands
Temperatura di funzionamento: 0°C – + 40°C

EL REPRESENTANTE AUTORIZADO EN EUROPA
CORSAIR MEMORY, BV
Wormerweg 8, 1311 XB, Almere, Netherlands
Temperatura de funcionamiento: 0°C – + 40°C

O REPRESENTANTE AUTORIZADO NA EUROPA
CORSAIR MEMORY, BV
Wormerweg 8, 1311 XB, Almere, Netherlands
Temperatura de operação: 0°C – + 40°C

AUTORYZOWANY PRZEDSTAWICIEL W EUROPIE
CORSAIR MEMORY, BV
Wormerweg 8, 1311 XB, Almere, Netherlands
Temperatura pracy: od 0°C do + 40°C

