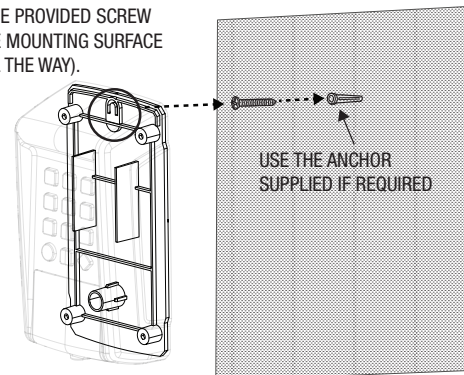


WALL MOUNTING

- 1 DRIVE THE PROVIDED SCREW INTO THE MOUNTING SURFACE (NOT ALL THE WAY).



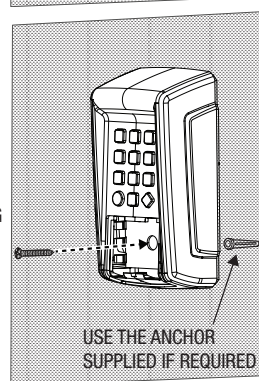
- 2 ALIGN THE SCREW WITH U-SHAPED SLOT ON THE BACK OF THE UNIT, INSERT AND SLIDE DOWNWARD UNTIL SECURE.

ADJUST THE SCREW DEPTH IF NEEDED.

- 3 REMOVE THE BATTERY ASSEMBLY TO ACCESS THE SECOND MOUNTING HOLE (SEE CHANGING BATTERIES, BELOW).

ALIGN THE SCREW WITH THE MOUNTING HOLE AND TIGHTEN.

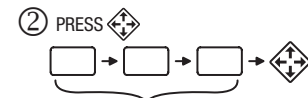
REPLACE THE BATTERY ASSEMBLY.



KEYPAD OPERATION

DAYTIME OPERATION

- 1 ENTER THE KEYPAD CODE

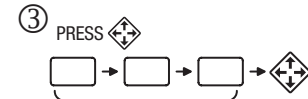


1-6 DIGIT KEYPAD CODE THAT WAS PROGRAMMED INTO THE OPENER

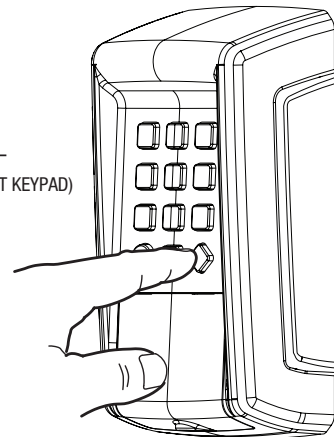
NIGHTTIME OPERATION

- 1 PRESS THE LIGHT (☾) BUTTON (TO LIGHT KEYPAD)

- 2 ENTER THE KEYPAD CODE



1-6 DIGIT KEYPAD CODE THAT WAS PROGRAMMED INTO THE OPENER



WARNING: Changes, modifications or adjustments not expressly approved by Nortek Security & Control could void the user's authority to operate this equipment. There Are No User Serviceable Parts.

NOTICE: This device complies with Part 15 of the FCC Rules. Operation is subject to the following two conditions: (1) This device may not cause harmful interference, and (2) this device must accept any interference received, including interference that may cause undesired operation.

This device complies with Industry Canada License-exempt RSS standards. Operation is subject to the following two conditions: (1) this device may not cause harmful interference, and (2) this device must accept any interference, including interference that may cause undesired operation of the device.

MIGHTY MULE LIMITED WARRANTY

This product is warranted to the consumer against defects in material and workmanship for one year from the date of purchase. This warranty applies to first retail buyers of new devices. Mighty Mule will repair, or at its option, replace, any device it finds that requires service under this warranty, and will return the repaired or replaced device to the consumer at the Mighty Mule's cost. For warranty service and return authorization (RA) contact Mighty Mule Tech Service. Devices must be sent to Mighty Mule for service at owner's expense. The remedies provided by this warranty are exclusive. Implied warranties under state law are to the one year period of this written warranty. Some states do not allow limitations on how long an implied warranty lasts, so the above limitation may not apply to you. In order to be protected by this warranty, save your proof of purchase as it is required for a return authorization. This warranty gives you specific legal rights, and you may also have other rights which vary from state to state.

All products returned for warranty service require a Return Authorization (RA). Contact Mighty Mule Technical Services at 1-800-543-1236 for an RA# and other important details.



MMK200

Digital Keypad for Automatic Gate Operators

Compatible with Mighty Mule automatic gate operators: 271, 272, 371W, 372W, 571W and 572W

Installation Instructions

1. OPERATION (FOR PROGRAMMING, PROCEED TO STEP 2)

This MMK200 Digital Keypad is designed for use with Mighty Mule automatic gate operators. The radio format provides unparalleled security with more than a million different codes.

To activate the automatic gate operator, the user enters their unique 1 to 6 digit long code on the unit's keypad and presses the (↔) button. For up to 30 seconds after the last activation, the keypad can be re-triggered by simply pressing the (↔) button again. This allows the user to stop or reverse the opener quickly, without having to re-enter their code.

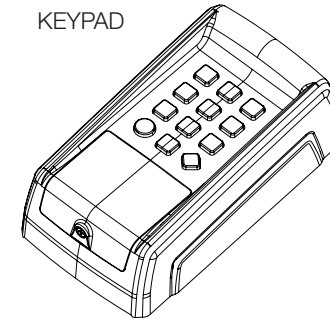
The keypad has built-in lighting for use at night or in dark areas. The clear silicone keys are backlit with a pleasing blue glow. Pressing any key will activate the backlight.

The Mighty Mule gate operator contains a built-in receiver that is programmed by sending a signal from the keypad. This stores the keypad's code into the receiver's memory. The receiver will retain its memory even without power and will only activate from the "memorized" keypad.

PACKAGE INCLUDES

3 AAA batteries included.

KEYPAD



MOUNTING SCREWS

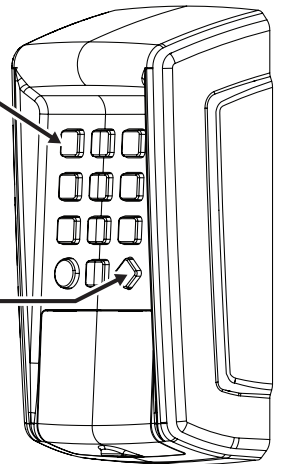


SCREW ANCHORS

KEY FEATURES

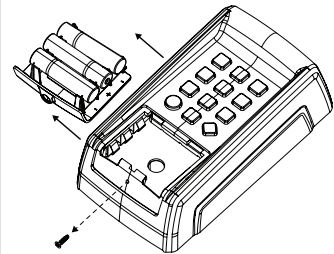
TEN KEYS ENTERING 1-6 KEYPAD CODES USING NUMBERS OR LETTERS SOFT BLUE LIGHTS ILLUMINATE THE KEYS FOR NIGHTTIME USE.

THE (↔) KEY STAYS ACTIVE FOR 30 SECONDS AFTER A CODE IS USED SO THE OPENER CAN BE STOPPED OR REVERSED.

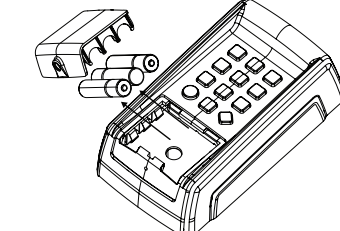


CHANGING BATTERIES

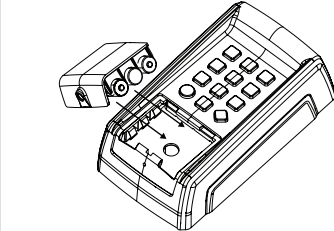
- 1 REMOVE ONE SCREW THEN REMOVE THE BATTERY CRADLE.



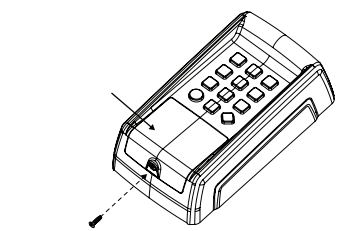
- 2 REMOVE THE OLD BATTERIES FROM THE CRADLE, AND DISPOSE OF THEM PROPERLY.



- 3 INSTALL 3 FRESH AAA BATTERIES INTO THE CRADLE.



- 4 REPLACE BATTERY CRADLE AND SECURE THE SCREW.



WARNING

KEEP BATTERIES OUT REACH OF CHILDREN. Swallowing batteries can lead to serious injury or death. If you suspect someone has swallowed a battery, go to the hospital immediately. Do not induce vomiting or eat or drink anything.

For more information, call the National Battery Ingestion Hotline: 202-625-3333.

The battery identification number for this product is AAA Alkaline (LR03).

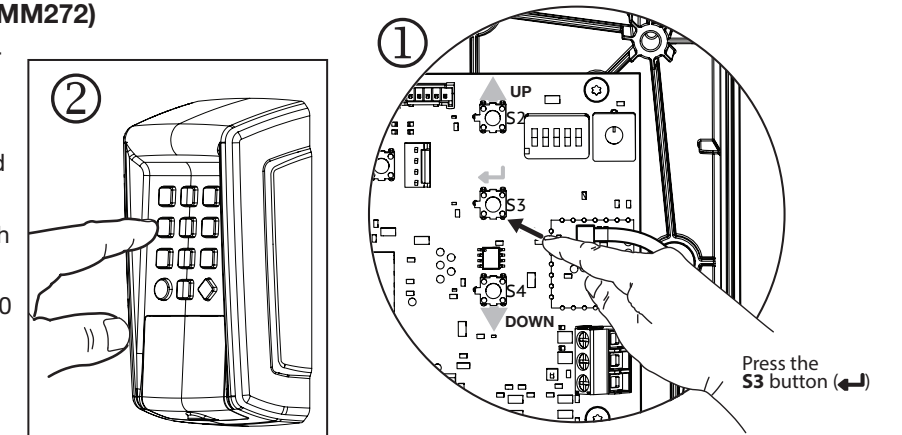
2. PROGRAM A KEYPAD CODE TO THE OPENER (MODELS MM371, MM372, MM571, MM572)

- 1 On the control board, press and hold the **S3 button** (↵) until LED2 [beside the **S3 button** illuminates and the buzzer sounds. Release the (**S3 button** (↵).
- 2 While the LED2 button is lit, enter a 1-6 digit code into the keypad. Then **PRESS** and **HOLD** the keypad's (↔) key until the opener BEEPS and the light BLINKS once. Repeat Steps 1 & 2 for any additional keypad codes.

DELETE A KEYPAD CODE: Follow Steps 1 and 2 (above) to delete (overwrite) an existing keypad code.

PROGRAMMING A KEYPAD CODE (MM271 OR MM272)

1. Use the ON/OFF switch on the control box to power the system off.
2. Enter the desired 1-6 digit code into the keypad. **PRESS** and **HOLD** the (↔) key, and continue to hold until instructed to release.
3. While still holding the (↔) key, use the ON/OFF switch on the control box to power the system ON.
4. After the startup beep, there will be a silence for 5-10 seconds, followed by an uninterrupted beep.
5. Release the (↔) key.



DELETING A KEYPAD CODE (MM271 OR MM272)

Follow Steps 1 through 5 to delete the keypad code.

Note: If using the MM271, the gate must be in the closed position to delete an existing keypad code. It can be open or closed to program a new code.



Mighty Mule Sales: 800-543-4283 | Mighty Mule Technical Service 800-543-1236

For more information on Mighty Mule's full line of Automatic Gate Operators, Gate Openers and Access Controls visit

www.mightymule.com



©2021 Nortek Security & Control LLC. All rights reserved.
Mighty Mule is a registered trademark of Nortek Security & Control LLC.

- Compatible avec les opérateurs de portail automatiques Mighty Mule: 271, 272, 371W, 372W, 571W et 572W

1. OPÉRATION (POUR LA PROGRAMMATION, PASSEZ À L'ÉTAPE 2)

Ce clavier numérique MMK200 a été conçu pour être utilisé avec les opérateurs de portail automatiques Mighty Mule. Le système de transmission radio offre un niveau de sécurité inégalable et permet de saisir plus d'un million de codes différents.

Pour activer opérateur de portail automatique, un utilisateur doit saisir son code exclusif (de 1 à 6 chiffres) sur le clavier puis appuyer sur le bouton (↔). Il est possible de re-déclencher le clavier pendant 30 secondes après son dernier déclenchement en rappuyant simplement sur le bouton (↔). Ceci permet d'arrêter ou d'inverser opérateur de portail automatique rapidement, sans avoir à re-saisir son code.

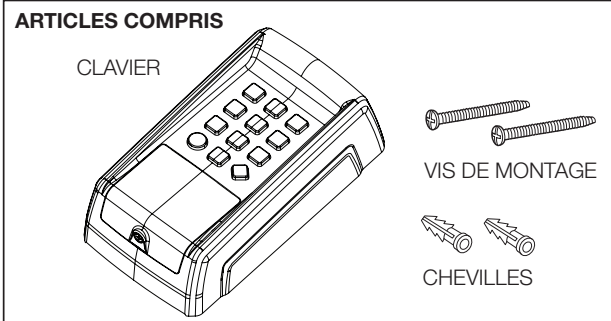
Le clavier est éclairé. Les touches translucides en silicone sont rétro-éclairées d'une agréable couleur bleue. Il suffit d'appuyer sur une touche pour allumer leur éclairage.

Opérateur de portail automatique de portail Mighty Mule comprend un récepteur intégré qui peut être programmé en envoyant un signal à partir du clavier. Le code clavier sera mémorisé par le récepteur. Le récepteur gardera en mémoire tous les codes qui ont été programmés même en cas de panne de courant et ne fonctionnera qu'à partir du clavier « mémorisé ».

CARACTÉRISTIQUES PRINCIPALES

DIX TOUCHES PERMETTENT DE SAISIR DES CODES COMPOSÉS DE 1 À 6 CHIFFRES OU LETTRES LA NUIT, LES TOUCHES SONT ÉCLAIRÉES AVEC UNE LUMIÈRE BLEUE DOUCE

LE BOUTON (↔) RESTE ACTIF PENDANT 30 SECONDES APRÈS LA SAISIE D'UN CODE POUR PERMETTRE D'ARRÊTER OU D'INVERSER L'OUVRE-PORTE



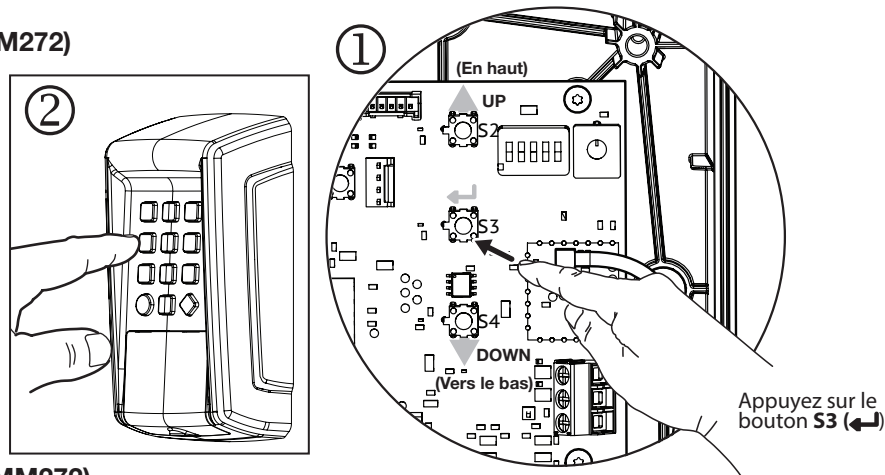
2. PROGRAMMATION D'UN CODE DE CLAVIER DANS L'OUVREUR (DES MODÈLES MM371, MM372, MM571, MM572)

- Sur le panneau de commande, Appuyez et maintenez le bouton **S3** (↔) enfoncé jusqu'à ce que le voyant LED2 [à côté du bouton **S3**] s'allume et que le signal sonore retentisse. Relâchez le bouton **S3** (↔).
- Lorsque le bouton LED2 est allumé, entrez un code de 1 à 6 chiffres dans le clavier. Appuyez et maintenez ensuite sur la touche (↔) et maintenez-la enfoncée jusqu'à ce que l'ouvreur bips et le voyant CLIGNOENT une fois.

SUPPRIMER UN CODE CLAVIER: Suivez les étapes 1 et 2 (au dessus) pour supprimer (écraser) un existant code du clavier.

PROGRAMMING A KEYPAD CODE (MM271 OR MM272)

- Utilisez l'interrupteur ON/OFF sur le boîtier de commande pour éteindre le système.
- Entrez le code de 1 à 6 chiffres souhaité sur le clavier. APPUYER et MAINTENIR la touche (↔), et continuer jusqu'à ce que l'on vous demande de relâcher.
- Tout en maintenant la touche (↔) enfoncée, utilisez l'interrupteur ON/OFF du boîtier de commande pour allumer le système.
- Après le bip de démarrage, il y aura un silence pendant 5 à 10 secondes, suivi d'un bip ininterrompu.
- Relâchez la touche (↔).



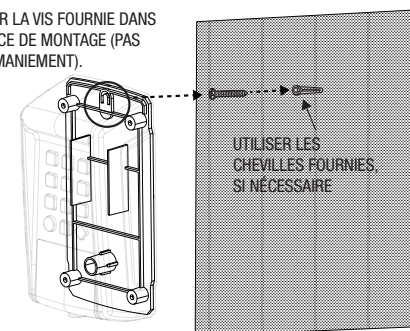
SUPPRIMER UN CODE CLAVIER (MM271 OU MM272)

Suivez les étapes 1 à 5 pour supprimer le code du clavier.

Remarque : Si vous utilisez le MM271, le portail doit être en position fermée pour supprimer un code de clavier existant. Il peut être ouvert ou fermé pour programmer un nouveau code.

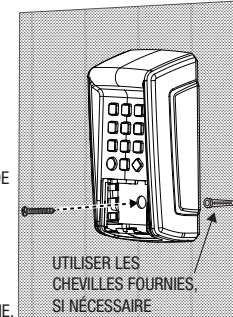
MONTAGE AU MUR

- ENTRAÎNER LA VIS FOURNIE DANS LA SURFACE DE MONTAGE (PAS TOUT LE MANIEMENT).



UTILISER LES CHEVILLES FOURNIES, SI NÉCESSAIRE

- ALIGNER LA VIS AVEC LA FENTE EN U À L'ARRIÈRE DE L'APPAREIL, INSÉRER ET GLISSER VERS LE BAS JUSQU'À LA SÉCURISATION. RÉGLEZ LA PROFONDEUR DE LA VIS, SI NÉCESSAIRE.

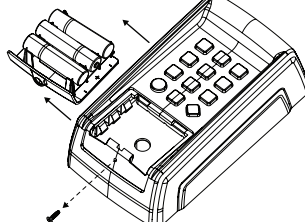


UTILISER LES CHEVILLES FOURNIES, SI NÉCESSAIRE

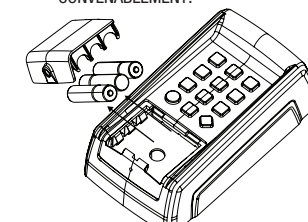
- RETIREZ L'ENSEMBLE DE BATTERIE POUR ACCÉDER AU DEUXIÈME TROU DE MONTAGE (VOIR CHANGEMENT DES BATTERIES, CI-DESSOUS). ALIGNER LA VIS AVEC LE TROU DE MONTAGE ET SERRER. REMPLACER L'ENSEMBLE DE BATTERIE.

REPLACEMENT DES PILES

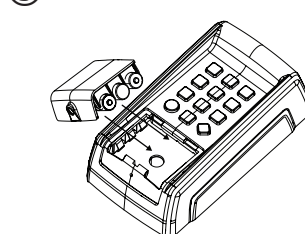
- ENLEVER UNE VIS, PUIS ENLEVER CARTOUCHE DE COUVERCLE DE BATTERIE.



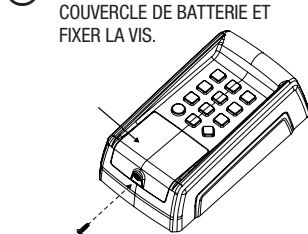
- EXTRAIRE LES 3 PILES AAA (LR03) USÉES ET LES METTRE AU REBUT CONVENABLEMENT.



- INSTALLER 3 PILES TYPE AAA NEUVES.



- REPLACER CARTOUCHE DE COUVERCLE DE BATTERIE ET FIXER LA VIS.



FONCTIONNEMENT DU CLAVIER

FONCTIONNEMENT DE JOUR

- SAISIR LE CODE
- APPUYER (↔)



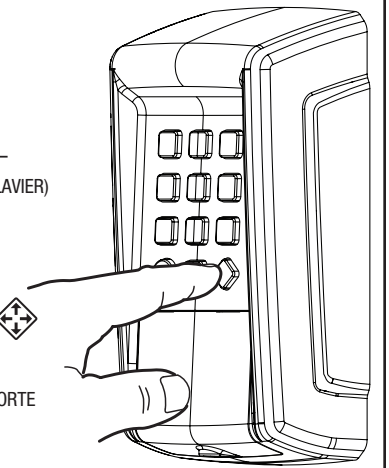
CODE COMPOSÉ DE 1 À 6 CHIFFRES QUI A ÉTÉ PROGRAMMÉ DANS L'OUVRE-PORTE

FONCTIONNEMENT DE NUIT

- APPUYER SUR (🔦) (POUR ÉCLAIRER LE CLAVIER)
- SAISIR LE CODE
- APPUYER (↔)



CODE COMPOSÉ DE 1 À 6 CHIFFRES QUI A ÉTÉ PROGRAMMÉ DANS L'OUVRE-PORTE



⚠️ AVERTISSEMENT

TENIR LES PILES HORS DE PORTÉE DES ENFANTS. Si elles sont avalées, les piles peuvent causer des blessures graves ou la mort. En cas de soupçon d'ingestion de piles, conduire immédiatement la personne concernée à l'hôpital. Ne pas faire vomir ni manger ou boire quoi que ce soit.

Le numéro d'identification des piles pour ce produit est CR2032.

AVERTISSEMENT : Tout changement, modification ou réglage non approuvé expressément par Nortek Security & Control risque d'annuler l'autorité de l'utilisateur à faire fonctionner cet équipement. Ne contient aucune pièce remplaçable par l'utilisateur.

AVIS : Cet appareil est conforme à la section 15 de la réglementation de la FCC. Son utilisation est soumise aux deux conditions suivantes : (1) Il est interdit à ce dispositif de causer des interférences et, (2) ce dispositif doit accepter les interférences éventuelles, y compris celles pouvant avoir un effet indésirable sur son fonctionnement.

Le présent appareil est conforme aux CNR d'Industrie Canada applicables aux appareils radio exempts de licence. L'exploitation est autorisée aux deux conditions suivantes: (1) l'appareil ne doit pas produire de brouillage, et (2) l'utilisateur de l'appareil doit accepter tout brouillage radioélectrique subi, même si le brouillage est susceptible d'en compromettre le fonctionnement.

GARANTIE LIMITÉE DE MIGHTY MULE

Cette garantie est offerte à l'acheteur d'origine et protège le produit contre tous défauts de matériaux et de fabrication pendant une période d'un an à compter de la date d'achat. Cette garantie couvre l'acheteur d'origine d'un appareil neuf. Mighty Mule réparera ou remplacera, à sa discrétion, tout appareil qu'il considère comme nécessitant une réparation au titre de cette garantie, et retournera au consommateur l'appareil réparé ou un nouvel appareil, à ses propres frais. Pour connaître la marche à suivre quant aux réparations au titre de la garantie et au retour de produits, communiquer avec le Service technique de Mighty Mule. Tout appareil nécessitant des réparations doit être envoyé à Mighty Mule aux frais du propriétaire. Les voies de droit que confère cette garantie sont les seules mesures correctives possibles. Toute garantie implicite sera limitée à une période d'un an indiqué dans la présente garantie. Certaines provinces ne permettant pas de limitation sur la durée d'une garantie implicite, la limitation stipulée précédemment peut ne pas s'appliquer à l'acheteur. Pour que cette garantie demeure valide, l'acheteur doit conserver sa preuve d'achat et joindre une copie de celle-ci à l'appareil qu'il retourne aux fins de réparation. Cette garantie confère des droits particuliers à son titulaire, qui peut aussi avoir d'autres droits pouvant varier d'une province à une autre.

Tout retour de produit aux fins de réparation au titre de la garantie requiert l'obtention préalable, par le propriétaire, d'un numéro d'autorisation de retour de produit (no RA). Pour obtenir un no RA et d'autres renseignements importants, communiquer avec les Services techniques de Mighty Mule en composant le 1-800-543-1236.



Mighty Mule Sales: 800-543-4283 | Mighty Mule Technical Service 800-543-1236

For more information on Mighty Mule's full line of Automatic Gate Operators, Gate Openers and Access Controls visit

www.mightymule.com



©2021 Nortek Security & Control LLC. All rights reserved. Mighty Mule is a registered trademark of Nortek Security & Control LLC.