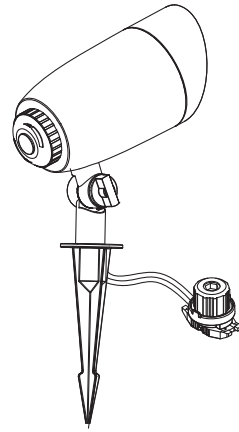




HARBOR BREEZE and logo design are trademarks or registered trademarks of LF,LLC. All rights reserved.

HARBOR BREEZE y el diseño del logotipo son marcas comerciales o marcas registradas de LF, LLC. Todos los derechos reservados.



ITEM/ARTÍCULO #4108920
MODEL/MODELO #ZDL1194-L95K8027

LED ADJUSTABLE BEAM SPOT LIGHT REFLECTOR DE LUZ DIRECTA LED DE HAZ AJUSTABLE

AS23526

Questions, problems or missing parts?
Before returning, contact us on:
888-251-1003, 8 a.m. - 8 p.m., EST, Monday - Sunday or ascs@lowes.com.
¿Preguntas, problemas o piezas faltantes?
Antes de volver a la tienda, contáctenos en:
888-251-1003, de lunes a domingo, de 8 a.m a 8 p.m, hora estándar del Este,
o en ascs@lowes.com.

Thank you for purchasing this Harbor Breeze product. We've created these easy-to-follow instructions to ensure you spend your time enjoying the product instead of putting it together. But, if you need more information than what is provided here, please visit Lowes.com, search the item number and refer to the Guides & Documents tab on the product's page.

Gracias por comprar este producto Harbor Breeze. Hemos creado estas instrucciones fáciles de seguir para garantizar que pase su tiempo disfrutando el producto en lugar de armándolo. No obstante, si necesita más información que la entregada aquí, visite Lowes.com, busque el número de artículo y consulte la pestaña Guides & Documents (Guías y documentos) en la página del producto.

PREPARATION/PREPARACIÓN

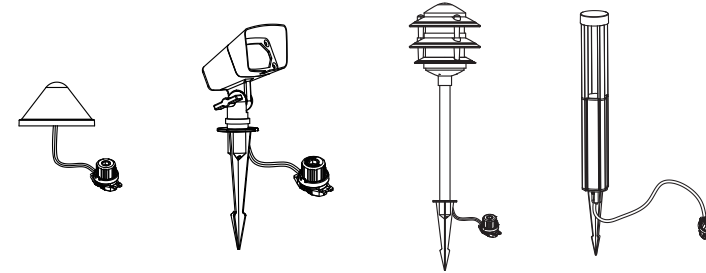
Before beginning assembly of product, make sure all parts are present. Compare parts with package contents list and hardware contents list. If any part is missing or damaged, do not attempt to assemble the product./Antes de comenzar a ensamblar el producto, asegúrese de tener todas las piezas. Compare las piezas con la lista del contenido del paquete y la lista del contenido de aditamentos. No intente ensamblar el producto si falta alguna pieza o si estas están dañadas.

Estimated Assembly Time: 10 minutes
Tiempo estimado de ensamblaje: 10 minutos

No tools required./No se necesitan herramientas.

FEELING CONFIDENT? START YOUR NEXT PROJECT/¿SE SIENTE CONFIADO? INICIE SU PRÓXIMO PROYECTO

Visit www.lowes.com for more information./Visite www.lowes.com para obtener más información.



Printed in China
Impreso en China

TROUBLESHOOTING/SOLUCIÓN DE PROBLEMAS

PROBLEM PROBLEMA	POSSIBLE CAUSE CAUSA POSIBLE	CORRECTIVE ACTION ACCIÓN CORRECTIVA
The light does not turn on at night. La luz no se enciende al anochecer.	<ol style="list-style-type: none"> The transformer is not plugged in or turned on./El transformador no está enchufado o encendido. Fixture connector is not properly installed on the low voltage cable./El conector de la lámpara no está instalado correctamente en el cable de bajo voltaje. 	<ol style="list-style-type: none"> Make sure the transformer is plugged in and turned on./Asegúrese de que el transformador esté enchufado y encendido. Make sure the contact pins pierce the wire insulation and make proper contact with the wire./Asegúrese de que las clavijas de contacto perforen el aislamiento del cable y hagan el contacto adecuado con el cable.

CARE AND MAINTENANCE/CUIDADO Y MANTENIMIENTO

Clean the lens, lamp head and lamp stand regularly with a non-abrasive cleaner. Warning: Always make sure the light is unplugged and completely cool before attempting to clean it./Limpie regularmente la mica, el cabezal y el soporte de la lámpara con un limpiador no abrasivo. Advertencia: siempre asegúrese de que luz para senderos esté desenchufada y completamente fría antes de intentar limpiarla.

WARRANTY/GARANTÍA

This fixture is warranted to be free from defects in materials and workmanship for five (5) years from the date of original purchase. Call 888-251-1003 to obtain a Return Authorization number and further instructions. The manufacturer will be liable for the replacement of the defective item and will not be liable for any other loss, damage, or injury which is caused by the product./Esta lámpara está garantizada para no presentar defectos en los materiales ni en la mano de obra durante un período de cinco (5) años a partir de la fecha de compra original. Llame al 888-251-1003 para obtener un número de autorización de devolución y otras instrucciones. El fabricante será responsable del reemplazo del artículo defectuoso y no será responsable de ninguna pérdida, daños o lesiones causadas por el producto.

SAFETY INFORMATION/INFORMACIÓN DE SEGURIDAD

Please read and understand this entire manual before attempting to assemble, operate or install the product.
Lea y comprenda por completo este manual antes de intentar ensamblar, usar o instalar el producto.

WARNING/ADVERTENCIA

- Be sure the electricity to the wires you are working on is shut off. Either remove the fuse or turn off the circuit breaker./Asegúrese de cortar la electricidad de los cables con los que está trabajando, ya sea retirando el fusible o desconectando el interruptor de circuito.
- For use with low-voltage landscape lighting systems only./Para usar únicamente con sistemas de iluminación para jardín de bajo voltaje.
- The wire is intended for shallow burial, less than 6 in. deep./El cable está diseñado para uso subterráneo, a menos de 15.24 cm de profundidad.
- Install all luminaires 10 ft. or more from a pool, spa or foundation./Instale todas las luminarias al menos a 3.04 m de piscinas, spas o cimientos.
- Keep lamp away from material that may burn./Mantenga la lámpara alejada de materiales que puedan incendiarse.
- Do not touch hot lens, guard or hot fixture housing./No toque la mica, la protección ni la carcasa de la lámpara mientras estén calientes.
- Do not operate or install a fixture with missing or damaged parts./No haga funcionar ni instale una lámpara si falta alguna pieza o si estas están dañadas.
- Do not touch the LED at any time as this may cause damage to the fixture./No toque el LED en ningún momento, ya que puede dañar la lámpara.

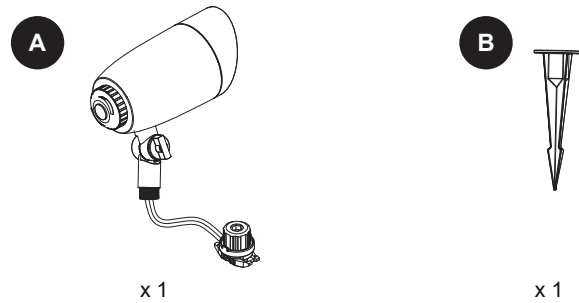
CAUTION/PRECAUCIÓN

- This device complies with Part 15 of the FCC Rules. Operation is subject to the following two conditions: (1) This device may not cause harmful interference, and (2) this device must accept any interference received, including interference that may cause undesired operation./Este dispositivo cumple con la sección 15 de las reglas de la FCC. El funcionamiento está sujeto a las siguientes dos condiciones: (1) este dispositivo no debe causar interferencia perjudicial y (2) debe aceptar cualquier interferencia recibida, incluida la interferencia que pudiese causar un funcionamiento no deseado.
- This equipment has been tested and found to comply with the limits for a Class B digital device, pursuant to part 15 of the FCC Rules. These limits are designed to provide reasonable protection against harmful interference in a residential installation. This equipment generates, uses and can radiate radio frequency energy and, if not installed and used in accordance with the instructions, may cause harmful interference to radio or television reception, which can be determined by turning the equipment off and on. The user is encouraged to try to correct the interference by one or more of the following measures:/Este equipo ha sido probado y se ha verificado que cumple los límites para un dispositivo digital clase B, conforme a la sección 15 de las reglas de la FCC. Estos límites se diseñaron para proporcionar una protección razonable contra la interferencia perjudicial en una instalación residencial. Este equipo genera, utiliza y puede irradiar energía de radiofrecuencia y, si no se instala y usa de acuerdo con las instrucciones, puede causar interferencia perjudicial a la recepción de radio o televisión, lo que se puede determinar encendiendo y apagando el equipo. Se insta al usuario a tratar de corregir la interferencia con una o más de las siguientes medidas:
 - Reorient or relocate the receiving antenna./Reorientar o reubicar la antena de recepción.
 - Increase the separation between the equipment and the receiver./Aumentar la separación entre el equipo y el receptor.
 - Connect the equipment into an outlet on a circuit different from that to which the receiver is connected./Conectar el equipo a un tomacorriente de un circuito distinto del que usa el receptor.
 - Consult the dealer or an experienced radio/TV technician for help./Solicitar ayuda al concesionario o a un técnico con experiencia en radio/TV.

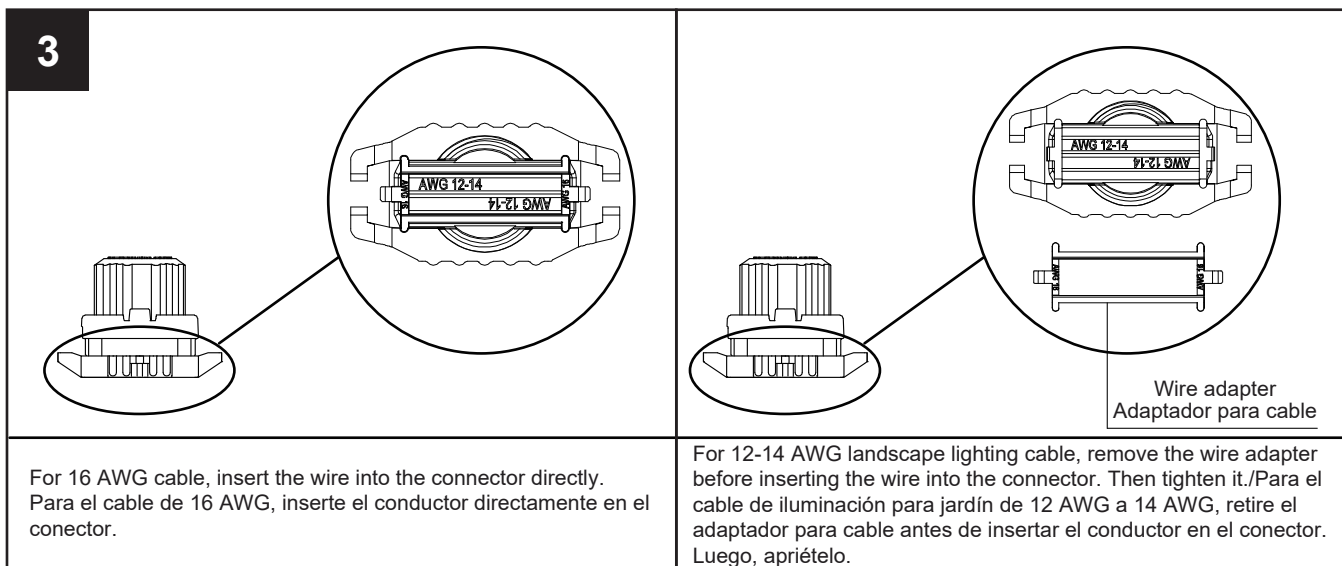
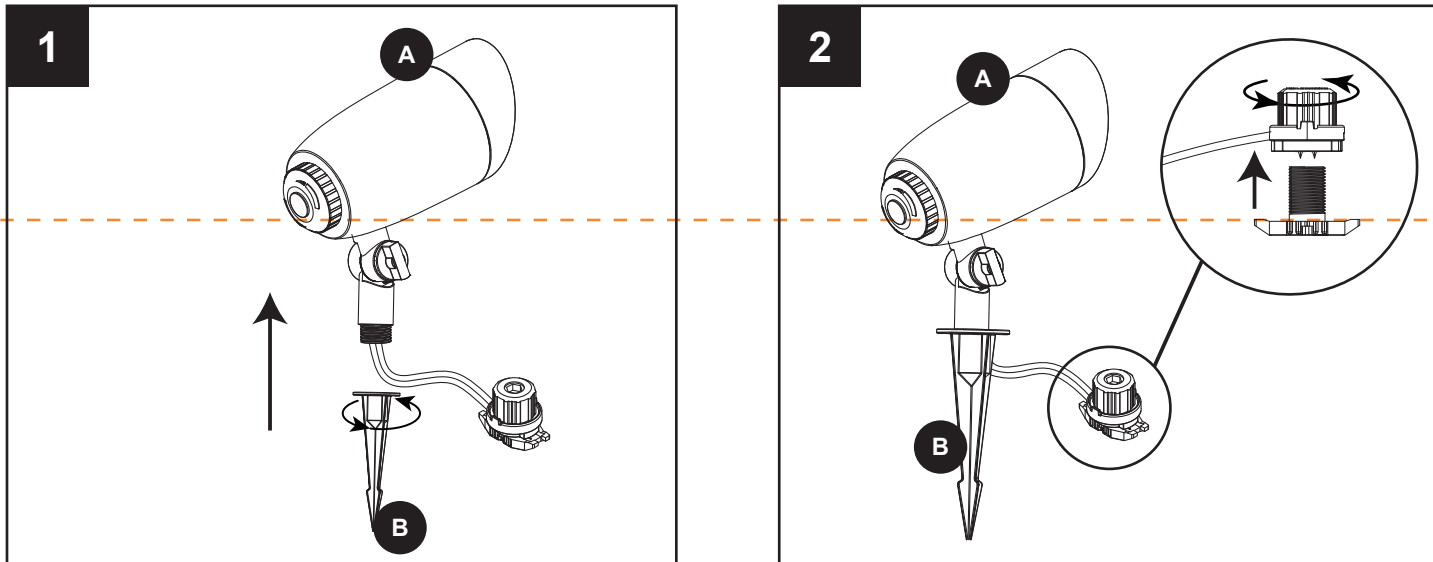
! SAFETY INFORMATION/INFORMACIÓN DE SEGURIDAD

- Changes or modifications not expressly approved by the party responsible for compliance could void the user's authority to operate the equipment./Los cambios o las modificaciones que no estén expresamente aprobados por la parte responsable del cumplimiento podrían anular la autorización del usuario para utilizar el equipo.
- This product is not a toy and must not be operated by children./Este producto no es un juguete y los niños no deben utilizarlo.
- Do not connect this fixture to an electrical system that does not provide a means for equipment grounding./No conecte esta lámpara a un sistema eléctrico que no proporcione un medio de puesta a tierra para el equipo.
- Do not submerge in water. The product can be damaged./No lo sumerja en agua. El producto puede dañarse.
- Use with 18AWG minimum, underground low-voltage circuit cord./Utilice con cable de circuito de baja energía subterráneo de 18 AWG como mínimo.

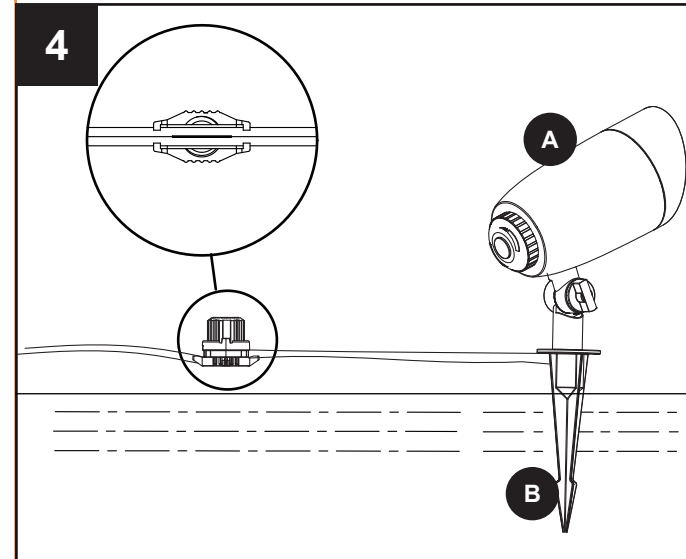
PACKAGE CONTENTS/CONTENIDO DEL PAQUETE



INSTALLATION OVERVIEW/DESCRIPCIÓN GENERAL DE LA INSTALACIÓN



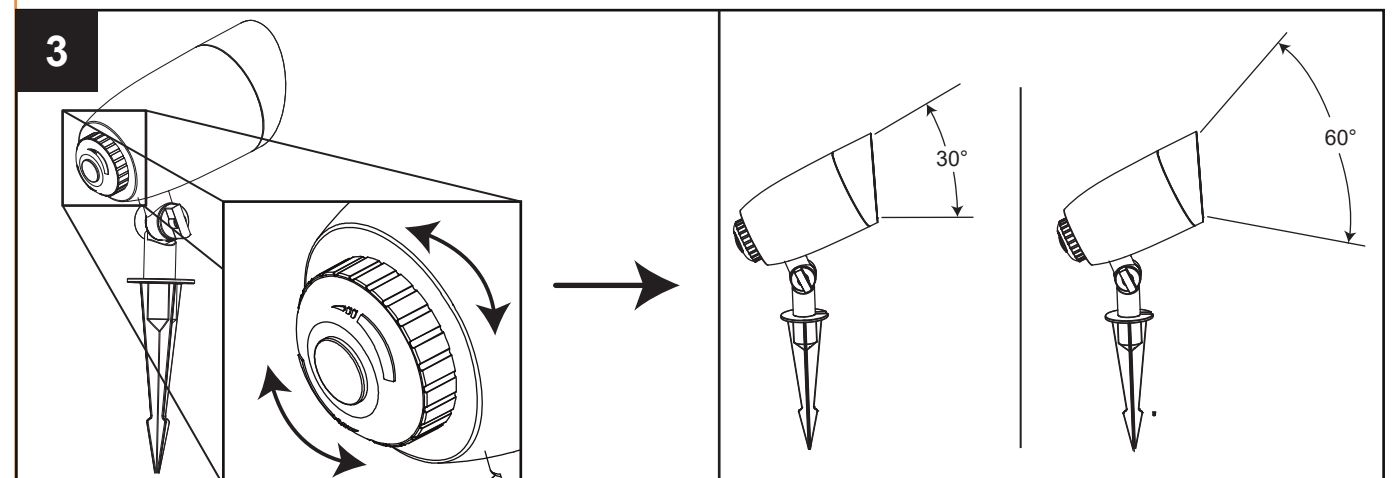
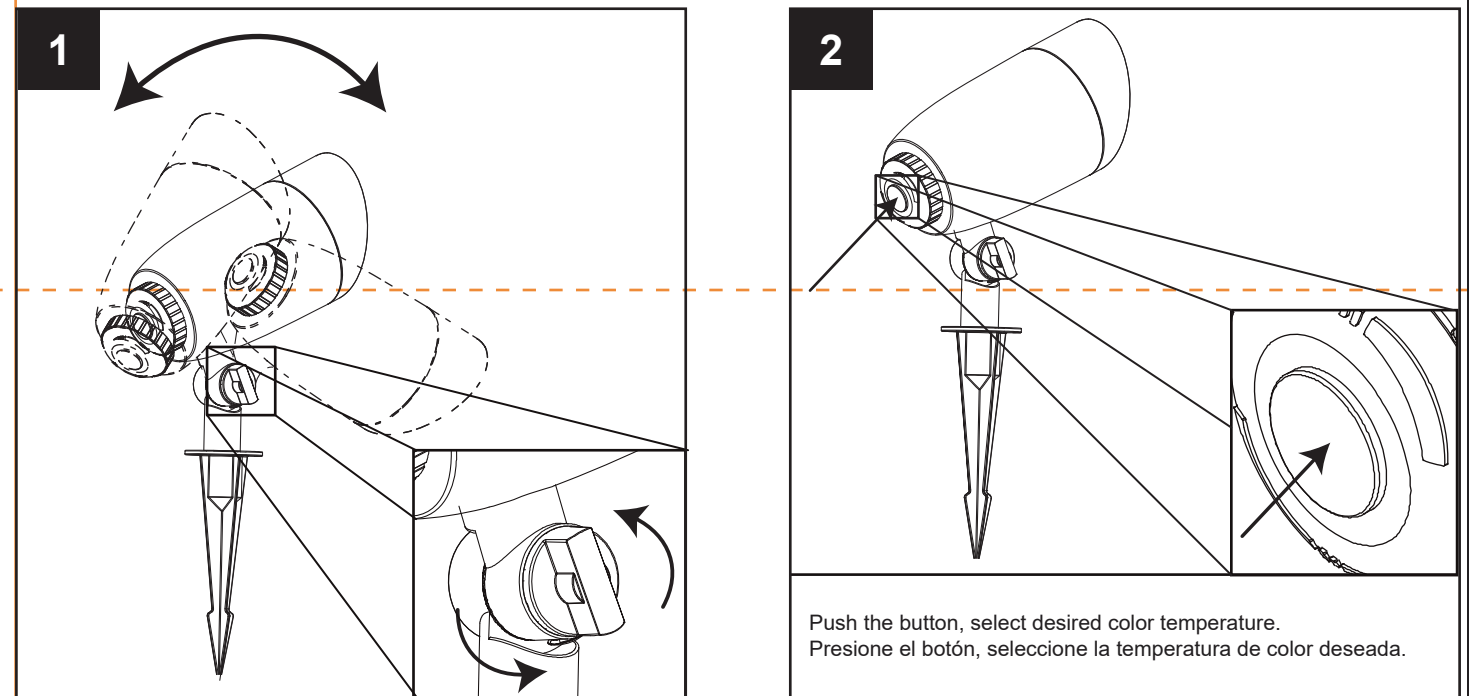
INSTALLATION OVERVIEW/DESCRIPCIÓN GENERAL DE LA INSTALACIÓN



Insert wire from low-voltage transformer (sold separately) into the wire guide by twisting the wire into each end of the wire guide. Align the pins on the connector top cover so that each pin lines up with opposite sides of the wire. Securely tighten the connector top cover making sure the pins completely pierce the plastic shield of the wire.

! Inserte el cable del transformador de bajo voltaje (se vende por separado) en la guía para cables y gire el cable en cada extremo de la guía para cables. Alinee las clavijas en la cubierta superior del conector, de manera que cada clavija se alinee con los extremos opuestos del cable. Apriete bien la cubierta superior del conector y asegúrese de que las clavijas atraviesen por completo la protección de plástico del cable.

OPERATING INSTRUCTIONS/INSTRUCCIONES DE FUNCIONAMIENTO



Choose your preferred beam angle: from min 30°-max 60°. Rotate the beam angle control knob clockwise or counter clockwise to adjust to your desired beam angle. /Elija su ángulo de haz preferido: desde uno mínimo de 30° a uno máximo de 60°. Gire la perilla de control del ángulo del haz en dirección de las manecillas del reloj o en dirección contraria a las manecillas del reloj para ajustarlo al ángulo de haz que desee.