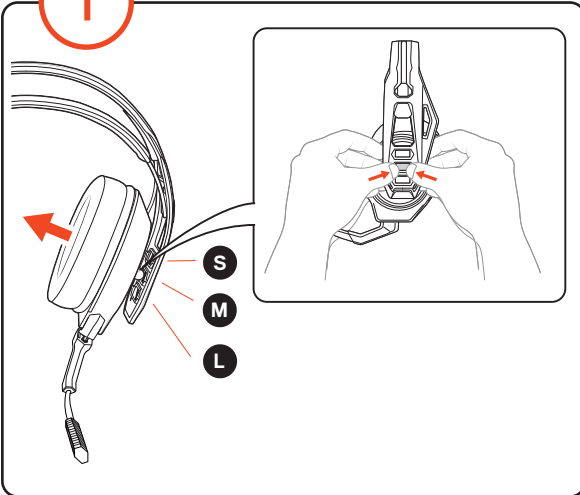


RIG 800 PRO HX

1 FIT / AJUSTEMENT

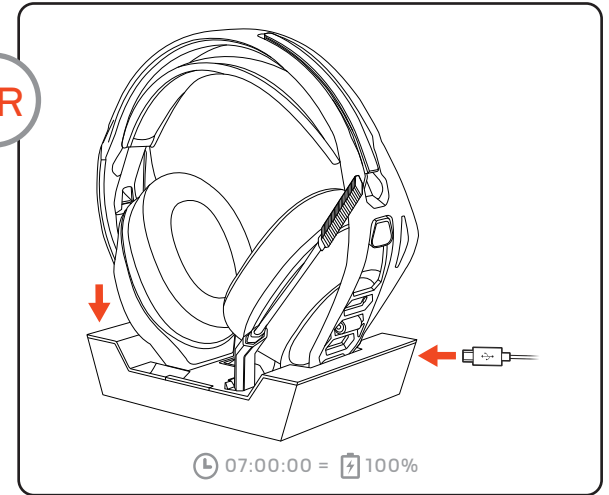


2 CHARGE / CHARGER

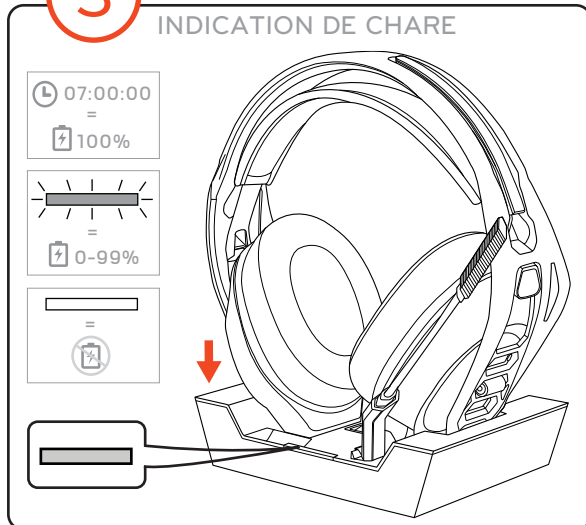


OR

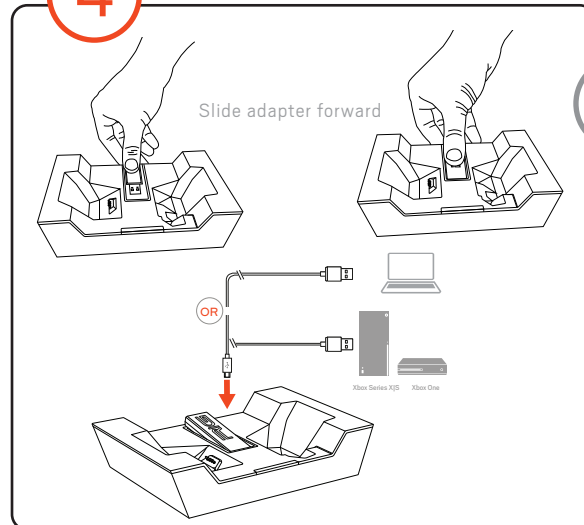
CHARGE / CHARGER



3 CHARGE INDICATION INDICATION DE CHARGE

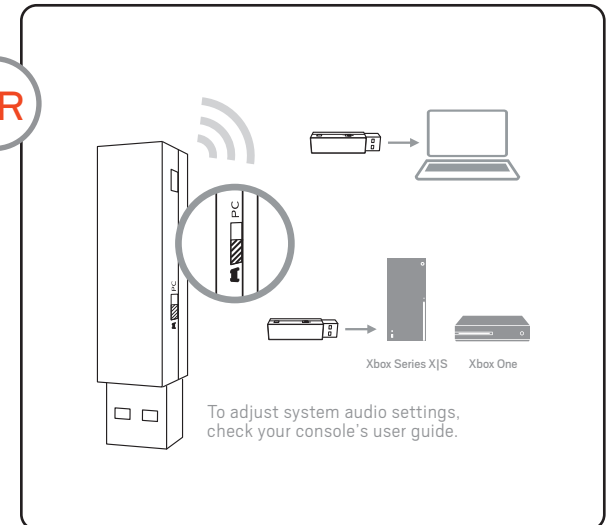


4 CONNECT / CONNEXION



OR

CONNECT / CONNEXION

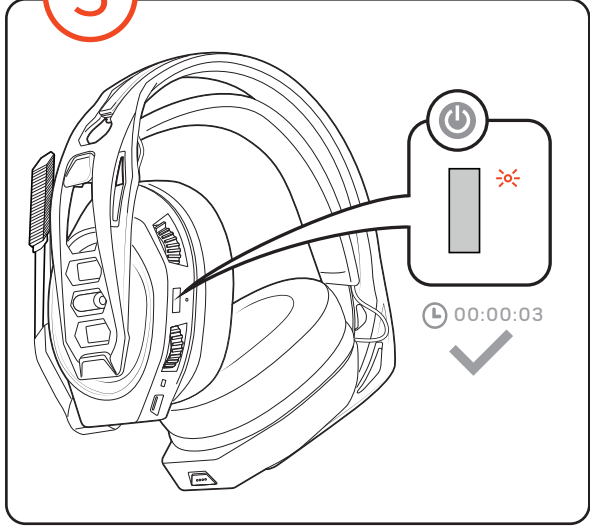


RIG 800 PRO HX

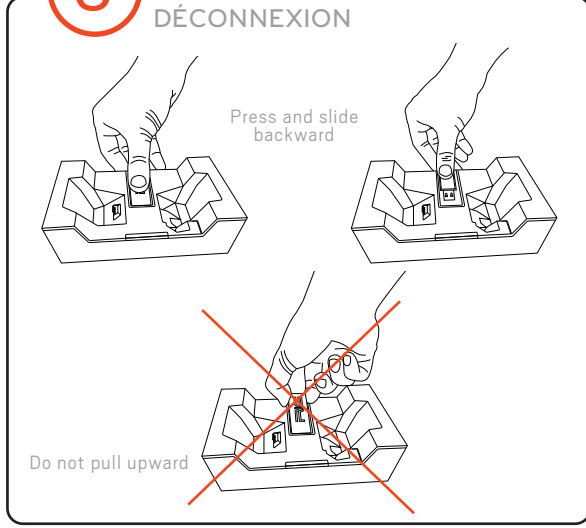
QUICK START GUIDE

GUIDE DE DÉMARRAGE RAPIDE

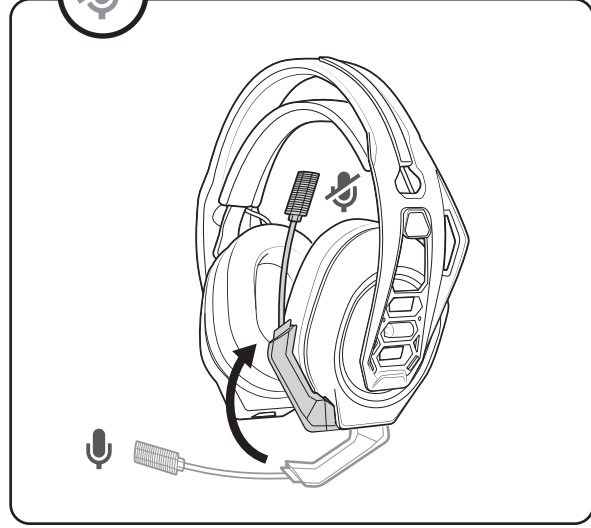
5 POWER / ALIMENTATION



6 DISCONNECT / DÉCONNEXION

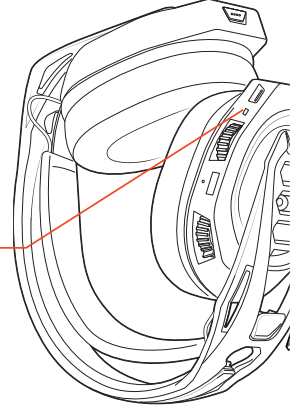


MUTE / MODE DISCRÉTION

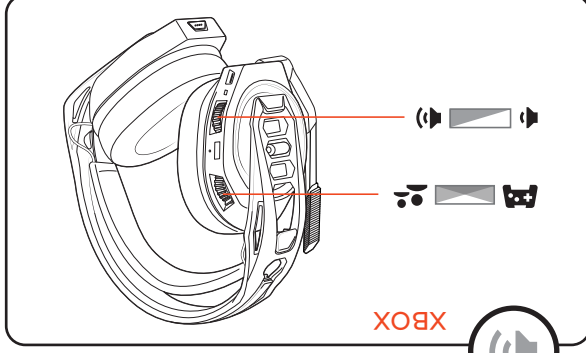


MIC MONITORING

Mic monitor level
Short press:
Low
Medium
High



SOUND / SON



©2021 NACON. NACON and RIG are trademarks of NACON. Registered in the US and other countries. All trademarks are the property of their respective owners.

Headset model: RIG800PRO-HX. Dongle model: RIG800PRO-HX

Patents: US D766,206; D800,091; CN ZL201630297847.0; EM 002814079; 003494863; TW D184697; patents pending.

Recyclable where facilities exist

100-1345-99 06.21

EN. Nacon hereby declares that the radio equipment type "RIG 800 PRO" complies with Directive 2014/53/EU. The full text of the EU declaration of conformity is available at the following web address: <https://my.nacongaming.com/support>.

Link to the full product declaration: <https://my.nacongaming.com/support>

FR. Par la présente Nacon déclare que l'équipement radioélectrique du type «RIG 800 PRO» est conforme à la directive 2014/53/UE. Le texte complet de la déclaration UE de conformité est disponible à l'adresse internet suivante : <https://my.nacongaming.com/support>.
Lien de la déclaration complète : <https://my.nacongaming.com/support>.

DE. Nacon erklärt hiermit, dass die Funkanlage des Typs "RIG 800 PRO" der Richtlinie 2014/53/EU entspricht. Der vollständige Text der EU-Konformitätserklärung kann unter der folgenden Internetadresse eingesehen werden: <https://my.nacongaming.com/support>.
Link zur vollständigen Produktdeklaration: <https://my.nacongaming.com/support>.

ES. Mediante la presente, Nacon declara que el equipo radioeléctrico del tipo "RIG 800 PRO" cumple la directiva 2014/53/UE. El texto integral de la Declaración de conformidad UE puede consultarse en el sitio siguiente web: <https://my.nacongaming.com/support>.
Enlace hacia la declaración completa del producto: <https://my.nacongaming.com/support>.

IT. Con la presente, Nacon dichiara che l'apparecchiatura radioelettrica del tipo "RIG 800 PRO" è conforme alla direttiva 2014/53/UE. Il testo completo della dichiarazione UE di conformità è disponibile accedendo al sito internet seguente: <https://my.nacongaming.com/support>.
Link alla dichiarazione completa del prodotto: <https://my.nacongaming.com/support>.

NL. Nacon verklaart bij deze dat de installatie voor radioverbinding van het type "RIG 800 PRO" voldoet aan de richtlijn 2014/53/EU. De volledige EU-conformiteitsverklaring is te raadplegen op de volgende website: <https://my.nacongaming.com/support>.
Link naar de volledige productverklaring: <https://my.nacongaming.com/support>.

PL. Niniejszym Nacon oświadczam, że sprzęt radiowo-elektryczny typu "RIG 800 PRO" jest zgodny z Dyrektywą 2014/53/UE. Pełny tekst deklaracji zgodności UE jest dostępny pod następującym adresem internetowym: <https://my.nacongaming.com/support>.
Link do pełnego tekstu deklaracji produktu: <https://my.nacongaming.com/support>.

RO. Prin prezenta, Nacon declară că echipamentul radioelectric de tip "RIG 800 PRO" este conform cu directiva 2014/53/UE. Textul complet al declarației UE de conformitate este disponibil la adresa de internet următoare: <https://my.nacongaming.com/support>.
Link către declarația completă a produsului: <https://my.nacongaming.com/support>.

Electrical parameters

RIG 800 PRO

	Operating Current	Frequency Range for speaker
Headset	< 30mA	20Hz - 20kHz
Dongle HS/HD	< 100mA	
Dongle HX	< 100mA	
Charging base	< 500mA	

en

EIRP: headset : <13dBm / dongle : <13dBm
Hereby, Nacon declares that the radio equipment type wireless controller/headset is in compliance with Directive 2014/53/EU.

Frequency band: (2,402 - 2,480) GHz

es

EIRP : Auriculares : <13dBm / dongle : <13dBm
Por la presente, Nacon declara que el equipamiento radioeléctrico del tipo de mando/auriculares está conforme con la directiva 2014/53/UE.

Banda de frecuencia: (2,402 - 2,480) GHz

de

EIRP : headset : <13dBm / dongle : <13dBm
Nacon erklärt hiermit, dass die Funkanlage des Typs kabellose Controller/Headsets der Richtlinie 2014/53/EU entspricht.

Frequenzband: (2,402 - 2,480) GHz

pt

EIRP : Auscultadores : <13dBm / dongle : <13dBm
Pela presente, a Nacon declara que o equipamento radioeléctrico do tipo manete/auricular sem fios está em conformidade com a diretiva 2014/53/UE.

Faixa de frequência: (2,402 - 2,480) GHz

nl

EIRP : Koptelefoon : <13dBm / dongle : <13dBm
Nacon verklaart bij deze dat de radioverbinding voor het type draadloze controller/headset voldoet aan de richtlijn 2014/53/UE.

Frequentieband: (2,402 - 2,480) GHz

it

EIRP : Auricolare : <13dBm / dongle : <13dBm
Con la presente, Nacon dichiara che l'apparecchiatura radioelettrica del tipo controller/cuffia wireless è conforme alla direttiva 2014/53/UE.

Banda di frequenza: (2,402 - 2,480) GHz

fr

EIRP : casque : <13dBm / dongle : <13dBm
Par la présente Nacon déclare que l'équipement radioélectrique du type manette/casque sans fil est conforme à la directive 2014/53/UE.

Bande de fréquence: (2,402 - 2,480) GHz

ru

EIRP : Наушники : <13dBm
Электронный ключ : <13dBm
диапазон частот: (2,402 - 2,480) GHz

EIRP : Sluchadla : <13dBm / dongle : <13dBm
Frekvencne pasmo: (2,402 - 2,480) GHz

cz

EIRP : Sluchatka : <13dBm / dongle : <13dBm
kmitočtové pasmo: (2,402 - 2,480) GHz

sl

EIRP : Slušalke : <13dBm /
Zaščitni ključ : <13dBm
frekvenčni pas: (2,402 - 2,480) GHz

sv

EIRP : headset : <13dBm / dongel : <13dBm
frekvensband: (2,402 - 2,480) GHz

tr

EIRP : Kask : <13dBm / Kilit : <13dBm
Frekans bandı : (2,402 - 2,480) GHz

bg

EIRP : Слушалки : <13dBm / Донгъл : <13dBm
честотна лента: (2,402 - 2,480) GHz

el

EIRP : Ακουστικά : <13dBm
dongle USB : <13dBm

ζώνη συχνοτήτων: (2,402 - 2,480) GHz

fi

EIRP : Kypara : <13dBm / Kayttoavain : <13dBm
taajuusalue: (2,402 - 2,480) GHz

hr

EIRP : Kaciga : <13dBm / adapter : <13dBm
frekvencijski pojas: (2,402 - 2,480) GHz

hu

EIRP : Fejhallgató : <13dBm
dongle : <13dBm
frekvencia sav: (2,402 - 2,480) GHz

it

EIRP : Ausinès : <13dBm
Saugumo raktas : <13dBm
dažnių juosta: (2,402 - 2,480) GHz

lv

EIRP : Uzliekamās austiņas : <13dBm
Atslēgspraudnis : <13dBm
frekvences josla: (2,402 - 2,480) GHz

pl

EIRP : Sluchawki : <13dBm / dongle : <13dBm
pasmo częstotliwości: (2402 - 2480) GHz

ro

EIRP : Cască : <13dBm / dongle : <13dBm
frekvences josla: (2402 - 2480) GHz

For EU region

Fabricant: Nacon 396-466, Rue de la Voyette
CRT2 59273 Fretin, France
support.fr@nacongaming.com
www.nacongaming.com

For US region

Nacon Gaming Inc.
1124 8th Street, Kirkland, WA 98033, USA
support.us@nacongaming.com
www.nacongaming.com

For Australia

146A Sussex, Pascoe Vale,
VIC, AUSTRALIA, 3044
support.us@nacongaming.com
www.nacongaming.com

CANADA

CAN ICES-3 (B)/NMB-3(B)



This equipment complies with IC radiation exposure limits set forth for an uncontrolled environment. Cet équipement est conforme aux limites d'exposition de radiation IC enonces pour un environnement non controle.

ICES statement: This devices complies with Industry Canada's license - exempt RSSs. Operation is subject to the following two conditions: (1) this device may not cause harmful interference, and (2) this device must accept any interference received, including interference that may cause undesired operation."



Your product is designed and manufactured with high quality materials and components, which can be recycled and reused. - Votre produit est conçu et fabriqué avec des matériaux et des composants de haute qualité, qui peuvent être recyclés et réutilisés.

©2022 NACON - NACON and RIG are trademarks of NACON. Registered in the US and others countries. All trademarks are the property of their respective owners.
100-1348-99. 08.2022

Made in China/Fabriqué en Chine/Сделано в Китае



Recyclable where facilities exist

RIG

nacon

REGULATORY COMPLIANCE INFORMATION
INFORMATIONS DE CONFORMITÉ RÉGLEMENTAIRE

Hearing damage statement / Déclaration sur les risques d'altération de l'ouïe



High sound pressure. *Pression acoustique élevée.*
Hearing damage risk. *Risques d'altération de l'ouïe.*
Do not listen at high volume levels for long periods. *N'écoutez pas à un volume élevé pendant des périodes prolongées.*

EN.

FCC: Declaration of Conformity
United states



Warning: Changes or modifications to this unit not expressly approved by the party responsible for compliance could void the user's authority to operate the equipment.

Note: This equipment has been tested and found to comply with the limits for a Class B digital device, pursuant to Part 15 of the FCC Rules. These limits are designed to provide reasonable protection against harmful interference in a residential installation. This equipment generates, uses and can radiate radio frequency energy and, if not installed and used in accordance with the instructions, may cause harmful interference to radio communications. However, there is no guarantee that interference will not occur in a particular television reception, which can be determined by turning the equipment off and on, the user is encouraged to try to correct the interference by one or more of the following measures:

- Reorient or relocate the receiving antenna.
- Increase the separation between the equipment and receiver.
- Connect the equipment into an outlet on a circuit different from that to which the receiver is connected.
- Consult the dealer or an experienced radio/TV technician for help.



EN. A crossed-out wheeled bin symbol denotes that waste electrical and electronic equipment and batteries must not be disposed of as unsorted municipal waste, but collected separately.

BG. Задрасканият контейнер на колела означава, че непотребното електрическо и електронно оборудване и батерии не трябва да се изхвърля с останалата част от неразделените битови отпадъци, а трябва да се събира отделно.

CS. Symbol přeškrtnutého kontejneru na odpadky připomíná, že odpad z elektrických a elektronických zařízení a baterie se nesmí vyhazovat spolu s netříděným odpadem z domácnosti, ale je nutné je likvidovat samostatně.

DE. Das durchgestrichene Mülltonnen-Symbol bedeutet, dass elektrische und elektronische Geräte sowie Batterien/Akkus nicht im Hausmüll entsorgt werden dürfen. Sie müssen an speziellen Sammelstellen abgegeben werden.

EL. Το σύμβολο του τροχήλατου κάδου απορριμμάτων με ένα μεγάλο X μπροστά υποδηλώνει ότι ο χρησιμοποιημένος ηλεκτρικός και ηλεκτρονικός εξοπλισμός και οι μπαταρίες δεν πρέπει να απορρίπτονται ως μικτά δημόσια απόβλητα, αλλά αντίθετα θα πρέπει να συλλέγονται χωριστά.

ES. El contenedor de basura tachado indica que los residuos de aparatos eléctricos y electrónicos no se deben desechar con los desechos municipales sin clasificar, sino que deben recogerse por separado.

FI. Roska-astian paalla oleva rasti tarkoittaa, etta sahko- ja elektroniikkaromua tai akkuja ei saa havittaa kotitalousjätteen mukana, vaan ne on toimitettava erilliseen keräyspisteeseen.

FR. Le symbole représentant une poubelle à roulettes barree signifie que les déchets d'équipements électriques et électroniques et les batteries ne peuvent pas être mis au rebut avec le reste des déchets ménagers, mais doivent être collectés séparément.

HR. Prekrižena kanta za smeće znači da se otpadna električna i elektronička oprema i baterije ne smiju odlagati kao komunalni otpad, nego se trebaju odložiti zasebno. hu. Az áthúzott szemetes jelzi, hogy az elektromos és elektronikus berendezések és az akkumulátorok nem kezelhetők valogatas nélkül, normal lakossági hulladekkent, hanem külön gyűjtendő.

IT. L'etichetta con il simbolo di divieto su un bidone dell'immondizia, indica che le apparecchiature elettriche ed elettroniche e le batterie non devono essere smaltite con i normali rifiuti, ma raccolti separatamente.

LT. Perbraukto atliekų konteinerio su ratukais simbolis reiškia, kad elektros ar elektroninės įrangos bei maitinimo elementų negalima išmesti su nerūšiutomis buitinėmis atliekomis, jas reikia surinkti atskirai.

LV. Pārsvītrotas atkritumu tvertnes simbols nozīmē, ka lietotas elektriskās un elektroniskās iekārtas, kā arī to akumulatorus nedrīkst utilizēt kopā ar nešķīrotiem sadzīves atkritumiem; iekārtas un akumulatori ir jāsavāc atsevišķi.

NL. Het symbool met een doorgesleutelde vuilnisbak geeft aan dat afgedankte elektrische en elektronische apparatuur en batterijen niet als ongesorteerd gemeentelijk afval mogen worden weggegooid, maar apart moeten worden ingezameld.

PL. Przekreślony pojemnik na odpady oznacza, że zużytego sprzętu elektrycznego i elektronicznego oraz baterii nie należy wyrzucać wraz z normalnymi, nieposegregowanymi odpadami gospodarstwa domowego, ale oddzielnie.

PT. O símbolo do caixote do lixo com uma cruz sobreposta indica que o equipamento eléctrico e electrónico e baterias não deverão ser eliminados como resíduos municipais indiferenciados mas sim em separado.

ro. Simbolul peubelă dublu barată denotă faptul că echipamentele electrice și electronice și bateriile nu trebuie aruncate ca gunoi menajer nesortat, ci trebuie colectate separat.

RS. Simbol precrtanen kante za otpatke sa točkicama označava da se otpadna električna i elektronska oprema i baterije ne mogu odlagati sa drugim kućnim otpadom, već se moraju sakupljati odvojeno.

RU. Значок зачеркнутого мусорного бака указывает на то, что использованное электрическое и электронное оборудование, а также элементы питания не должны утилизироваться вместе с неотсортированными бытовыми отходами; утилизация данного вида отходов должна производиться отдельно от других отходов.

SK. Symbol přečiarknutého odpadového kontajnera na kolieskach označuje, že odpadove elektrické a elektronické zariadenia a baterie sa nesmú likvidovať spolu s iným netriedeným komunálnym odpadom, ale musia sa zhrmažďovať samostatne.

SL. Simbol prečrtanega smetnjaka pomeni, da odpadne električne in elektronske opreme ter baterij ni dovoljeno odlagati kot nerazvrščene komunalne odpadke, ampak jih je treba zbirati ločeno.

SV. Den överkorsade soptunnan innebar att elektriskt och elektroniskt avfall och batterier inte får kasseras med osorterat hushållsavfall, utan ska samlas in separat enligt lokala lagar och förordningar.

TR. Uzerine carpi işareti çizilmiş bir cop konteyneri simgesi, elektrikli ve elektronik ekipman

atıklarının ve pillerin ev çöpleriyle birlikte atılmaması ve ayrı olarak toplan-ması gerektiğini belirtir.



EN. Your product contains batteries covered by the European Directive 2006/66/EC, which cannot be disposed with normal household waste. Please inform yourself about the local rules on separate collection of batteries because correct disposal helps to prevent negative consequences for the environmental and human health.

BG. Продуктът е снабден с батерии, които отговарят на европейска директива 2006/66/ЕО, съгласно която те не могат да се изхвърлят с битовите отпадъци. Моля, информирайте се относно местните разпоредби за разделно събиране на батерии, тъй като правилното изхвърляне ще допринесе за предотвратяване на негативните последици за околната среда и човешкото здраве.

CS. Výrobek obsahuje baterie, na které se vztahuje evropská směrnice 2006/66/ES, a které nelze likvidovat společně s běžným domovním odpadem. Informujte se o místních předpisech týkajících se odděleného sběru baterií, neboť správná likvidace pomáhá předcházet negativním dopadům na životní prostředí a lidské zdraví.

DE. Ihr Produkt enthält Batterien, die gemäß der Europäischen Richtlinie 2006/66/EG nicht mit dem normalen Hausmüll entsorgt werden dürfen. Bitte informieren Sie sich über die örtlichen Vorschriften zur getrennten Sammlung von Batterien, da eine ordnungsgemäße Entsorgung dazu beiträgt, negative Folgen für die Umwelt und die menschliche Gesundheit zu vermeiden.

EL. Το προϊόν σας περιέχει μπαταρίες που καλύπτονται από την Ευρωπαϊκή Οδηγία 2006/66/ΕΚ, οι οποίες δεν πρέπει να απορρίπτονται στα οικιακά απορρίμματα. Παρακαλούμε, ενημερωθείτε για τους τοπικούς κανόνες σχετικά με την ξεχωριστή συλλογή μπαταριών δεδομένου ότι η σωστή απόρριψη θα βοηθήσει στην αποτροπή αρνητικών επιπτώσεων στο περιβάλλον και στην ανθρώπινη υγεία.

ES. Su producto contiene baterías que están contempladas en la Directiva europea 2006/66/EC que no puede desecharse junto con los residuos domésticos. Por favor, infórmese sobre la normativa local en materia de recogida selectiva de las baterías, ya que la eliminación correcta ayuda a prevenir consecuencias negativas para el medio ambiente y la salud humana.

FI. Tuote sisältää paristoja, joihin sovelletaan eurooppalaista direktiiviä 2006/66/EY, joten niitä ei voida hävittää tavanomaisen kotitalousjätteen mukana. Tutustu paristojen erilliskeräystä koskeviin paikallisiin sääntöihin, koska oikeanlainen hävittäminen auttaa ehkäisemään kielteisiä vaikutuksia ympäristöön ja ihmisten terveyteen.

FR. Votre produit contient une batterie qui relève de la directive européenne 2006/66/CE et ne peut donc pas être jetée avec les ordures ménagères. Merci de vous renseigner sur les règles locales de collecte séparée des batteries, car une mise au rebut correcte contribue à éviter les effets néfastes sur la santé humaine et l'environnement.

HR. Vaš proizvod sadrži baterije obuhvaćene Europskom direktivom 2006/66/EC, koje se ne mogu odlagati s uobičajenim kućnim otpadom. Molimo vas da se informirate o lokalnim pravilima o odvojenom prikupljanju baterija jer ispravno odlaganje pomaže u sprječavanju negativnih posljedica na okoliš i zdravlje ljudi.

HU. A termék olyan elemeket tartalmaz, amelyekre a 2006/66/EK európai irányelv vonatkozik, és amelyek nem szabad a szokásos háztartási hulladékokkal együtt elhelyezni. Kérjük, tájékozódjon az elemek szelektív gyűjtésére vonatkozó helyi szabályokról, mert a megfelelő ártalmatlanítás segít megelőzni a környezetre és az emberi egészségre gyakorolt negatív következményeket.

IT. Il prodotto contiene batterie che rispondono alla Direttiva europea 2006/66/CE che non possono essere smaltite con i normali rifiuti domestici. Informarsi sulle regole locali sulla raccolta differenziata delle batterie, poiché lo smaltimento corretto contribuisce a prevenire le conseguenze negative per l'ambiente e la salute umana.

LT. Jūsų gaminyje yra baterijų, kurioms taikoma Europos direktyva 2006/66/EB. Baterijų negalima išmesti su įprastomis buitinėmis atliekomis. Susipažinkite su vietinėmis baterijų surinkimo taisyklėmis, nes tinkamas baterijų šalinimas padeda išvengti poveikio gamtai ir žmonių sveikatai.

LV. Jūsu ierīce satur baterijas, uz kurām attiecas Eiropas Parlamenta un Padomes Direktīva 2006/66/EK, kas nosaka, ka baterijas nedrīkst izmest kopā ar parastiem sadzīves atkritumiem. Lūdzu, noskaidrojiet informāciju par vietējo bateriju atsevišķas savākšanas sistēmu, jo pareiza bateriju utilizācija palīdz novērst negatīvu kaitējumu apkārtnētai videi un cilvēku veselībai.

NL. Uw product bevat batterijen die voldoen aan de Europese richtlijn 2006/66/EG en die niet mogen worden weggegooid bij het gewone huishoudelijke afval. Informeer naar de lokale regelgeving betreffende gescheiden inzameling van batterijen aangezien een juiste afvalverwerking bijdraagt aan het voorkomen van negatieve gevolgen voor het milieu en de volksgezondheid.

PL. Ten produkt zawiera baterie objęte Dyrektywą Europejską 2006/66/WE, których nie można utylizować ze zwykłymi odpadami domowymi. Prosimy poinformować się w zakresie lokalnych przepisów dotyczących selektywnej zbiórki baterii w celu ich prawidłowej utylizacji, aby zapobiegać negatywnym skutkom dla środowiska i chronicznie zdrowie ludzi.

PT. O seu produto contém baterias abrangidas pela Diretiva Europeia 2006/66/CE, as quais não podem ser eliminadas com os resíduos domésticos normais. Informe-se sobre as regras locais relacionadas com a recolha seletiva de baterias, pois a eliminação correta das baterias ajuda a evitar consequências negativas para o ambiente e saúde humana.

RO. Produsul dumneavoastră conține baterii și este conform cu Directiva europeană 2006/66/EC, conform căreia produsul nu poate fi eliminat împreună cu deșeurile menajere. Vă rugăm să solicitați informații despre reglementările locale privind colectarea selectivă a bateriilor, deoarece eliminarea corectă previne consecințele negative asupra mediului înconjurător și a sănătății oamenilor.

RS. Ваш производ содержит батерију која потпада под Европску директиву 2006/66/ЕЗ и из тог разлога не може да се одлаже са кућним отпадом. Распитајте се о локалним правилима за одвојено прикупљање батерија, јер правилно одлагање помаже да се избегну штетни утицаји на људско здравље и животну средину.

RU. В вашем изделии используются батареи, на которые распространяется действие Европейской директивы 2006/66/ЕС, согласно которой запрещается выбрасывать их с обычным бытовым мусором. Познакомьтесь с местными правилами раздельного сбора батарей, поскольку правильная утилизация помогает предотвратить негативные последствия для окружающей среды и здоровья людей.

SK. Výrobok obsahuje batérie, na ktoré sa vzťahuje európska smernica 2006/66/ES, a ktoré nemožno likvidovať spoločne s domovým odpadom. Informujte sa o miestnych predpisoch týkajúcich sa separovaného zberu batérií, pretože správna likvidácia pomáha predchádzať negatívnym dopadom na životné prostredie a ľudské zdravie.

SL. Vaš izdelek vsebuje baterije, zajete v Evropski direktivi 2006/66/ES, ki jih ni mogoče odvreči med običajne gospodinske odpadke. Pознакомьтeь s местными правилами раздельного сбора батарей, saj pravilno odlaganje pomaga pri preprečevanju negativnih posledic za okolje in zdravje ljudi.

SV. Produkten innehåller batterier som omfattas av direktiv 2006/66/EG och kan inte slängas med vanligt hushållsavfall. Ta reda på information om de lokala reglerna om separat insamling av batterier, eftersom ett korrekt bortskaffande bidrar till att förebygga negativa konsekvenser för miljön och människors hälsa.

TR. Ürününüz, Avrupa Direktifi 2006/66/AT kapsamında olan, normal evsel atık ile atılmayan piller içerir. Doğru atma işlemi, çevre ve insan sağlığı için olumsuz sonuçları önlemeye yardımcı olduđu için pillerin ayrı olarak toplanmasına ilişkin yerel kurallar hakkında lütfen bilgi edinin.

PT. O seu produto contém baterias abrangidas pela Diretiva Europeia 2006/66/CE, as quais não podem ser eliminadas com os resíduos domésticos normais. Informe-se sobre as regras locais relacionadas com a recolha seletiva de baterias, pois a eliminação correta das baterias ajuda a evitar consequências negativas para o ambiente e saúde humana.

RO. Produsul dumneavoastră conține baterii și este conform cu Directiva europeană 2006/66/EC, conform căreia produsul nu poate fi eliminat împreună cu deșeurile menajere. Vă rugăm să solicitați informații despre reglementările locale privind colectarea selectivă a bateriilor, deoarece eliminarea corectă previne consecințele negative asupra mediului înconjurător și a sănătății oamenilor.

RS. Ваш производ содержит батерију која потпада под Европску директиву 2006/66/ЕЗ и из тог разлога не може да се одлаже са кућним отпадом. Распитајте се о локалним правилима за одвојено прикупљање батерија, јер правилно одлагање помаже да се избегну штетни утицаји на људско здравље и животну средину.

RU. В вашем изделии используются батареи, на которые распространяется действие Европейской директивы 2006/66/ЕС, согласно которой запрещается выбрасывать их с обычным бытовым мусором. Познакомьтесь с местными правилами раздельного сбора батарей, поскольку правильная утилизация помогает предотвратить негативные последствия для окружающей среды и здоровья людей.

SK. Výrobok obsahuje batérie, na ktoré sa vzťahuje európska smernica 2006/66/ES, a ktoré nemožno likvidovať spoločne s domovým odpadom. Informujte sa o miestnych predpisoch týkajúcich sa separovaného zberu batérií, pretože správna likvidácia pomáha predchádzať negatívnym dopadom na životné prostredie a ľudské zdravie.

SL. Vaš izdelek vsebuje baterije, zajete v Evropski direktivi 2006/66/ES, ki jih ni mogoče odvreči med običajne gospodinske odpadke. Pознакомьтeь s местными правилами раздельного сбора батарей, saj pravilno odlaganje pomaga pri preprečevanju negativnih posledic za okolje in zdravje ljudi.

SV. Produkten innehåller batterier som omfattas av direktiv 2006/66/EG och kan inte slängas med vanligt hushållsavfall. Ta reda på information om de lokala reglerna om separat insamling av batterier, eftersom ett korrekt bortskaffande bidrar till att förebygga negativa konsekvenser för miljön och människors hälsa.

TR. Ürününüz, Avrupa Direktifi 2006/66/AT kapsamında olan, normal evsel atık ile atılmayan piller içerir. Doğru atma işlemi, çevre ve insan sağlığı için olumsuz sonuçları önlemeye yardımcı olduđu için pillerin ayrı olarak toplanmasına ilişkin yerel kurallar hakkında lütfen bilgi edinin.