

Manual de instruções
Instruction manual



AMPLAYER 400
400W MEDIA PLAYER AMPLIFIER



A instalação deste produto deverá ser feita por um profissional qualificado.
The installation of this product must be made by a qualified professional.

- 01 • Termo de garantia
 - Assistência técnica
- 02 • Introdução
 - Requisitos de segurança
 - Segurança
 - Conteúdo da embalagem
- 03 • Funções
- 04 • Funções (continuação)
- 05 • Conector de saída e alimentação
- 06 • Instalação no painel
- 07 • Instalação
 - Bitola de fiação e fusível recomendados
- 08 • Exemplo de conexão em stereo
 - Exemplo de conexão em bridge
- 09 • Bluetooth
 - Cadastrando outro controle longa distância
- 10 • Características técnicas



Incorpora produto homologado pela Anatel
sob nº 13089-23-15802.

Termo de garantia

A TARAMPS, localizada à Rua Abílio Daguano, 274 Res. Manoel Martins - Alfredo Marcondes - SP, CEP 19.180-000, garante este produto contra defeitos de projeto, fabricação, montagem e/ou solidariamente em decorrência de vícios de projeto que o torne impróprio ou inadequado ao uso a que se destina, pelo prazo de 12 meses, a partir da data de aquisição.

Em caso de defeito no período de garantia, a responsabilidade da TARAMPS limita-se ao conserto ou substituição do aparelho de sua fabricação.

Esta garantia exclui:

- Produtos danificados por instalação incorreta, infiltração de água, violação por pessoas não autorizadas;
- Lacre de garantia rasurado ou rasgado;
- Casos onde o produto não seja utilizado em condições normais;
- Defeitos provocados por acessórios, modificações ou equipamentos acoplados ao produto;
- O produto apresentar danos decorrentes de quedas, impactos ou da ação de agentes da natureza (inundações, raios, etc.);
- Custos de retirada e reinstalação do equipamento, bem como seu transporte até o posto de assistência técnica;
- Danos de qualquer natureza, consequentes de problemas no produto, bem como perdas causadas pela interrupção do uso.

Assistência técnica

Contamos com redes de **Assistência Técnica** por todo o Brasil e estamos sempre prontos para atender suas dúvidas e necessidades.

Para localizar uma Assistência Técnica Taramps Electronics perto de você, basta acessar nosso site:

www.taramps.com.br/pt/rede-de-assistencias-tecnicas ou entre em contato com o Departamento de assistência técnica de fábrica:

Taramps Electronics

Rua: Abílio Daguano, nº 274

CEP: 19.180-000

Fones: (18) 3266-4050 / 99749-3391

E-mail: assistencia8@taramps.com.br

Introdução

Leia atentamente este manual antes de efetuar qualquer ligação ou utilizar o produto. Em caso de dúvidas, procure nosso suporte técnico: (18) 3266-4050 ou www.taramps.com.br.



Ao final de sua vida útil, este produto não deve ser descartado em lixo doméstico. Procure um centro de coleta ou reciclagem de equipamentos eletrônicos para correto descarte.

Declaração de Conformidade



TARAMPS ELECTRONICS LTDA
Alfredo Marcondes - SP
Brasil

Declara que o produto AMPLAYER 400 está em conformidade com a diretiva 2014/30/EU, de acordo com a seguinte norma técnica:

-EN 50498:2010 *Electromagnetic compatibility (EMC) - Product family standard for aftermarket electronic equipment in vehicles*

O texto completo da Declaração de Conformidade EU está disponível na página do produto na Internet.

Requisitos de segurança

- Para garantir o uso adequado, leia este manual antes de usar o Amplayer. É importante que você conheça os **CUIDADOS** contidos aqui.
- A instalação deste produto deve ser feita por profissional qualificado.
- Use óculos de segurança, luvas isoladas e ferramentas corretas para instalar este produto.
- Este produto deve ser usado com baterias de 12V. Sempre verifique a tensão antes de instalar.
- Nunca instale o Amplayer em locais expostos a poeira, umidade e água. Preste atenção para instalá-lo longe do tanque de combustível, linhas de combustível, fontes de calor e outras partes do veículo.
- Certifique-se de instalar um fusível de proteção ou um disjuntor próximo à bateria. Siga a amperagem indicada aqui neste manual. O uso de fusível ou disjuntor incorreto pode resultar em superaquecimento, fumaça, danos ao produto, ferimentos ou queimaduras.
- Evite passar os fios sobre ou através de bordas afiadas. Use ilhós de borracha ou plástico para proteger quaisquer fios passados pela carroceria do veículo.
- Antes de fazer qualquer conexão ao Amplayer desconecte o terminal (-) negativo da bateria.
- Quando em uso, a superfície externa pode ficar quente. Evite tocar na área do dissipador de calor e mantenha as crianças longe do produto.
- Este produto pode produzir altos níveis de pressão sonora. Evite a exposição contínua a níveis acima de 85dB para prevenir a perda permanente de audição.
- Certifique-se de que o Amplayer esteja DESLIGADO antes de prosseguir com qualquer conexão ou desconexão em seus conectores.
- Se você quiser descartar este produto, não o jogue no lixo doméstico. Ele deve ser coletado por um serviço de descarte de produtos eletrônicos usados para a reciclagem adequada.

Segurança

No decorrer da leitura deste manual, fique atento aos símbolos de segurança.

CUIDADO

Este símbolo como "**Cuidado**" tem como objetivo alertar o usuário sobre instruções importantes. O não cumprimento das instruções pode resultar em riscos ao usuário ou danos ao produto.

Conteúdo da embalagem

• 01 Amplayer



• 01 Controle longa distância



• 01 Cinta plástica



• 02 chaves de remoção



• 02 Chicotes

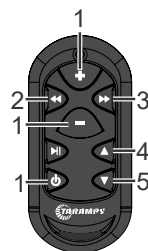


• 01 Cordão



Funções do Painel / Controle

PORTUGUÊS - BR



1 - Source: ON/OFF / Volume / Mode:

Com o Player desligado: Toque curto, liga o aparelho

Com o Player ligado:

Toque curto: seleciona as funções: USB / BLUETOOTH / FM

Toque longo: desliga o aparelho

Volume: Aumenta ou diminui o volume do audio ao girar

2 - Track ◀◀ / Tune:

Radio FM

Toque Curto: Diminui 0.1MHz a frequência de sintonia do FM

Toque longo: Busca automática a estação FM anterior

Bluetooth

Toque Curto: Retrocede as faixas de músicas

USB

Toque Curto: Ir para o início da musica atual

Toque longo: Retrocede dentro da faixa (Fast Rewind)

Duplo clique: Retrocede as faixas de músicas

3 - Track ▶▶ / Tune:

Radio FM

Toque Curto: Aumenta 0.1MHz a frequência de sintonia do FM

Toque longo: Busca automática a próxima estação FM

Bluetooth / USB

Toque Curto: Próxima faixa

Toque longo: Avança dentro da faixa (Fast Forward)

4 - Avança pasta ▲ / 1:

Radio FM

Toque Curto: Seleciona radio da posição de memória 1

Toque longo: Salva a estação na posição 1

USB

Toque Curto: Avança pasta.

5 - Retrocede pasta ▼ / 2:

Radio FM

Toque Curto: Seleciona radio da posição de memória 2

Toque longo: Salva a estação na posição 2

USB

Toque Curto: Retrocede pasta

1 - Toque Curto com o aparelho

ligado: Seleciona as funções

Toque longo: Liga e desliga

Volume +: Aumenta o volume

Volume -: Diminui o volume

2 - Track ◀◀ / Tune:

3 - Track ▶▶ / Tune:

4 - Avança pasta ▲ :

Toque Curto: Avança pasta

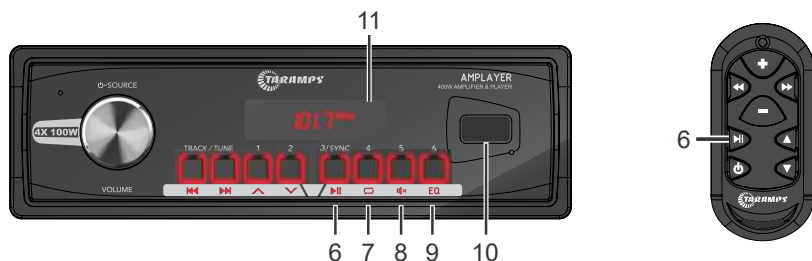
Toque longo: Avança faixas dentro da pasta

5 - Retrocede pasta ▼ :

Toque Curto: Retrocede pasta

Toque longo: Retrocede faixas dentro da pasta

Memorizar estações FM: Para memorizar as estações FM, basta escolher a estação desejada e segurar pressionado a tecla de 1 a 6 de sua preferência. **Err:** Significa que não há estação salva nesta memória.



6 - Play / Pause / 3 / Sync:

Radio FM

Toque Curto: Seleciona radio da posição de memória 3

Toque longo: Salva a estação na posição 3

Bluetooth / USB

Toque Curto: Play/Pause

Sync: Com o player desligado, se pressionar por 10s, permite cadastro do controle longa distância (vide página 09).

7 - Repetição / 4:

Radio FM

Toque Curto: Seleciona radio da posição de memória 4

Toque longo: Salva a estação na posição 4

USB

Toque Curto: One / random / folder / all

8 - Mute / 5:

Radio FM

Toque Curto: Seleciona radio da posição de memória 5

Toque longo: Salva a estação na posição 5

Bluetooth / USB

Toque Curto: Mute

9 - Equalizador / 6:

Radio FM

Toque Curto: Seleciona radio da posição de memória 6

Toque longo: Salva a estação na posição 6

Bluetooth / USB

Toque Curto: Alterna entre as equalizações definidas (Pop / Rock / Jazz / Country / Normal)

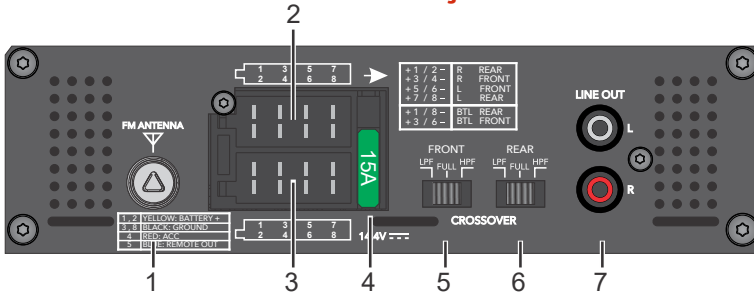
10 - USB:

Entrada para Pen Drive de até 64GB de capacidade, reproduz formatos MP3 com taxa de bits de até 320Kbps (alta qualidade), e/ou porta USB para carregar dispositivos eletrônicos (Ex.: Celular).

O carregamento é feito no modo Standard (max. 1A) e pode levar um tempo maior em relação aos modos mais rápidos (Turbo, Fast Charge, etc...). Caso aparecer a mensagem "PC" após conectar o celular, gire o botão de volume para esquerda.

11 - Display LED:

Mostra frequência da rádio FM, número da faixa / pasta, fonte de sinal, etc...



1 - Antena FM: Entrada para conectar a antena FM.

2 - Conector para os alto falantes: Para conectar os alto falantes.

Veja esquema de ligação na página 08.

Para ligações no modo STEREO, a impedância mínima é de 2 ohms em cada canal; no modo BRIDGE, é de 4 ohms.

Para associações de alto falantes, a impedância a ser considerada é a impedância resultante.

3 - Conector de Alimentação: Os fios (+) do conector, devem ser ligados ao polo positivo da bateria através de um cabo de bitola mínima de 4mm². Os fios (-) do conector deve ser ligado adequadamente no polo negativo da bateria por meio de um cabo de bitola equivalente ao cabo positivo. Veja esquema de ligação na página 07.

⚠ CUIDADO Antes de efetuar qualquer ligação nos terminais de alimentação, certifique de que o (-) negativo da bateria do veículo esteja desligado.

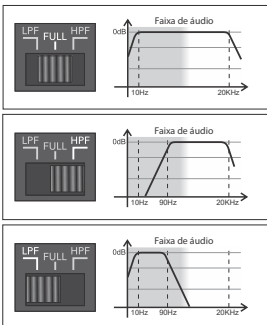
*É preciso unir os 2 fios de cores amarela (Batt+) e unir os 2 fios nas cores preta (GND).

Não utilizar a fiação original do veículo. Fazer nova instalação direto da bateria.

É recomendado o uso de fusível ou disjuntor de 20A próximo a bateria.

4 - Fusível de proteção modo low-power: Possui 2 fusíveis de proteção, sendo o externo de 15A (modo low-power) e o interno de 20A (modo high power).

5 e 6- Crossover Front e Rear



SELETOR NA POSIÇÃO - FULL

Amplifica toda a faixa de áudio, respondendo de 10Hz a 20kHz. Normalmente utilizamos esta função quando temos no sistema um crossover externo.

SELETOR NA POSIÇÃO - HPF - (HIGH PASS)

Amplifica os sinais a partir de 90Hz, este tipo de função, é utilizada para a reprodução em alto falantes de médio graves e médios, um grande exemplo, são os kits duas vias e alto falantes de 6x9".

SELETOR NA POSIÇÃO - LPF - (LOW PASS)

Amplifica somente os sub graves e graves, pois a resposta se limita em 90Hz (-12dB/8°), corte ideal para subwoofers.

7 - LINE OUT: A saída LINE OUT permite enviar o sinal de áudio (não amplificado) para outro equipamento, como por exemplo um amplificador ou subwoofer ativo.

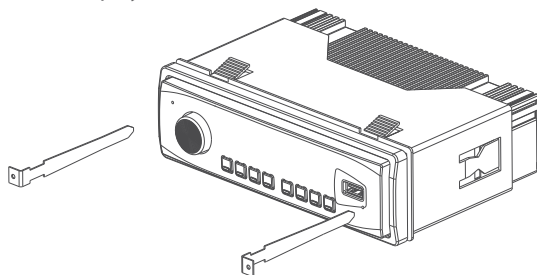
Caso utilize esta saída para enviar sinal para amplificador(es), se faz necessário o ajuste (redução) do ganho de entrada do(s) amplificador(es), para adequar ao nível da saída RCA do AMPLAYER.

Instalação no painel

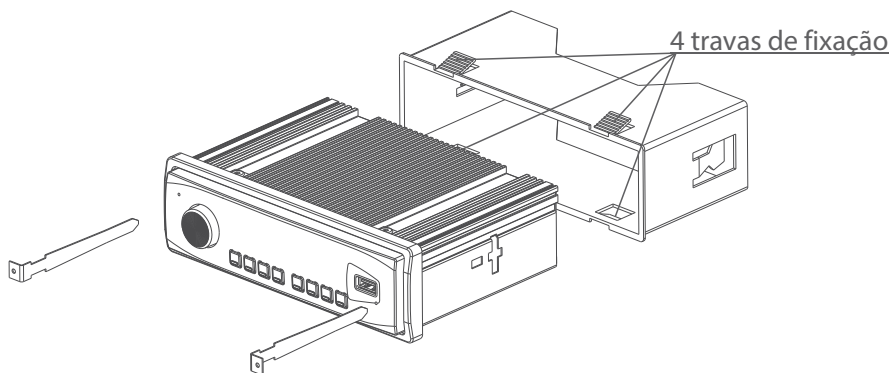
PORTUGUÊS - BR

Posicione as chaves de remoção conforme imagem abaixo para sacar a cinta plástica do produto.

ATENÇÃO: A frente do Amplayer não é removível.



Instale a cinta plástica no espaço destinado a instalação do rádio no painel do veículo. O Amplayer pode não ser compatível com outras cintas plásticas ou metálicas. Utilizar a cinta fornecida para o correto travamento no painel.



Concluindo as etapas acima, agora é hora de fazer a instalação do Amplayer no seu veículo. Veja na próxima página, a forma correta para instalação.

Limpeza do Amplayer

A limpeza do painel do AMPLAYER poderá ser feita com um pano macio, para evitar riscos, manchas ou danos ao mesmo.

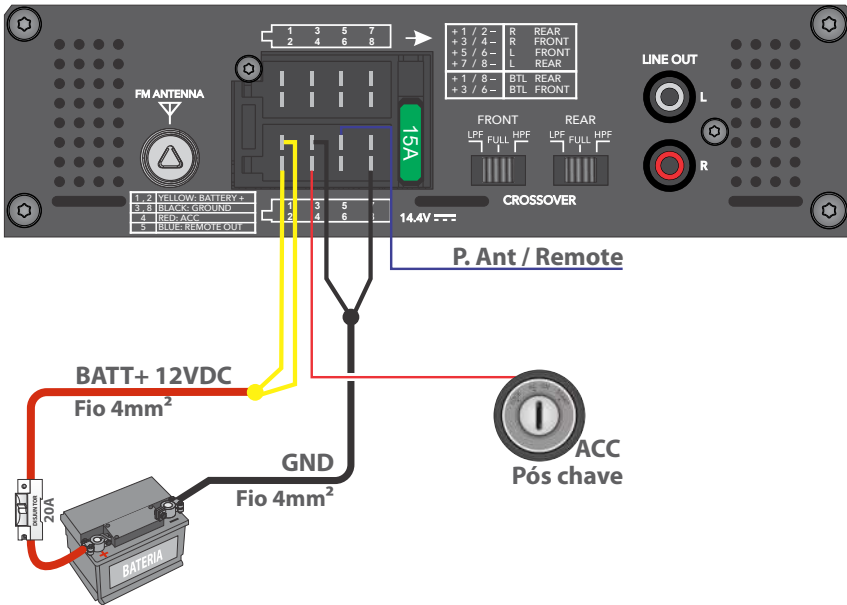
JAMAIS utilize produtos químico, abrasivos ou de limpeza.

⚠ CUIDADO Qualquer ligação nos conectores de alimentação, entrada ou saída deverá ser feita somente com o Amplayer desligado.

Bitola de fiação* e fusível recomendados

Cabo de alimentação positivo / negativo	4mm ²
Cabo ACC	0,75mm ²
Cabo P. Antena / Remote	0,75mm ²
Fusível ou disjuntor de proteção	20A

*Calculado considerando um comprimento máximo de 4m. Distância maiores que esta, será preciso aumentar as bitolas dos cabos.



⚠ CUIDADO Antes de efetuar qualquer ligação nos terminais de alimentação, certifique de que o (-) negativo da bateria do veículo esteja desligado.

*É preciso unir os 2 fios de cores amarela (Batt+) e unir os 2 fios nas cores preta (GND).

Não utilizar a fiação original do veículo. Fazer nova instalação direto da bateria.

É indispensável o uso de fusível ou disjuntor de **20A** próximo a bateria.

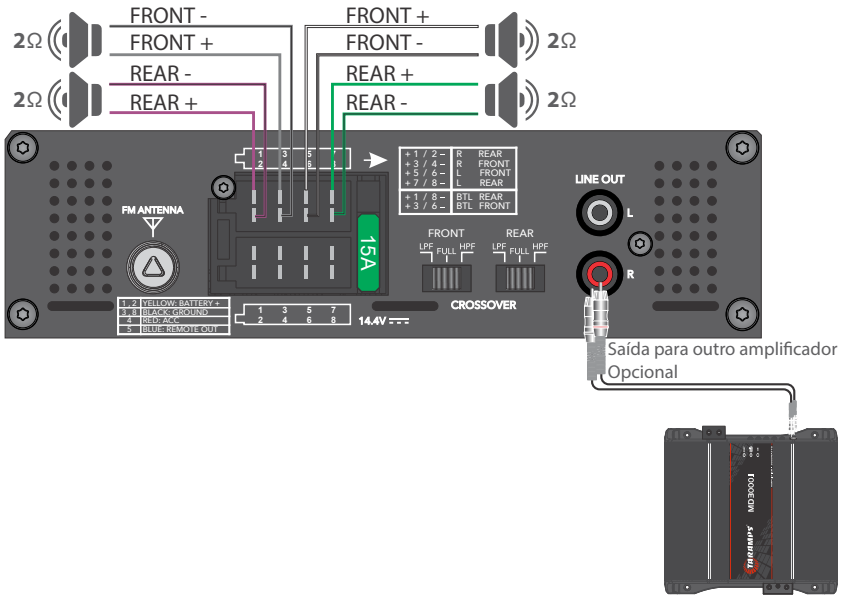
O uso de fiação com bitola inferior ao recomendado causa perda de potência e superaquecimento da fiação.

Observe a polaridade, nunca inverta os cabos de alimentação, sob risco de danos ao Player.



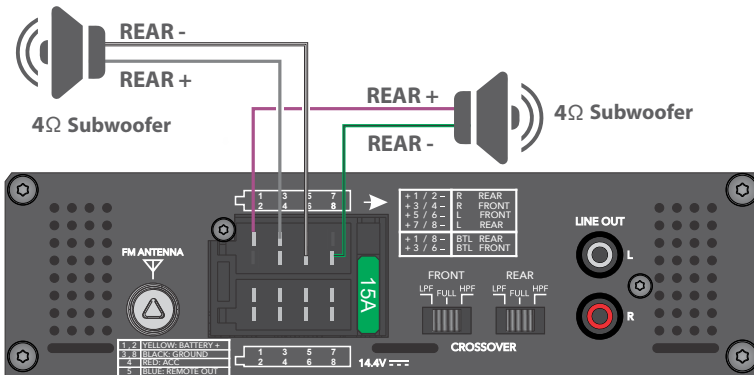
A instalação deste produto deverá ser feita por um profissional qualificado.

Exemplo de conexão em stereo 2 Ohms por canal



Exemplo de conexão em bridge 4 Ohms por canal

IMPORTANTE: Os fios não utilizados, deverão ser isolados.



Ao selecionar a função Bluetooth (identificada com “bt” no display), o Player aguarda uma conexão Bluetooth. Busque através do seu celular e faça o pareamento.

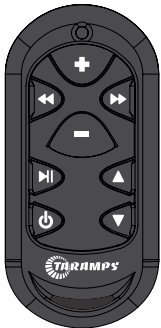
- Para se conectar a um novo dispositivo, desconecte o atual e faça o novo pareamento Bluetooth.

Especificação Bluetooth: classe II com alcance médio de até 10m.



Para outros dispositivos o sistema de conexão é similar (consulte manual do fabricante).

Cadastrando outro controle longa distância



É possível o uso de até 3 controles simultaneamente.

Para sincronizar um novo controle remoto, siga as instruções:

- 1- Certifique o AMPLAYER esteja desligado, porém o ACC deve estar energizado.
- 2- Pressione e segure a tecla 3/SYNC por 10 segundos.
- 3- Os LEDs do painel começarão a piscar.
- 4- No controle longa distância aperte as teclas de sincronismo ► e ▲ simultaneamente até que os LEDs se apaguem (verifique se o controle longa distância é compatível*).

* O AMPLAYER só funciona com controle longa distância da marca TARAMPS operando em frequência 433.5MHz modulação FSK com criptografia própria.

Número de Canais:	04
MODO HIGH POWER	
Potência Nominal @ 14.4VDC - 2 OHMS:	400W RMS (4 x 100W RMS)*
Potência Nominal @ 14.4VDC - 4 OHMS:	272W RMS (4 x 68W RMS)
2 Canais Bridged @ 14.4VDC - 4 OHMS:	400W RMS (2 x 200W RMS)

MODO LOW POWER	
Potência Nominal @ 14.4VDC - 2 OHMS:	160W RMS (4 x 40W RMS)*
Potência Nominal @ 14.4VDC - 4 OHMS:	100W RMS (4 x 25W RMS)
2 Canais Bridged @ 14.4VDC - 4 OHMS:	160W RMS (2 x 80W RMS)

Fontes de Sinal:	USB (MP3) / FM / Bluetooth
Faixa de sintonia FM:	87.5 a 108 MHz, 6 memórias
Saída auxiliar RCA:	4.2Vpp (1.5V RMS)
Cap. corrente da saída Remote:	2 ampéres
Cap. corrente da porta USB (recarga):	Carga standard 1A
Relação Sinal - Ruído:	72dB
Resposta de Frequência (Full Range):	10Hz ~ 20KHz (-3dB)

CROSSOVER	
H.P.F (Filtro Passa Alta):	90Hz (-12dB/8ª) Fixo
L.P.F (Filtro Passa Baixa):	90Hz (-12dB/8ª) Fixo

Sistema de Proteção:	Curto na saída
Tensão de Alimentação Mínima:	9VDC
Tensão de Alimentação Máxima:	16VDC
Consumo stand-by (pós-chave ligado):	25mA
Consumo ligado, sem audio:	0.5A
Consumo máximo (LOW POWER, 14.4V DC):	14A
Consumo máximo (HIGH POWER, 14.4V DC):	38A
Cons. musical (LOW POWER, 14.4V DC):	7A
Cons. musical (HIGH POWER, 14.4V DC):	18.5A
Espaço para instalação:	1 DIN - ISO7736:1984
Dimensões (L x A x P):	188 x 58 x 147mm
Peso:	0.95Kg

*Medição de potência em conformidade com NBR15447 (14,4V DC / 1KHz / THD < 10%).

**Resposta em frequência medida no dobro da impedância mínima, em modo stereo (4 canais).

Os valores citados são típicos e podem sofrer pequenas variações devido a tolerância de componentes ou do processo de fabricação.



Index

- 11 • Term of warranty
 - Technical assistance
- 12 • Introduction
 - Safety requirements
 - Safety
 - Package content
- 13 • Functions
- 14 • Functions (continuation)
- 15 • Output and power connector
- 16 • Panel installation
- 17 • Installation
 - Recommended wire gauge & fuse
- 18 • Example of stereo connection
 - 2 Ohms per channel
 - Bridge connection example
 - 4 Ohms per channel
- 19 • Bluetooth
 - Registering another rang distance control
- 20 • Technical features

Term of warranty

TARAMPS, located on Abilio Daguano Street 274, Res. Manoel Martins – Alfredo Marcondes, SP - Brazil, ZIP CODE 19180-000, guarantees this product against any defects on terms of project, making, assembling, and/or with solidarity, due to project vices which cause it improper or inadequate to its original use within 12 months from the date of purchase. In case of defect during the warranty period, TARAMPS responsibility is limited to the repairing or substitution of the device of its own making.

This warranty excludes:

- Damaged products by improper installation, water infiltration, violation by unauthorized individuals;
- Tamper or torn warranty seal;
- Cases in which the product is not used in adequate conditions;
- Defects caused by accessories, modifications or features attached to the product;
- The product with damage from falling, bumps or nature related problems (flooding, lightning, etc.);
- Warranty card is not properly filled or torn;
- Costs involving uninstallation, reinstallation of equipment as well as shipment to the factory;
- Damage of any kind, due to problems in the product, as well as losses caused by discontinued use of the product.

Technical assistance

For international support, check on our website:

www.taramps.com.br/en/rede-de-assistencias-tecnicas or contact direct the factory support:

Phones: +55 18 3266-4050 / +55 18 99749-3391

E-mail: service@taramps.com.br

Introduction

Read this manual before preparing the product. In case of doubt, contact our technical support: **(18) 3266-4050** or www.taramps.com.br.



At the end of its useful life, this product must not be disposed of in household waste. Look for an electronic equipment collection or recycling center for proper disposal.

Declaration of Conformity

CE TARAMPS ELECTRONICS LTDA
Alfredo Marcondes - SP
Brazil

Hereby, Taramps Electronics Ltda declares that the product **AMPLAYER 400** complies with the Directive 2014/30/EU, according with the following harmonized standard:

-EN 50498:2010 *Electromagnetic compatibility (EMC) - Product family standard for aftermarket electronic equipment in vehicles*

The full text of the EU Declaration of Conformity is available at the following Product Page on Internet.

Safety requirements

To ensure proper use, please read through this manual before using the amplifier. It is specially important that you know the **CAUTIONS** contained here.

- The installation of this amplifier must be done by a qualified professional.
- Wear safety glasses, insulated gloves and correct tools for installing this product.
- This product is for use with 12V batteries. Always check the voltage before installing.
- Never install the Amplayer in places exposed to dust, humidity and water. Pay attention to install it far from fuel tank, fuel lines, heat sources and other parts of vehicle.
- Be sure to install protection fuse or a circuit braker near to battery. Follow the ampere rating as indicated here in this manual. Use of improper fuse or circuit breaker could result in overheat, smoke, damage to product, injury or burns.
- Avoid running wires over or through sharp edges. Use rubber or plastic grommets to protect any wires routed through car's body.
- Before making any connection to Amplayer, disconnect the battery negative terminal.
- When in use, the external surface of the Amplayer becomes hot. Avoid touching the heatsink area and keep childrens far from the amplifier.
- This product may produce high sound pressure levels. Avoid continuous exposure to levels over 85dB to prevent permanent hearing loss.
- If you want to dispose this product, don't throw it on domestic waste. It must be collected by an used electronic product disposal service for proper recycling.

Safety

As you read this manual, pay attention to the safety symbols.

CAUTION

This symbol with **"CAUTION"** is intended to alert the user to the presence of important instructions. Failure to heed the instructions will result in risk of injury to user or product damage.

Package content

• 01 Amplayer



• 02 cable harnesses



• 01 Control long range



• 01 plastic part



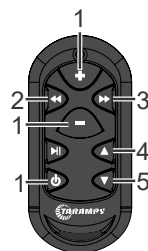
• 02 removal keys



• 01 Taramps cord



Panel / Control Functions



1 - Source: ON/OFF / Volume / Mode:

With the Player turned off: Short press, turns on the device

With the player turned on:

Short press: select functions: USB / BLUETOOTH / FM

Long press: turns off the device

Volume: Increases or decreases the audio volume when turning

1 - Short press with the device

turned on: Selects the functions

Long press: Turn on and off

Volume +: Increases the volume

Volume -: Decreases the volume

2 - Track ◀◀ / Tune:

FM Radio

Short press: Decreases the FM tuning frequency by 0.1 MHz

Long press: Automatically search for the previous FM station

bluetooth

Short press: Rewinds music tracks

USB

Short press: Go to the beginning of the current song

Long press: Rewind within the track (Fast Rewind)

Double click: Rewind music tracks

2 - Track ◀◀ / Tune:

3 - Track ▶▶ / Tune:

FM radio

Short Touch: Increases the FM tuning frequency by 0.1 MHz

Long press: Auto search next FM station

Bluetooth / USB

Short press: Next track

Long press: Forwards within the track (Fast Forward)

3 - Track ▶▶ / Tune:

4 - Advance folder ▲ / 1:

FM Radio

Short press: Selects radio from memory position 1

Long press: Saves the station in position 1

USB

Short press: Advance folder.

4 - Avança pasta ▲ :

Short press: Advance folder

Long press: Advances tracks within the folder

5 - Rewind folder ▼ / 2:

FM Radio

Short press: Selects radio from memory position 2

Long press: Saves the station in position 2

USB

Short press: Rewind folder

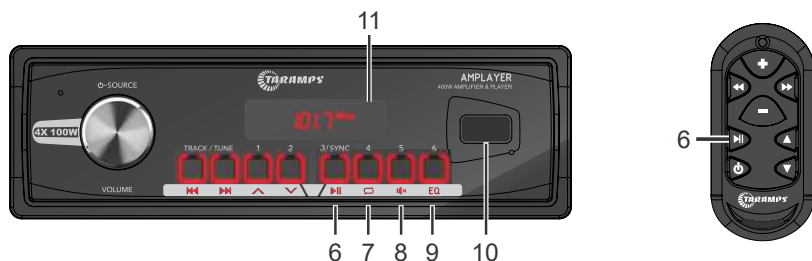
5 - Retrocede pasta ▼ :

Short press: Rewind folder

Long press: Rewinds tracks within the folder

Memorizing FM stations: To memorize FM stations, just choose the desired station and hold down the key from 1 to 6 of your choice. **Err:** It means there is no station saved in this memory.

Panel / Control Functions (continuation)



6 - Play / Pause / 3 / Sync:

FM Radio

Short press: Selects radio from memory location 3

Long press: Saves the station in position 3

Bluetooth / USB

Short press: Play/Pause

Sync: With the player turned off, if pressed for 10s, it allows registering the long-distance control (See page 19).

7 - Repetition / 4:

FM Radio

Short press: Selects radio from memory location 4

Long press: Saves the station in position 4

USB

Short press: One / random / folder / all

8 - Mute / 5:

FM Radio

Short press: Selects radio from memory location 5

Long press: Saves the station in position 5

Bluetooth / USB

Short press: Mute

9 - Equalizer / 6:

FM Radio

Short press: Selects radio from memory location 6

Long press: Saves the station in position 6

Bluetooth / USB

Short press: Toggles between set EQs (Pop / Rock / Jazz / Country / Normal)

10 - USB:

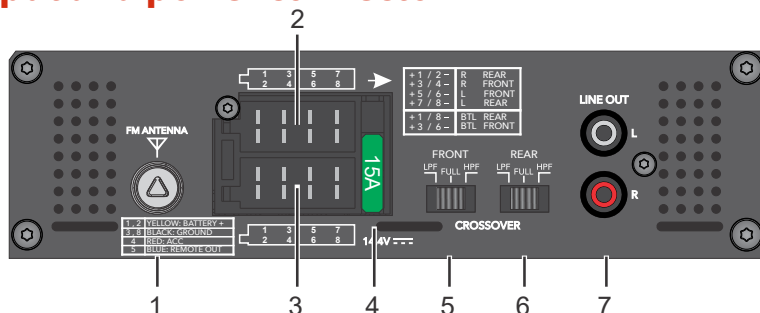
Input for Pen Drive and/or USB port to charge electronic devices (eg cell phone).

The charging type is Standard mode (max. 1A) and need more time to complete a full charging compared to fast charging modes. If appears the message "PC" into AMPLAYER's display, just turn left the volume knob.

11 - LED Display:

Shows FM radio frequency, track/folder number, signal source, etc...

Output and power connector



1 - FM Antenna: Input to connect the FM antenna.

2 - Connector for speakers: To connect the speakers.

See connection diagram on page 18.

For connections in STEREO mode, the minimum impedance is 2 ohms in each channel; in BRIDGE mode, it is 4 ohms.

For loudspeaker associations, the impedance to be considered is the resultant impedance.

3 - Power Connector: The (+) wires of the connector must be connected to the positive pole of the battery through a cable with a minimum gauge of 4mm². The wires (-) of the connector must be properly connected to the negative pole of the battery using a cable with the same gauge as the positive cable. See connection diagram on page 17.

CAUTION Before making any connections to the power terminals, make sure that the (-) negative of the vehicle's battery is disconnected.

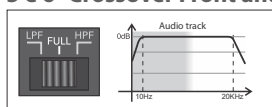
*It is necessary to join the 2 yellow wires (Batt+) and join the 2 black wires (GND).

Do not use the vehicle's original wiring. Make a new installation directly from the battery.

It is recommended to use a 20A fuse or circuit breaker near the battery.

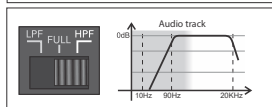
4 - Low-power mode protection fuse: It has 2 protection fuses, the external 15A (low-power mode) and the internal 20A (high-power mode).

5 e 6 - Crossover Front and Rear



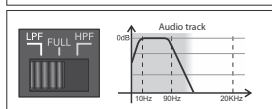
SELECTOR IN POSITION - FULL

Amplifies the entire audio range, responding from 10Hz to 20kHz. We normally use this function when we have an external crossover in the system.



SELECTOR IN POSITION - HPF - (HIGH PASS)

It amplifies signals from 90Hz, this type of function is used for reproduction in medium bass and medium speakers, a great example are the two-way kits and 6x9 speakers.



SELECTOR IN POSITION - LPF - (LOW PASS)

It amplifies only the sub bass and bass, as the response is limited to 90Hz (-12dB/8th), ideal cutoff for subwoofers.

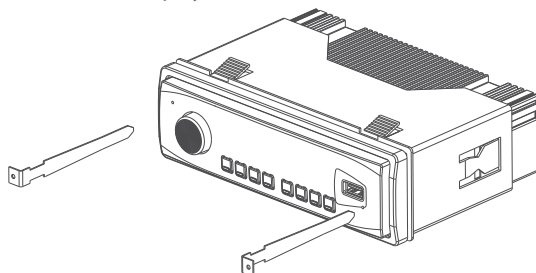
7 - LINE OUT: The LINE OUT output allows you to send the audio signal (not amplified) to other equipment, such as an amplifier or active subwoofer.

If you use this output to send signal to external amplifiers, an adjustment (decrease) of amplifier's input gain is recommended.

Panel installation

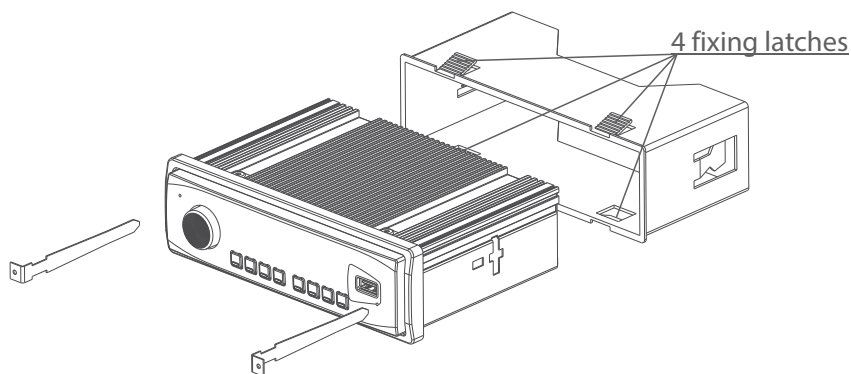
Position the removal keys as shown in the image below to remove the plastic strap from the product.

ATTENTION: The front of the Amplayer is not removable.



Install the plastic strap in the space intended for installing the radio on the vehicle's dashboard.

Amplayer may not be compatible with other plastic or metal straps. Use the strap provided for correct locking on the panel.



Having completed the steps above, it is now time to install Amplayer on your vehicle. See on the next page, the correct way for installation.

Amplayer cleaning

Cleaning the AMPLAYER panel can be done with a soft cloth, to avoid scratches, stains or damage to it.

NEVER use chemical, abrasive or cleaning products.

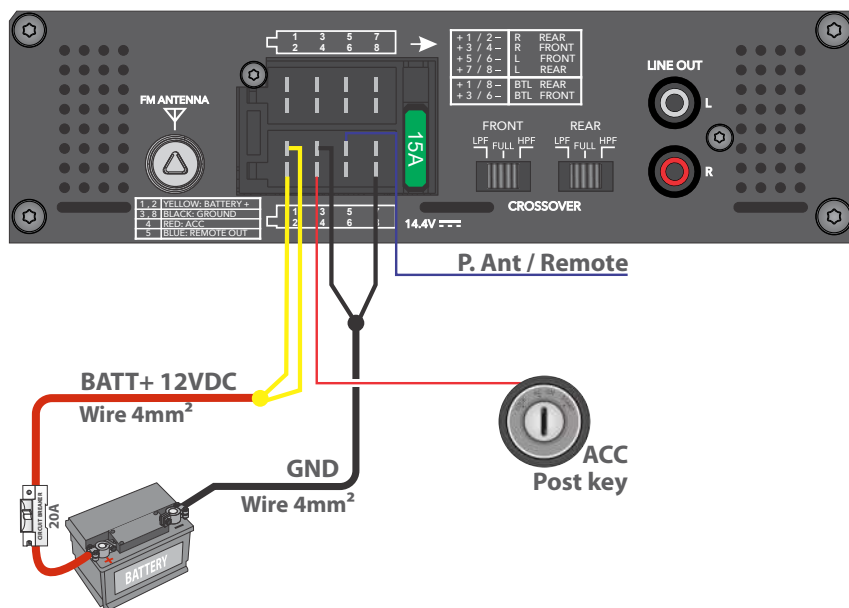
Installation

CAUTION CAUTION: All connections to power supply, input and output connectors must be carried out only with amplifier off.

Recommended wire gauge & fuse

Positive / negative power supply cable _____ **4mm²**
 ACC cable _____ **0.75mm²**
 Cable P. Antenna / Remote _____ **0.75mm²**
 Fuse or circuit breaker protection _____ **20A**

Calculated considering a maximum length of 4m. Distance greater than this, you will need to increase the cable gauges.



CAUTION Before making any connections to the power terminals, make sure that the (-) negative of the vehicle's battery is disconnected.

*It is necessary to join the 2 yellow wires (Batt+) and join the 2 black wires (GND).

Do not use the vehicle's original wiring. Make a new installation directly from the battery.

It is essential to use a 20A fuse or circuit breaker near the battery.

The use of wiring with a smaller gauge than recommended causes loss of power and overheating of the wiring.

Observe the polarity, never reverse the power cables, under risk of damage to the Player.

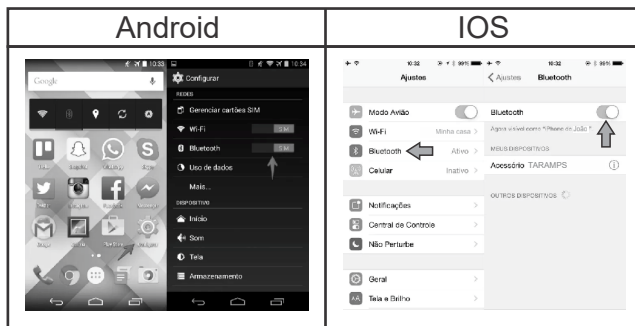


The installation of this product must be carried out by a qualified professional.

When selecting the Bluetooth function (identified with "bt" on the display), the Player waits for a Bluetooth connection. Search through your cell phone and make the pairing.

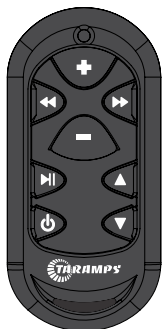
- To connect to a new device, disconnect the current one and re-pair Bluetooth.

Bluetooth specification: class II with an average range of up to 10m.



For other devices, the connection system is similar (see manufacturer's manual).

Registering another rang distance control



It is possible to use up to 3 controllers simultaneously.

To sync a new remote, follow the instructions:

- 1- Make sure the AMPLAYER is turned off, however the ACC must be energized.
- 2- Press and hold the 3/SYNC key for 10 seconds.
- 3- The panel LEDs will start flashing.
- 4- On the long-distance control, press the ►| and ▲ synchronization keys simultaneously until the LEDs turn off (check if the long-distance control is compatible*).

* The AMPLAYER only works with TARAMPS long-distance control operating at a frequency of 433.5MHz, FSK modulation with its own encryption.

Number of Channels: 04

HIGH POWER MODE

Output Power @ 14.4VDC - 2 OHMS: 400W RMS (4 x 100W RMS)*
 Output Power @ 14.4VDC - 4 OHMS: 272W RMS (4 x 68W RMS)
 2 Bridged Channels @ 14.4VDC - 4 OHMS: 400W RMS (2 x 200W RMS)

LOW POWER MODE

Output Power @ 14.4VDC - 2 OHMS: 160W RMS (4 x 40W RMS)*
 Output Power @ 14.4VDC - 4 OHMS: 100W RMS (4 x 25W RMS)
 2 Bridged Channels @ 14.4VDC - 4 OHMS: 160W RMS (2 x 80W RMS)

Sources: USB (MP3) / FM / BT
 FM Range: 87.5 a 108 MHz, 6 memories
 RCA Output level: 4.2Vpp (1.5V RMS)
 Remote out current rating: 2 amps
 USB recharge rating: Standard charge 1A
 Signal to Noise Ratio: 72dB
 Frequency Response (Full Range): 10Hz ~ 20KHz (-3dB)

CROSSOVER

H.P.F (High Pass Filter): 90Hz (-12dB/8^a)
 L.P.F (Low Pass Filter): 90Hz (-12dB/8^a)

Protection System: Output short-circuit
 Minimum supply voltage: 9VDC
 Maximum supply voltage: 16VDC
 Standby consumption with ACC: 25mA
 Power On consumption, no audio: 0.5A
 Maximum consumption (LOW POWER 14.4V DC): 14A
 Maximum consumption (HIGH POWER 14.4V DC): 38A
 Musical consumption (LOW POWER 14.4V DC): 7A
 Musical consumption (HIGH POWER 14.4V DC): 18.5A
 Installation space: 1 DIN
 Dimensions (W x H x L): 188 x 58 x 147mm (7.40" x 2.28" x 5.79")
 Weight: 0.95Kg (2.09lb)

*Rated power at 14.4VDC, 1KHz sinusoidal signal and THD < 10%.

**Frequency response measured at 2 times the minimum impedance, in 4 channel mode.

The values as above are typical and may vary, due to electronic components tolerance or manufacturing process.



Taramps reserves the right to modify the contents of this document at any time without prior notice and does not have the obligation to apply the changes in units which were previously produced.



 +55 18 3266-4050

Fabricado por / Manufactured by:
TARAMPS ELECTRONICS LTDA
CNPJ / TAX ID: 11.273.485/0001-03
R. João Silvério, 121 • Res. Manoel Martins
Alfredo Marcondes - SP
Indústria Brasileira - Made in Brazil
www.taramps.com.br