



# INSTRUCTION & STYLING GUIDE

- MODEL 999N -



INFINITI**PRO**  
by CONAIR

## DIGITALAIRE



Este mensaje sobre los...

## GFCI ROUND

## FAULT

## CIRCUIT

## INTERRUPTERS

(interruptores de circuito de falla a tierra)

...puede salvar una vida.

### ¡SI DEBE USAR EL SECADOR EN EL CUARTO DE BAÑO, INSTALE UN INTERRUPTOR DE CIRCUITO DE FALLA A TIERRA\* AHORRA!

Su electricista le puede ayudar a decidir qué sistema elegir. Un sistema removible que se conecta a la toma de corriente o un sistema permanente que el instalara. El Código Nacional de Electricidad ahora exige que todos los enchufes situados en los cuartos de baño, los garajes y las partes exteriores de las casas nuevas sean equipados con un interruptor de circuito de falla a tierra (GFCI, por sus siglas en inglés).



### ?POR QUÉ NECESITA UN INTERRUPTOR DE CIRCUITO DE FALLA A TIERRA? La electricidad para evitar daños al aparato o lesiones. En caso y el agua no deben juntarse. Si el aparato se cae al agua mientras está conectado, una descarga eléctrica puede causar su muerte. . . aunque el interruptor esté en la posición de apagado. Un fusible o un disyuntor/interruptor de circuito regular no le protegerán en esta situación. Un interruptor de circuito de falla a tierra ofrece más protección.

!Un interruptor de circuito de falla a tierra puede salvar su vida! ¡Comprelo con ella, el precio es bajo! ¡No espere...! Instale uno ahora mismo!

\*Un interruptor de circuito de falla a tierra (GFCI), por sus siglas en inglés) es un dispositivo sensible que reacciona inmediatamente a una pequeña pérdida de corriente, deteniendo el flujo de electricidad.

### ¡El secador se recalentará si los orificios de ventilación están obstruidos o tapados. Si esto sucede, un sistema de seguridad apagará el secador o cortará la temperatura automáticamente para evitar daños al aparato o lesiones. En caso de que esto suceda, desenchufe el aparato y deje que se enfríe por 10-15 minutos antes de volver a conectarlo. La superficie exterior del secador solo se debe limpiar con un paño limpio.

### ALMACENAMIENTO – Importante

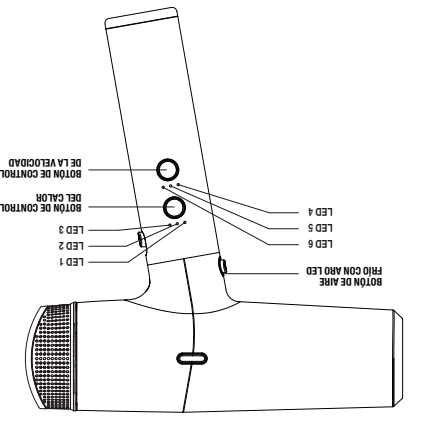
Después del uso, desenchufe el aparato, deje que se enfríe y guardelo en un lugar seco y seguro. Nunca lo enrolle con fuerza alrededor del aparato. Este aparato requiere poco mantenimiento. No requiere lubricación. Para que funcione correctamente, debe mantenerlo limpio.

Cuando sea necesario limpiarlo, desenchúfelo, deje el cable de alimentación dañado, o si el aparato deja de funcionar o funciona de forma intermitente.

Si el cable o el aparato están dañados o si el aparato no funciona correctamente, devuélvalo a un centro de servicio autorizado. No intente repararlo.

## INSTRUCCIONES DE MANTENIMIENTO

## INDICADORES LED



El secador digital DigitalAire detecta automáticamente las fallas técnicas y le informa a través del indicador "LED 1" en el mango.

Si el secador deja de funcionar o no se pone en marcha al encenderlo, el indicador "LED 1" empezará a parpadear. Si esto sucede, siga las instrucciones a continuación:

1. Apague el aparato y deje que se enfríe por 5 minutos.
2. Después de este tiempo, quite el filtro trasero y limpie suavemente este y su malla con los dedos o el cepillo de limpieza provisto. Vuelva a instalar el filtro.
3. Enchufe el aparato y encéndalo. Si no se pone en marcha y el indicador luminoso "LED 1" sigue parpadearando, apague y desenchufe el aparato. El secador ha detectado una falla técnica y debe ser reparado o sustituido por Conair. Comuníquese con nuestro servicio al cliente al 1-800-3-CONAIR.

## PRECAUCIÓN

NUNCA jale, retuerza ni doble mucho el cable. esto puede dañar la junta flexible que lo conecta al aparato, pudiendo su ratura o un cortocircuito. Revise el cable a menudo para comprobar que no este dañado. **Interrumpa inmediatamente el uso si el cable está visiblemente dañado, o si el aparato deja de funcionar o funciona de forma intermitente.**

## LIMITED FOUR-YEAR WARRANTY (U.S. AND CANADA ONLY)

Conair will repair or replace (at our option) your unit free of charge for 48 months from the date of purchase if the appliance is defective in workmanship or materials.

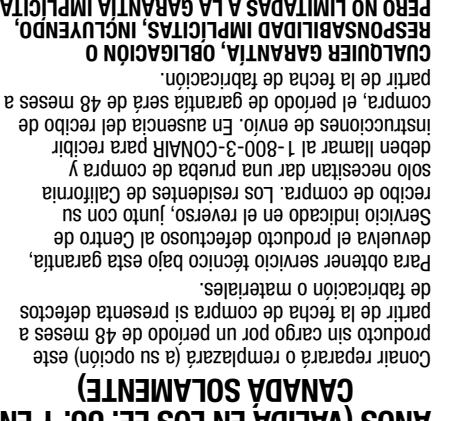
To obtain service under this warranty, return the defective product to the service center listed on back, together with your purchase receipt. California residents need only provide proof of purchase and should call 1-800-3-CONAIR for shipping instructions. In the absence of a purchase receipt, the warranty period shall be 48 months from the date of manufacture.

**ANY IMPLIED WARRANTIES, OBLIGATIONS, OR LIABILITIES, INCLUDING BUT NOT LIMITED TO THE IMPLIED WARRANTY OF MERCHANTABILITY AND FITNESS FOR A PARTICULAR PURPOSE, SHALL BE LIMITED IN DURATION TO THE 48-MONTH DURATION OF THIS WRITTEN, LIMITED WARRANTY.** Some states do not allow limitations on how long an implied warranty lasts, so the above limitations may not apply to you.

**IN NO EVENT SHALL CONAIR BE LIABLE FOR ANY SPECIAL, INCIDENTAL, OR CONSEQUENTIAL DAMAGES FOR BREACH OF THIS OR ANY OTHER WARRANTY, EXPRESS OR IMPLIED, WHATSOEVER.** Some states do not allow the exclusion or limitation of special, incidental, or consequential damages, so the above limitation may not apply to you.

This warranty gives you specific legal rights, and you may also have other rights, which vary from state to state.

## INDICADORES LED



El secador digital DigitalAire detecta automáticamente las fallas técnicas y le informa a través del indicador "LED 1" en el mango.

Si el secador deja de funcionar o no se pone en marcha al encenderlo, el indicador "LED 1" empezará a parpadear. Si esto sucede, siga las instrucciones a continuación:

1. Apague el aparato y deje que se enfríe por 5 minutos.
2. Después de este tiempo, quite el filtro trasero y limpie suavemente este y su malla con los dedos o el cepillo de limpieza provisto. Vuelva a instalar el filtro.
3. Enchufe el aparato y encéndalo. Si no se pone en marcha y el indicador luminoso "LED 1" sigue parpadearando, apague y desenchufe el aparato. El secador ha detectado una falla técnica y debe ser reparado o sustituido por Conair. Comuníquese con nuestro servicio al cliente al 1-800-3-CONAIR.

## CAUTION

NEVER allow the power-supply cord to be pulled, twisted, or severely bent. Never wrap the cord tightly around the dryer. Damage will occur at the high flex point of entry into the dryer, causing it to rupture and short circuit. Inspect the cord frequently for damage. **Stop use immediately if damage is visible or unit stops or operates intermittently.**

If the cord or dryer is damaged or does not operate properly, return it for repair to an authorized Conair Service Representative only. No repairs should be attempted by the consumer.

## STORAGE – Important

When not in use, your dryer should be disconnected, allowed to cool, and stored in a safe, dry location, out of reach of children. Do not wrap line cord around dryer. Allow the cord to hang or lie loose and straight at the point of entry into the dryer.

## Blocked or clogged air intake vents will cause the dryer to overheat.

If overheating occurs, an automatic safety device will shut the dryer or the heat off to prevent damage or personal injury. If the unit or the heat turns off, unplug the cord and allow the dryer to cool for 10 to 15 minutes before restarting. Make sure the air vents are clean.

## WHY DO YOU NEED A GFCI? Electricity and water don't mix.

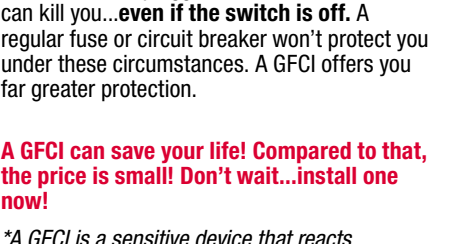
If your hair dryer falls into water while it's plugged in, the electric shock can kill you...**even if the switch is off.** A regular fuse or circuit breaker won't protect you under these circumstances. A GFCI offers you far greater protection.

## A GFCI can save your life! Compared to that, the price is small! Don't wait...install one now!

\*A GFCI is a sensitive device that reacts immediately to a small electric current leak by stopping the electricity flow.

# INSTRUCTION & STYLING GUIDE

- MODEL 999N -



INFINITI**PRO**  
by CONAIR

## DIGITALAIRE



Para registrar este producto, visite: [register.conair.com](http://register.conair.com)

### SERVICIO AL CLIENTE

CONAIR LLC  
Service Department  
7475 N. Glen Harbor Blvd.  
Glendale, AZ 85307

©2023 CONAIR LLC

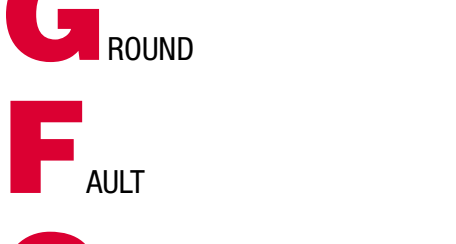
Para más información sobre los productos Conair® o InfnitiPRO by Conair®, llame al 1-800-3-CONAIR o visite [www.conair.com](http://www.conair.com)

### GUÍA DE PEINADO

23PD089228 **IB-18204**

# INSTRUCTION & STYLING GUIDE

- MODEL 999N -



INFINITI**PRO**  
by CONAIR

## DIGITALAIRE



Para registrar este producto, visite: [register.conair.com](http://register.conair.com)

### SERVICIO AL CLIENTE

CONAIR LLC  
Service Department  
7475 N. Glen Harbor Blvd.  
Glendale, AZ 85307

©2023 CONAIR LLC

Para más información sobre los productos Conair® o InfnitiPRO by Conair®, llame al 1-800-3-CONAIR o visite [www.conair.com](http://www.conair.com)

### GUÍA DE PEINADO

23PD089228 **IB-18204**

# INSTRUCTION & STYLING GUIDE

- MODEL 999N -



INFINITI**PRO**  
by CONAIR

## DIGITALAIRE



Para registrar este producto, visite: [register.conair.com](http://register.conair.com)

### SERVICIO AL CLIENTE

CONAIR LLC  
Service Department  
7475 N. Glen Harbor Blvd.  
Glendale, AZ 85307

©2023 CONAIR LLC

Para más información sobre los productos Conair® o InfnitiPRO by Conair®, llame al 1-800-3-CONAIR o visite [www.conair.com](http://www.conair.com)

### GUÍA DE PEINADO

23PD089228 **IB-18204**

# INSTRUCTION & STYLING GUIDE

- MODEL 999N -



INFINITI**PRO**  
by CONAIR

## DIGITALAIRE



Para registrar este producto, visite: [register.conair.com](http://register.conair.com)

### SERVICIO AL CLIENTE

CONAIR LLC  
Service Department  
7475 N. Glen Harbor Blvd.  
Glendale, AZ 85307

©2023 CONAIR LLC

Para más información sobre los productos Conair® o InfnitiPRO by Conair®, llame al 1-800-3-CONAIR o visite [www.conair.com](http://www.conair.com)

### GUÍA DE PEINADO

23PD089228 **IB-18204**

# INSTRUCTION & STYLING GUIDE

- MODEL 999N -



INFINITI**PRO**  
by CONAIR

## DIGITALAIRE



Para registrar este producto, visite: [register.conair.com](http://register.conair.com)

### SERVICIO AL CLIENTE

CONAIR LLC  
Service Department  
7475 N. Glen Harbor Blvd.  
Glendale, AZ 85307

©2023 CONAIR LLC

Para más información sobre los productos Conair® o InfnitiPRO by Conair®, llame al 1-800-3-CONAIR o visite [www.conair.com](http://www.conair.com)

### GUÍA DE PEINADO

23PD089228 **IB-18204**

# INSTRUCTION & STYLING GUIDE

- MODEL 999N -



INFINITI**PRO**  
by CONAIR

## DIGITALAIRE



Para registrar este producto, visite: [register.conair.com](http://register.conair.com)

### SERVICIO AL CLIENTE

CONAIR LLC  
Service Department  
7475 N. Glen Harbor Blvd.  
Glendale, AZ 85307

©2023 CONAIR LLC

Para más información sobre los productos Conair® o InfnitiPRO by Conair®, llame al 1-800-3-CONAIR o visite [www.conair.com](http://www.conair.com)

### GUÍA DE PEINADO

23PD089228 **IB-18204**

# INSTRUCTION & STYLING GUIDE

- MODEL 999N -



INFINITI**PRO**  
by CONAIR

## DIGITALAIRE



Para registrar este producto, visite: [register.conair.com](http://register.conair.com)

### SERVICIO AL CLIENTE

CONAIR LLC  
Service Department  
7475 N. Glen Harbor Blvd.  
Glendale, AZ 85307

©2023 CONAIR LLC

Para más información sobre los productos Conair® o InfnitiPRO by Conair®, llame al 1-800-3-CONAIR o visite [www.conair.com](http://www.conair.com)

### GUÍA DE PEINADO

23PD089228 **IB-18204**

# INSTRUCTION & STYLING GUIDE

- MODEL 999N -



INFINITI**PRO**  
by CONAIR

## DIGITALAIRE



Para registrar este producto, visite: [register.conair.com](http://register.conair.com)

### SERVICIO AL CLIENTE

CONAIR LLC  
Service Department  
7475 N. Glen Harbor Blvd.  
Glendale, AZ 85307

©2023 CONAIR LLC

Para más información sobre los productos Conair® o InfnitiPRO by Conair®, llame al 1-800-3-CONAIR o visite [www.conair.com](http://www.conair.com)

### GUÍA DE PEINADO

23PD089228 **IB-18204**

# INSTRUCTION & STYLING GUIDE

- MODEL 999N -



INFINITI**PRO**  
by CONAIR

## DIGITALAIRE



Para registrar este producto, visite: [register.conair.com](http://register.conair.com)

### SERVICIO AL CLIENTE

CONAIR LLC  
Service Department  
7475 N. Glen Harbor Blvd.  
Glendale, AZ 85307

©2023 CONAIR LLC

Para más información sobre los productos Conair® o InfnitiPRO by Conair®, llame al 1-800-3-CONAIR o visite [www.conair.com](http://www.conair.com)

### GUÍA DE PEINADO

23PD089228 **IB-18204**

# INSTRUCTION & STYLING GUIDE

- MODEL 999N -



INFINITI**PRO**  
by CONAIR

## DIGITALAIRE



Para registrar este producto, visite: [register.conair.com](http://register.conair.com)

### SERVICIO AL CLIENTE

CONAIR LLC  
Service Department  
7475 N. Glen Harbor Blvd.  
Glendale, AZ 85307

©2023 CONAIR LLC

Para más información sobre los productos Conair® o InfnitiPRO by Conair®, llame al 1-800-3-CONAIR o visite [www.conair.com](http://www.conair.com)

### GUÍA DE PEINADO

23PD089228 **IB-18204**

# INSTRUCTION & STYLING GUIDE

- MODEL 999N -



INFINITI**PRO**  
by CONAIR

## DIGITALAIRE



Para registrar este producto, visite: [register.conair.com](http://register.conair.com)

### SERVICIO AL CLIENTE

CONAIR LLC  
Service Department  
7475 N. Glen Harbor Blvd.  
Glendale, AZ 85307

©2023 CONAIR LLC

Para más información sobre los productos Conair® o InfnitiPRO by Conair®, llame al 1-800-3-CONAIR o visite [www.conair.com](http://www.conair.com)

### GUÍA DE PEINADO

23PD089228 **IB-18204**

# INSTRUCTION & STYLING GUIDE

- MODEL 999N -



INFINITI**PRO**  
by CONAIR

## DIGITALAIRE



Para registrar este producto, visite: [register.conair.com](http://register.conair.com)

### SERVICIO AL CLIENTE

CONAIR LLC  
Service Department  
7475 N. Glen Harbor Blvd.  
Glendale, AZ 85307

©2023 CONAIR LLC

Para más información sobre los productos Conair® o InfnitiPRO by Conair®, llame al 1-800-3-CONAIR o visite [www.conair.com](http://www.conair.com)

### GUÍA DE PEINADO

23PD089228 **IB-18204**

# INSTRUCTION & STYLING GUIDE

- MODEL 999N -



INFINITI**PRO**  
by CONAIR

## DIGITALAIRE



Para registrar este producto, visite: [register.conair.com](http://register.conair.com)

### SERVICIO AL CLIENTE

CONAIR LLC  
Service Department  
7475 N. Glen Harbor Blvd.  
Glendale, AZ 85307

©2023 CONAIR LLC

Para más información sobre los productos Conair® o InfnitiPRO by Conair®, llame al 1-800-3-CONAIR o visite [www.conair.com](http://www.conair.com)

### GUÍA DE PEINADO

23PD089228 **IB-18204**

# INSTRUCTION & STYLING GUIDE

- MODEL 999N -



INFINITI**PRO**  
by CONAIR

## DIGITALAIRE



Para registrar este producto, visite: