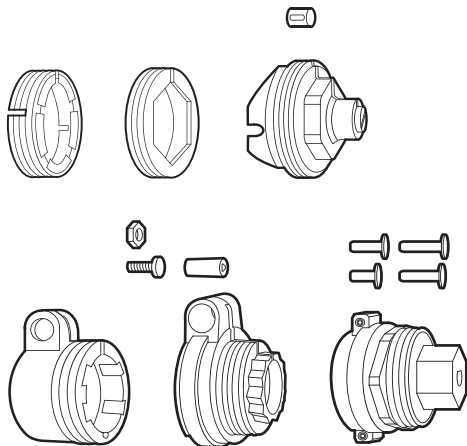


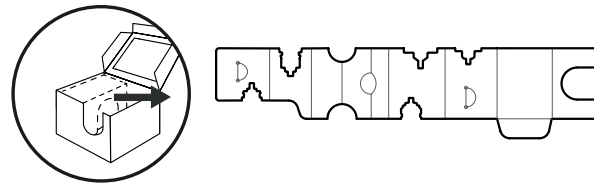
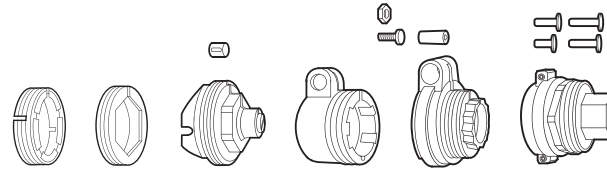
Adapter Selection for Professional Installers

For the tado° Smart Radiator Thermostat X



Included in the package

- DE Im Paket enthalten
- NL In het pakket inbegrepen
- IT Inclusi nella confezione
- ES Incluido en la caja
- FR Inclus dans l'emballage



Use the adapter selection tool

- DE Verwende die Adapterauswahlhilfe
- NL Gebruik de adapter keuzehulp
- IT Utilizzare il Cartoncino per la selezione dell'adattatore
- ES Utiliza la guía de selección de adaptadores
- FR Utilisez le guide de sélection d'adaptateur

EN Use the adapter selection tool included in the package to find the correct adapter.

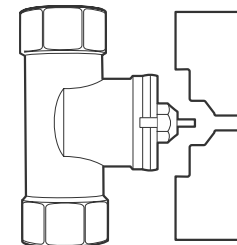
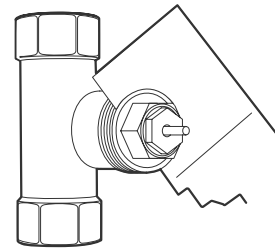
DE Verwende die Adapterauswahlhilfe, die im Paket enthalten ist, um den richtigen Adapter zu finden.

NL Gebruik de leidraad voor keuze van een adapter in de verpakking om de juiste adapter te vinden.

IT Utilizzare il cartoncino per la selezione dell'adattatore fornito nella confezione per trovare l'adattatore corretto.

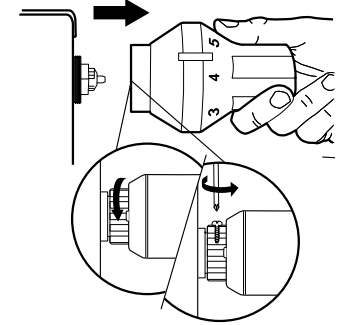
ES Utiliza la guía de selección de adaptadores de la caja para encontrar el adaptador adecuado.

FR Utilisez le guide de sélection d'adaptateur fourni dans l'emballage pour trouver le bon adaptateur.



1. Unmount the existing thermostatic valve head

- DE Entferne den vorhandenen Thermostatkopf
- NL Verwijder de bestaande thermostaatknop
- IT Rimuovere la manopola dall'attuale testa termostatica
- ES Retira el cabezal de la válvula termostática actual
- FR Démontez la tête de vanne thermostatique existante



2. Identify the connection type

- DE Identifiziere die Anschlussart
- NL Bepaal het type aansluiting
- IT Identificare il tipo di connessione
- ES Determina el tipo de acople
- FR Identifiez le type de raccord

EN If the valve has threads, proceed to section A. If it has clamps, proceed to section B.

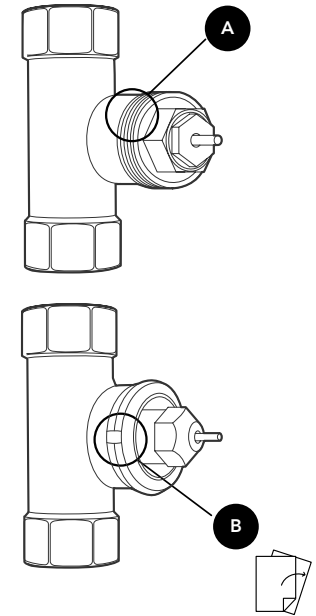
DE Wenn das Ventil ein Gewinde hat, fahre mit Abschnitt A fort. Wenn es Klemmen hat, fahre mit Abschnitt B fort.

NL Als het ventiel een schroefdraad heeft, ga dan verder met hoofdstuk A. Als het ventiel klemmen heeft, ga dan verder met hoofdstuk B.

IT Se la valvola è dotata di filettature, passare alla sezione A. Se invece è dotata di fascette, passare alla sezione B.

ES Si la válvula tiene roscas, pasa al apartado A. Si tiene abrazaderas, pasa al apartado B.

FR Si la vanne est filetée, passez à la section A. Si elle comporte des clips, passez à la section B.

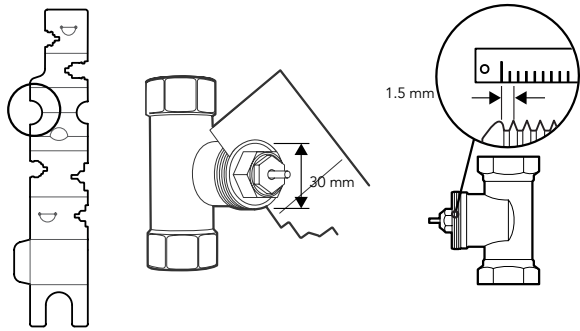


A. Valves with threads

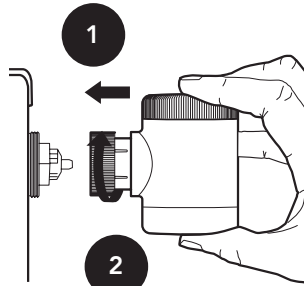
- DE Ventile mit Gewinde
- NL Ventielen met schroefdraad
- IT Valvole con filettature
- ES Válvulas con rosca
- FR Vannes avec filetage

No adapter required

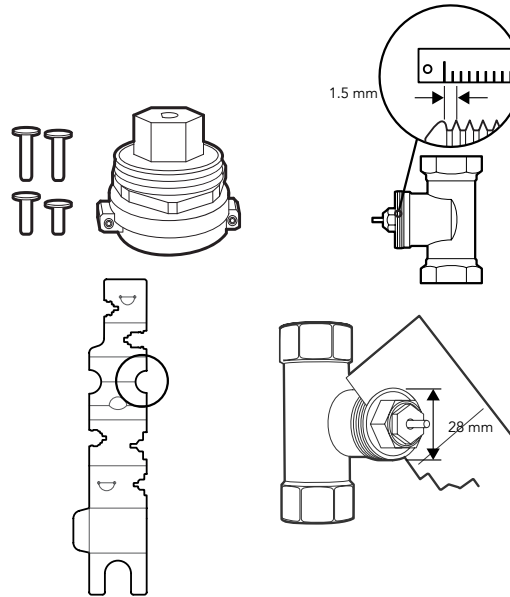
- DE Kein Adapter erforderlich
- NL Geen adapter nodig
- IT Non è necessario l'adattatore
- ES No necesitan adaptador
- FR Aucun adaptateur n'est nécessaire



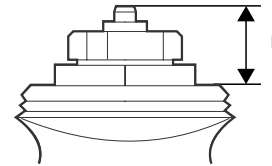
- EN Extend the metal nut of the Smart Radiator Thermostat X and screw it onto the valve.
- DE Ziehe die Metallmutter des Smart Radiator Thermostat X heraus und schraube sie auf das Ventil.
- NL Trek de metalen moer van de Slimme Radiatorknop X naar buiten en schroef deze op het ventiel.
- IT Rimuovere la ghiera metallica della Testa Termostatica Intelligente X e avvitare alla valvola.
- ES Saca la tuerca metálica del Cabezal Termostático Inteligente X y enróscala a la válvula.
- FR Déployez l'écrou métallique de la Tête Thermostatique Intelligente X et vissez-le sur la vanne.



M28 x 1.5

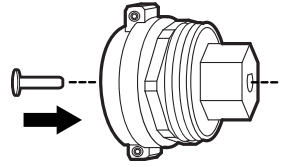


- A.
- EN Select the right pin extender for your valve.
- DE Wähle die richtige Stiftverlängerung für dein Ventil.
- NL Selecteer het juiste pinverlengstuk voor je ventiel.
- IT Selezionare l'estensore del pistoncino adeguato per la valvola.
- ES Selecciona el alargador de pistón adecuado para tu válvula.
- FR Sélectionnez la rallonge de tige adaptée à votre vanne.

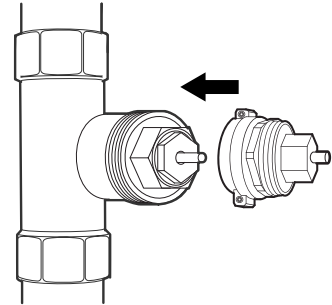


H	ca. 1,0 - 3,0 mm	ca. 6,5 - 8,5 mm	ca. 8,5 - 10 mm	ca. 10 - 12 mm

- B.
- EN Push the selected pin extender into the adapter.
- DE Schiebe die ausgewählte Stiftverlängerung in den Adapter.
- NL Schuif het geselecteerde pinverlengstuk in de adapter.
- IT Inserire l'estensore del pistoncino selezionato nell'adattatore.
- ES Introduce el alargador de pistón seleccionado en el adaptador.
- FR Insérez la rallonge de tige sélectionnée dans l'adaptateur.



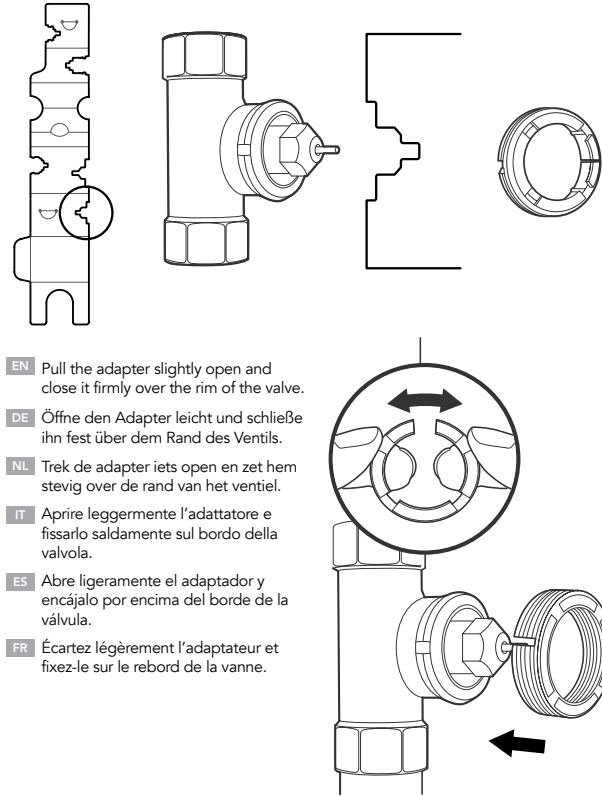
- C.
- EN Mount the assembled adapter so it fully covers the valve thread.
- DE Montiere den zusammengebauten Adapter so, dass er das Ventilgewinde vollständig abdeckt.
- NL Monteer de geassembleerde adapter zodat deze de schroefdraad van het ventiel volledig bedekt.
- IT Montare l'adattatore assemblato in modo che copra completamente la filettatura della valvola.
- ES Instala el adaptador montado de forma que cubra por completo la rosca de la válvula.
- FR Montez l'adaptateur ainsi assemblé de manière à ce qu'il recouvre entièrement le filetage de la vanne.



B. Valves with clamps

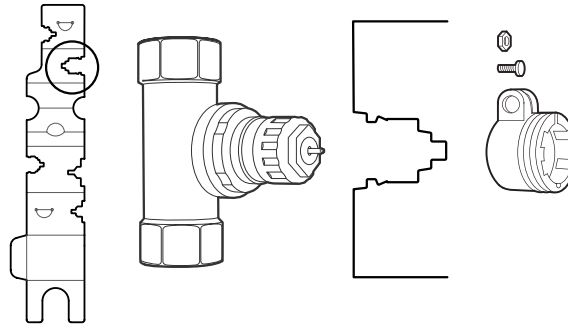
- DE Ventile mit Klemmen
- NL Ventielen met klemmen
- IT Valvole con morsetti
- ES Válvulas con abrazaderas
- FR Vannes avec clips

Danfoss RAVL

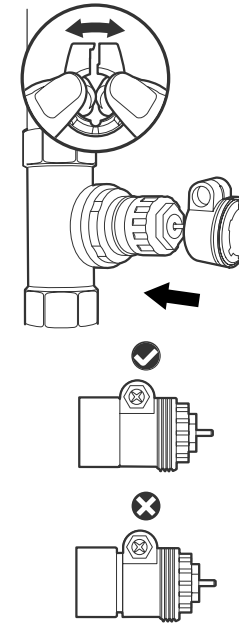


- EN Pull the adapter slightly open and close it firmly over the rim of the valve.
- DE Öffne den Adapter leicht und schließe ihn fest über dem Rand des Ventils.
- NL Trek de adapter iets open en zet hem stevig over de rand van het ventiel.
- IT Aprire leggermente l'adattatore e fissarlo saldamente sul bordo della valvola.
- ES Abre ligeramente el adaptador y encájalo por encima del borde de la válvula.
- FR Écartez légèrement l'adaptateur et fixez-le sur le rebord de la vanne.

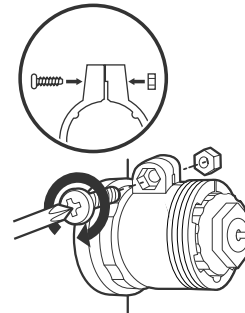
Danfoss RA



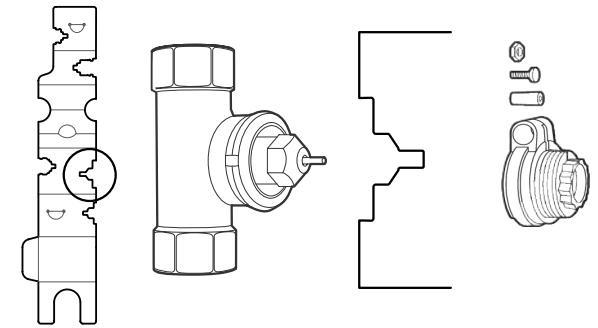
- A.**
- EN Push the adapter as far as possible towards the radiator until there is no visible gap.
 - DE Schiebe den Adapter so weit wie möglich auf das Ventil, bis kein Spalt mehr sichtbar ist.
 - NL Duw de adapter zo ver mogelijk op de radiator totdat er geen ruimte meer zichtbaar is.
 - IT Spingere al massimo l'adattatore verso il termosifone fino a unirli eliminando lo spazio fra i due.
 - ES Presiona el adaptador al máximo hacia el radiador hasta que no quede ningún hueco visible.
 - FR Introduisez l'adaptateur le plus en avant possible vers le radiateur jusqu'à ce qu'il n'y ait plus d'espace visible.



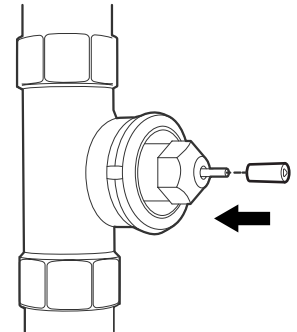
- B.**
- EN Secure the adapter with the screw at the top.
 - DE Sichere den Adapter mit der Schraube an der Oberseite.
 - NL Zet de adapter vast met de schroef aan de bovenkant.
 - IT Fissare l'adattatore con la vite nella parte superiore.
 - ES Fija el adaptador con el tornillo de la parte superior.
 - FR Fixez l'adaptateur à l'aide de la vis supérieure.



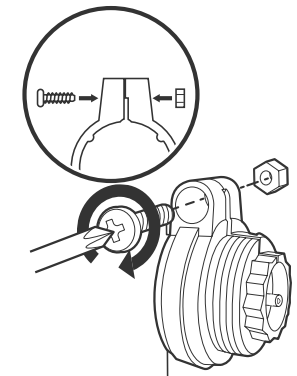
Danfoss RAV



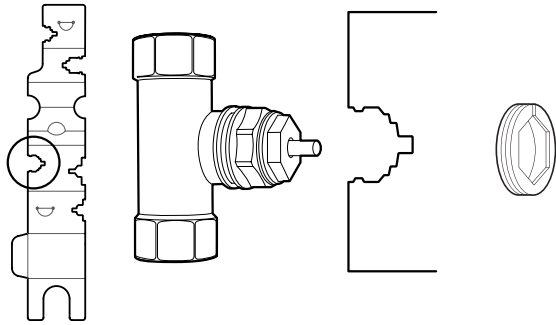
- A.**
- EN Fit the pin extender onto the valve pin.
 - DE Stecke den Stiftverlängerer auf den Ventilstift.
 - NL Plaats het pinverlengstuk op de ventielpin.
 - IT Montare l'estensore sul pistoncino della valvola.
 - ES Coloca el alargador de pistón en el pistón de la válvula.
 - FR Installez la rallonge sur la tige de la vanne.



- B.**
- EN Firmly place the adapter over the rim of the valve, then secure it with the top screw.
 - DE Setze den Adapter fest auf den Rand des Ventils und sichere ihn dann mit der oberen Schraube.
 - NL Plaats de adapter stevig over de rand van het ventiel en zet hem vast met de bovenste schroef.
 - IT Posizionare saldamente l'adattatore sul bordo della valvola e fissarlo con la vite nella parte superiore.
 - ES Encaja el adaptador sobre el borde de la válvula y fíjalo con el tornillo en la parte superior.
 - FR Installez l'adaptateur sur le rebord de la vanne, puis fixez-le à l'aide de la vis supérieure.



Caleffi



EN Pull the adapter slightly open and close it firmly over the rim of the valve.

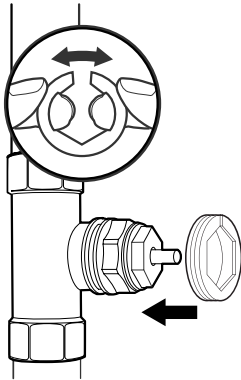
DE Öffne den Adapter leicht und schließe ihn fest über dem Rand des Ventils.

NL Trek de adapter iets open en zet hem stevig over de rand van het ventiel.

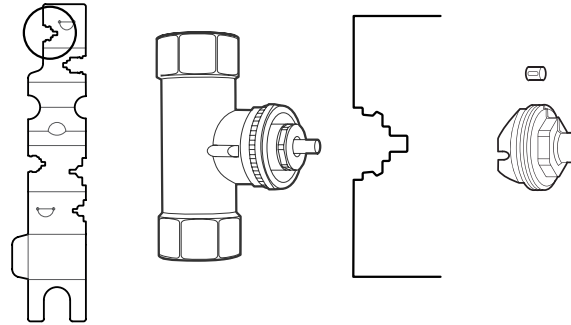
IT Aprire leggermente l'adattatore e richiuderlo fissandolo saldamente sul bordo della valvola.

ES Abre ligeramente el adaptador y encájalo por encima del borde de la válvula.

FR Écartez légèrement l'adaptateur et fixez-le sur le rebord de la vanne.



Giacomini



A.

EN Fit the pin extender into the front of the adapter.

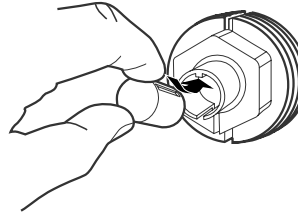
DE Setze die Stiftverlängerung vorne in den Adapter ein.

NL Zet het pinverlengstuk in de voorkant van de adapter.

IT Inserire l'estensore del pistoncino nella parte anteriore dell'adattatore.

ES Encaja el alargador de pistón en la parte delantera del adaptador.

FR Insérez la rallonge de tige dans la partie avant de l'adaptateur.



B.

EN Push the adapter firmly onto the valve.

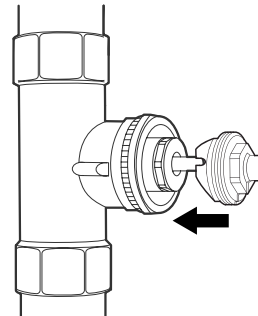
DE Drücke den Adapter fest auf das Ventil.

NL Druk de adapter stevig op het ventiel.

IT Spingere l'adattatore nella valvola per fissarlo.

ES Introduce el adaptador en la válvula de forma que quede bien enganchado.

FR Fixez l'adaptateur sur la vanne en vous assurant qu'il est bien en place.



Need help?



EN Need help?	+44 20 3893 2159	
DE Du brauchst Hilfe?	+49 89 412 09323	
NL Hulp nodig?	+31 20 262 2406	BE +32 2 588 26 90
IT Serve aiuto?	+39 011 19620290	
ES ¿Necesitas ayuda?	+34 857 880 178	
FR Besoin d'aide ?	+33 1 76 77 39 98	BE +32 2 588 26 90

- EN** No matching adapter?
- DE** Kein passender Adapter?
- NL** Geen geschikte adapter?
- IT** Non si dispone dell'adattatore corretto?
- ES** ¿No tienes el adaptador adecuado?
- FR** Aucun adaptateur ne convient ?



tado.com/adapter