

iClever

**BTH20 ANC Noise
Cancelling Headphones
User Manual**

**Model: BTH20
Wireless Headphones**



— Amazon's —

Leading

Kids Headphones Brand

4

Million+;
4 million+ products
sold worldwide

15⁺

Well-known Evaluation Media Reports:
reported by many well-known
media and KOL

115

Countries:
available in 115
countries

iClever is recommended by many authority media as the best kids headphones including **Buzzfeed, Digital Trends, Louder**, Medium, etc. Built with our patented Safe-Volume Technology, which protects children's hearing with a volume limiter while providing crisp, clear sound. We've protected millions of children from hearing damage while helping millions of parents rest easy knowing their children are safe.

1 The fifth generation of Safe Volume Technology innovation and upgrade

- The first generation 85dB: refers to a single frequency point
- The second generation 85dBA (Laeq/pink noise): The spectral intensity of the entire sound, and then superimposed the A-weighting correction curve, the average value obtained
- The third generation of cochlear resonance pre-attenuation: the sound that is likely to cause hearing impairment (2kHz-4kHz sound waves) is attenuated by 5-10 decibels, effectively protecting high-frequency hearing loss while taking into account the clarity of the earphones
- The fourth generation circuit control: 85dBA volume control can be realized for any equipment
- The fifth generation decibel meter: the sound decibel level is displayed on the screen

2 Safe material



3 Professional acoustic adjustment

Iclever has acoustic engineers serving first-line audio brands to ensure that each product meets its acoustic standards

4 Craftsmanship spirit, detail by detail



Wired Headphones



IC-HS14



IC-HS19



IC-HS26



IC-HS22

The above products belong to iClever brand series products

Wireless Headphones



BTH02



BTH03



BTH12



BTH18



BTH22

The above products belong to iClever brand series products

Cat Ear Headphones



Meow Macaron



Meow Jelly



Meow Cookie



Meow Donut



Meow Lollipop

The above products belong to iClever brand series products

Noise Cancelling Headphones



IC-EM01



BTH20

Open-Ear Headphones



OWS01

The above products belong to iClever brand series products

School Headphones



IC-HS21



IC-HS27



IC-HS28

The above products belong to iClever brand series products

Package Contents



1 x 3.5mm Audio Cable



1 x Type-C Charging Cable



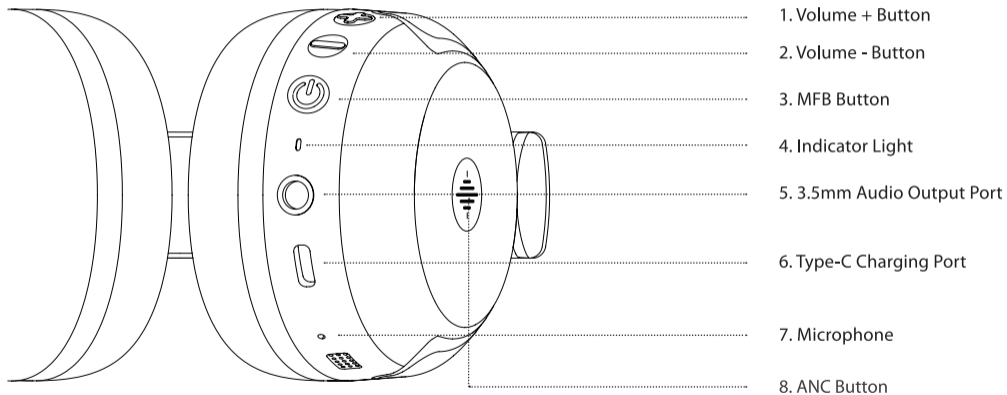
1 x User Manual



1x Cloth Pouch



Product Diagram



DE:

1. Lautstärke + Taste
2. Lautstärke - Taste
3. Multifunktions-Taste
4. Anzeigelampe
5. 3,5-mm-Audioausgangsanschluss
6. Typ-C-Anschluss
7. Mikrofon
8. ANC-Taste

FR:

1. Bouton Volume+
2. Bouton Volume-
3. Bouton multifonction
4. Voyant lumineux
5. Port de sortie audio 3,5 mm
6. Port de type C
7. Microphone
8. Bouton ANC

ES:

1. Botón Volumen +
2. Botón Volumen -
3. Botón multifunción
4. Luz indicadora
5. Puerto de salida de audio de 3,5 mm
6. Puerto tipo C
7. Micrófono
8. Botón ANC

IT:

1. Pulsante Volume+
2. Pulsante Volume-
3. Pulsante multifunzione
4. Indicatore luminoso
5. Porta di uscita audio da 3,5 mm
6. Porta di tipo C
7. Microfono
8. Pulsante ANC

CN:

1. 音量 + 键
2. 音量 - 键
3. 多功能键
4. 指示灯
5. 3.5mm 音频输出端口
6. Type-C 充电接口
7. 麦克风
8. ANC 降噪按键

250305



Foldable



Maximum Noise Cancelling
depth:40dB (ANC+PNC)



Wireless Built-in
Microphone



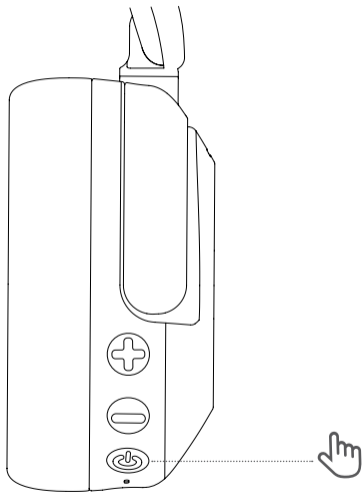
Safe
Material



support@iclever.com

Power On/Off

1. Power On: In the power-off state, press and hold the MFB button for 3 seconds to power on the headphones. The headphones will play the voice prompt "Power On," and the indicator light will flash red and blue alternatively, indicating that the headphones have entered pairing mode.
2. Power Off: In the power-on state, press and hold the MFB button for 4 seconds to power off the headphones. The headphones will play the voice prompt "Power Off," and all lights will turn off, indicating that the headphones are powered off.



DE:

1. Einschalten :

Halten Sie im ausgeschalteten Zustand die MFB-Taste 3 Sekunden lang gedrückt, um den Kopfhörer einzuschalten. Es folgt die Sprachansage "Power on" des Kopfhörers. Die abwechselnd blau und rot blinkende Anzeigeleuchte zeigt an, dass der Kopfhörer in den Kopplungs-Modus übergegangen ist.

2. Ausschalten :

Drücken Sie im eingeschalteten Zustand die MFB-Taste und halten Sie sie 4 Sekunden lang gedrückt, um den Kopfhörer auszuschalten. Es folgt die Sprachansage "Power off" des Kopfhörers. Alle Leuchten erlöschen und zeigen damit an, dass der Kopfhörer ausgeschaltet ist.

FR:

1. Mise en marche :

Lorsque l'appareil est éteint, appuyez sur le bouton multifonction et maintenez-le enfoncé pendant 3 secondes. Vous entendrez le message vocal "Power On", et le voyant lumineux clignotera alternativement en rouge et en bleu, indiquant le mode d'appairage.

2. Arrêt :

En état de fonctionnement, appuyez sur le bouton multifonction et maintenez-le enfoncé pendant 4 secondes. Vous entendrez le message vocal "Power Off" et tous les voyants s'éteindront, indiquant l'arrêt de l'appareil.

ES:

1. Encendido:

Estando apagado, presione y mantenga el botón multifunción durante 3 segundos. Escuchará el mensaje de voz "Encendido" y la luz indicadora parpadeará en rojo y azul alternativamente, indicando el modo de emparejamiento.

2. Apagado:

Estando encendido, presione y mantenga el botón multifunción durante 4 segundos. Escuchará el mensaje de voz "Apagar" y todas las luces se apagarán, lo que indica que está apagado.

IT:

1. Accensione:

nello stato di spegnimento, tenere premuto il pulsante multifunzione per 3 secondi.

Sentirai il messaggio vocale "Power On" e l'indicatore luminoso lampeggerà di rosso e blu alternativamente, indicando la modalità di abbinamento.

2. Spegnimento:

nello stato di accensione, tenere premuto il pulsante multifunzione per 4 secondi. Sentirai il messaggio vocale "Power Off" e tutte le luci saranno spente, indicando lo spegnimento.

CN:

1. 开机:

关机状态下, 长按 3 秒 多功能键开机, 耳机语音播放 "Power On", 指示灯红蓝交替闪烁, 耳机进入配对模式。

2. 关机:

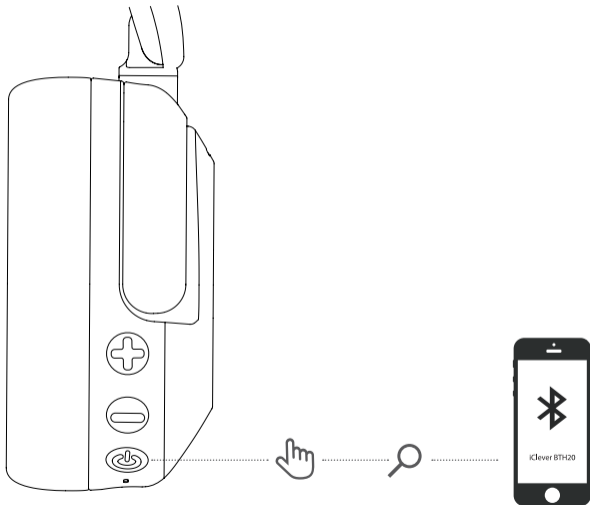
开机状态下, 长按 4 秒 多功能键关机, 耳机语音播放 "Power Off", 全部灯灭, 耳机关机。

Bluetooth Pairing

1. When first turning on the device, its indicator light turns blue for 2 seconds, then the Bluetooth enters the pairing state, and the red and blue lights flash alternately.
2. Open the Bluetooth on your phone and select "iClever BTH20" in the device list for Bluetooth pairing.

Note:

3. After the second power-on, the phone will automatically reconnect to the last paired Bluetooth device. If the last paired Bluetooth device is out of range, the headphones will enter pairing mode.
4. If the device exceeds the effective Bluetooth range of the headphones, it will automatically disconnect.
5. If the headphones fail to connect via Bluetooth for more than 5 minutes, it will shut down automatically, unless the noise reduction mode is turned on.



DE:

1. Beim ersten Einschalten des Geräts leuchtet die Kontrollleuchte 2 Sekunden lang blau, dann wechselt Bluetooth in den Kopplungsstatus und die roten und blauen Lichter blinken abwechselnd.
2. Öffnen Sie die Bluetooth-Funktion auf Ihrem Handy und wählen Sie „iClever BTH20“ in der Geräteliste für die Bluetooth-Kopplung aus.

Hinweis:

3. Nach dem zweiten Einschalten verbindet sich das Telefon automatisch wieder mit dem zuletzt gekoppelten Bluetooth-Gerät. Wenn sich das zuletzt gekoppelte Bluetooth-Gerät außerhalb der Reichweite befindet, wechselt der Kopfhörer in den Kopplungsmodus.
4. Überschreitet das Gerät die effektive Bluetooth-Reichweite des Kopfhörers, wird die Verbindung automatisch getrennt.
5. Kann der Kopfhörer länger als 5 Minuten keine Bluetooth-Verbindung herstellen, schaltet er sich automatisch ab, sofern der Rauschunterdrückungsmodus nicht eingeschaltet ist.

FR:

1. Lors de la première mise sous tension de l'appareil, son voyant devient bleu pendant 2 secondes, puis le Bluetooth entre en état d'appairage et les voyants rouge et bleu clignotent alternativement.
2. Ouvrez le Bluetooth sur votre téléphone et sélectionnez "iClever BTH20" dans la liste des appareils pour l'appairage Bluetooth.

Remarque :

3. Après le deuxième allumage, le téléphone se reconnecte automatiquement au dernier appareil Bluetooth apparié. Si le dernier appareil Bluetooth apparié est hors de portée, les écouteurs passeront en mode d'appairage.
4. Si l'appareil dépasse la portée Bluetooth effective des écouteurs, il se déconnecte automatiquement.
5. Si les écouteurs ne parviennent pas à se connecter via Bluetooth pendant plus de 5 minutes, ils s'éteindront automatiquement, sauf si le mode de réduction du bruit est activé.

ES:

1. Cuando los auriculares estén encendidos, deslice el interruptor a la posición ON. Las luces de colores se encenderán, indicando el modo de emparejamiento Bluetooth. La luz indicadora parpadeará en rojo y azul alternativamente.
2. Abra el Bluetooth en su teléfono y seleccione "iClever BTH20" en la lista de dispositivos para el emparejamiento Bluetooth.

Nota:

3. Tras el segundo encendido, el teléfono se volverá a conectar automáticamente al último dispositivo Bluetooth emparejado. Si el último dispositivo Bluetooth emparejado está fuera del alcance, los auriculares entrarán en modo de emparejamiento.
4. Si el dispositivo excede el alcance efectivo de Bluetooth de los auriculares, se desconectará automáticamente.
5. Si los auriculares no se conectan mediante

Bluetooth durante más de 5 minutos, se apagarán automáticamente, a menos que el modo de reducción de ruido esté activado.

IT:

1. Quando si accende il dispositivo per la prima volta, la spia diventa blu per 2 secondi, quindi il Bluetooth entra nello stato di accoppiamento e le luci rossa e blu lampeggiano alternativamente.
2. Apri il Bluetooth sul tuo telefono e seleziona "iClever BTH20" nell'elenco dei dispositivi per l'accoppiamento Bluetooth.

Nota:

3. Dopo la seconda accensione, il telefono si riconnetterà automaticamente all'ultimo dispositivo Bluetooth abbinato. Se l'ultimo dispositivo Bluetooth abbinato è fuori portata, le cuffie entreranno in modalità di abbinamento.
4. Se il dispositivo supera la portata Bluetooth effettiva delle cuffie, si disconnetterà automaticamente.
5. Se le cuffie non riescono a connettersi tramite Bluetooth per più di 5 minuti, si spegneranno automaticamente.

CN:

1. 在首次开机状态下，蓝色指示灯常亮 2 秒，蓝牙进入配对状态，红蓝灯交替闪烁。
2. 打开手机蓝牙，在设备列表中，查找并选择“iClever BTH20”蓝牙配对名称进行蓝牙配对连接，语音播放“Connected”。

备注:

3. 第二次开机之后,手机会默认回连上次最后连接的蓝牙设备;若上次最后连接的蓝牙设备不在蓝牙有效范围,耳机回连失败后,会自动进入配对状态。

4. 设备超出耳机有效蓝牙距离,会自动断连;

5. 耳机超过 5 分钟未蓝牙连接成功,会进入自动关机状态,开启降噪模式下除外。

Wired Connection

Insert the provided 3.5mm audio cable, with one end into the 3.5mm audio interface of the headphones and the other end into a device that supports a 3.5mm interface, such as a tablet, computer, laptop, or smartphone.

DE:

Stecken Sie das mitgelieferte 3,5-mm-Audiokabel mit dem einen Ende in die 3,5-mm-Audioschnittstelle des Kopfhörers und mit dem anderen Ende in ein Gerät, das eine 3,5-mm-Schnittstelle unterstützt, z. B. ein Tablet, Computer, Laptop oder ein Smartphone.

FR:

Insérez le câble audio de 3,5 mm fourni, avec une extrémité dans l'interface audio de 3,5 mm du casque et l'autre extrémité dans un appareil compatible avec une interface de 3,5 mm, tel qu'une tablette, un ordinateur, un ordinateur portable ou un smartphone.

ES:

Inserte el cable de audio de 3,5 mm proporcionado, con

un extremo en la interfaz de audio de 3,5 mm de los auriculares y el otro en un dispositivo que admita una interfaz de 3,5 mm, como una tablet, ordenador, portátil o teléfono inteligente.

IT:

Connessione cablata

Inserire il cavo audio da 3,5 mm fornito, con un'estremità nell'interfaccia audio da 3,5 mm delle cuffie e l'altra estremità in un dispositivo che supporta un'interfaccia da 3,5 mm, come un tablet, un computer, un laptop o uno smartphone.

CN:

取出附赠的 3.5mm 音频线,一端接口插入耳机的 3.5mm 音频接口,一端接口插入支持 3.5mm 接口的平板,电脑,笔记本,手机等音频播放设备。

Noise Reduction

The headphone is in "Noise Cancelling High" mode by default when it is turned on. Short press the "ANC" button for the first time to turn off the noise reduction mode. Short press the "ANC" button for the second time to enter the "Noise Cancelling Low" mode. Short press the "ANC" button for the third time to return to the "Noise Cancelling High" mode.

Note: The Noise Cancelling function is not supported when using a wired connection.

DE:

Der Kopfhörer befindet sich standardmäßig im Modus „Noise Cancelling High“, wenn er eingeschaltet ist. Drücken Sie die Taste

„ANC“ zum ersten Mal kurz, um den Rauschunterdrückungsmodus auszuschalten. Drücken Sie die Taste „ANC“ zum zweiten Mal kurz, um in den Modus „Noise Cancelling Low“ zu wechseln. Drücken Sie die Taste „ANC“ zum dritten Mal kurz, um in den Modus „Noise Cancelling High“ zurückzukehren.

Hinweis: Die Funktion „Noise Cancelling“ wird bei Verwendung einer kabelgebundenen Verbindung nicht unterstützt.

FR:

Le casque est en mode « Réduction du bruit élevée » par défaut lorsqu'il est allumé. Appuyez brièvement sur le bouton « ANC » une première fois pour désactiver le mode de réduction du bruit. Appuyez brièvement sur le bouton « ANC » une deuxième fois pour accéder au mode « Réduction du bruit faible ». Appuyez brièvement sur le bouton « ANC » une troisième fois pour revenir au mode « Réduction du bruit élevée ».

Remarque : la fonction de réduction du bruit n'est pas prise en charge lors de l'utilisation d'une connexion filaire.

ES:

Los auriculares están en modo "Cancelación de ruido alta" de forma predeterminada cuando están encendidos. Presione brevemente el botón "ANC" por primera vez para desactivar el modo de reducción de ruido. Presione brevemente el botón "ANC" por segunda vez para ingresar al modo "Cancelación de ruido baja". Presione brevemente el botón "ANC" por tercera vez para regresar al modo "Cancelación de ruido alta".

Nota: La función de cancelación de ruido no es compatible cuando se utiliza una conexión por cable.

IT:

Le cuffie sono in modalità "Noise Cancelling High" per impostazione predefinita quando vengono accese. Premere brevemente il pulsante "ANC" per la prima volta per disattivare la modalità di riduzione del rumore. Premere brevemente il pulsante "ANC" per la seconda volta per accedere alla modalità "Noise Cancelling Low". Premere brevemente il pulsante "ANC" per la terza volta per tornare alla modalità "Noise Cancelling High".

Nota: la funzione Noise Cancelling non è supportata quando si utilizza una connessione cablata.

CN:

耳机开机默认为“高降噪”模式，第一次短按“ANC”降噪按键，降噪模式关闭，第二次短按“ANC”降噪按键，进入“低降噪”模式，第三次短按“ANC”降噪按键，回到“高降噪”模式；

备注：耳机使用有线连接时，不支持降噪功能。

Button Functions

Volume Up :

Press the "+" button

Volume Down :

Press the "-" button

Next Track :

Press and hold the volume + button for 2s

Previous Track :

Press and hold the volume - button for 2s

Play/Pause :

Press the MFB button

Answer/End Call :

Press the MFB button

Reject Call :

Press and hold the MFB button for 2s

Clear Pairing List:

When the headphones are powered on (connected) or in the pairing state, press and hold the Volume + Button & Volume - Button for 4 seconds. The headphones will automatically clear the pairing list and enter pairing mode, with the indicator light flashing red and blue alternately.

DE:

Lautstärke erhöhen:

Drücken Sie die Taste "+".

Lautstärke verringern:

Drücken Sie die Taste "-".

Nächster Titel:

Drücken und halten Sie die Taste "+" für 2 Sekunden

Vorheriger Titel:

Halten Sie die "-"-Taste 2 Sekunden lang gedrückt.

Wiedergabe/Pause:

Drücken Sie die Multifunktionstaste

Anruf annehmen/beenden:

Drücken Sie die Multifunktionstaste

Anruf abweisen:

Drücken und halten Sie die Multifunktionstaste für 2 Sekunden

Kopplungsliste löschen:

Wenn der Kopfhörer eingeschaltet (verbunden) ist oder sich im Kopplungs-Status befindet, halten Sie Lautstärke + Taste und Lautstärke - Taste 4 Sekunden lang gedrückt. Der Kopfhörer löscht automatisch die Kopplungsliste und wechselt in den Kopplungs-Modus, wobei die Anzeigelampe abwechselnd rot und blau blinkt.

FR:

Augmentation du volume :

Appuyez sur le bouton "+".

Diminution du volume :

Appuyez sur le bouton "-".

Piste suivante :

Appuyez sur le bouton "+" et maintenez-le enfoncé pendant 2 secondes

Piste précédente :

Appuyez sur le bouton "-" et maintenez-le enfoncé pendant 2 secondes

Lecture/Pause :

Appuyez sur le bouton multifonction

Répondre/terminer l'appel :

Appuyez sur le bouton multifonction

Rejeter l'appel :

Appuyez sur le bouton multifonction et maintenez-le enfoncé pendant 2 secondes

Effacer la liste d'appairage :

Lorsque le casque est sous tension (connecté) ou en mode d'appairage, appuyez sur Bouton Volume+ et Bouton Volume- et maintenez-les enfoncés pendant 4 secondes. Le casque efface automatiquement la liste d'appairage et passe en mode d'appairage, le voyant lumineux clignotant alternativement en rouge et en bleu.

ES:

Subir volumen:

Presione el botón "+"

Bajar volumen:

Presione el botón "-"

Pista siguiente:

Mantenga presionado el botón "+" durante 2 segundos

Pista anterior:

Mantenga presionado el botón "-" durante 2 segundos

Reproducir/Pausar:

Presione el botón multifunción

Responder/finalizar llamada:

Presione el botón multifunción

Rechazar llamada:

Mantenga presionado el botón multifunción durante 2

segundos

Borrar lista de emparejamiento:

Cuando los auriculares estén encendidos (conectados) o en estado de emparejamiento, mantenga presionado el botón de volumen+ y botón de volumen- durante 4 segundos. Los auriculares borrarán automáticamente la lista de emparejamiento y entrarán en el modo de emparejamiento, con la luz indicadora parpadeando en rojo y azul alternativamente.

IT:

Volume su:

premere il pulsante "+"

Volume giù:

premi il pulsante "-"

Traccia successiva:

tieni premuto il pulsante "+" per 2 secondi

Traccia precedente:

tieni premuto il pulsante "-" per 2 secondi

Riproduzione/Pausa:

premi il pulsante multifunzione

Risposta/Fine chiamata:

premi il pulsante multifunzione

Rifiuta chiamata:

tieni premuto il pulsante multifunzione per 2 secondi

Cancella l'elenco di accoppiamento:

quando le cuffie sono accese (collegate) o nello stato di accoppiamento, tenere premuto il Pulsante Volume+ e

Pulsante Volume- per 4 secondi. Le cuffie cancelleranno automaticamente l'elenco di abbinamento e entreranno in modalità di abbinamento, con la spia lampeggiante rossa e blu alternativamente.

CN:

音量加: 短按 "+" 按键

音量减: 短按 "-" 按键

下一曲: 长按 "+" 按键 2 秒

上一曲: 长按 "-" 按键 2 秒

播放 / 暂停: 短按多功能按键

接听 / 挂断电话: 短按多功能按键

拒接来电: 长按多功能按键 2 秒

清除配对列表: 在开机状态(已连接)或配对状态下, 音量+键 & 音量-键 4 秒, 耳机自动清除配对列表并进入配对模式, 耳机灯光红蓝交替闪烁。

Voice Prompt

Power on: Power on

Power off: Power off

Pairing: Pairing

Successful Bluetooth Connection: Connection Successful

Bluetooth Disconnection: Disconnected

Low Battery Reminder: Battery Low

Low Noise Cancellation: Noise Cancelling Low

High Noise Cancellation: Noise Cancelling High
Turn off the Noise Cancellation: Noise Cancelling Off

Maximum Volume: Maximum Volume

Minimum Volume: Minimum Volume

DE:

Einschalten: Power on

Ausschalten: Power off

Koppeln: Pairing

Erfolgreiche Bluetooth-Verbindung: Connection Successful

Bluetooth-Verbindungstrennung: Disconnected

Erinnerung an niedrigen Batteriestand: Battery Low

Geräuschreduzierung niedrig: Noise Cancelling Low

Geräuschreduzierung hoch: Noise Cancelling High

Schalten Sie die Geräuschreduzierung aus: Noise Cancelling Off

Maximale Lautstärke: Maximum Volume

Minimale Lautstärke: Minimum Volume

FR:

Mise sous tension : Power on

Arrêt : Power off

Appairage : Pairing

Connexion Bluetooth réussie : Connection Successful

Déconnexion Bluetooth : Disconnected

Rappel de batterie faible : Battery Low

Réduction du bruit faible : Noise Cancelling Low

Réduction du bruit élevée : Noise Cancelling High

Désactivation de la réduction du bruit : Noise Cancelling Off

Volume maximum : Maximum Volume

Volume minimum : Minimum Volume

ES:

Encendido: Power on

Apagado: Power off

Emparejamiento: Pairing

Conexión Bluetooth exitosa: Connection Successful

Desconexión de Bluetooth: Disconnected

Recordatorio de batería baja: Battery Low

Cancelación de ruido bajo: Noise Cancelling Low

Cancelación de ruido alto: Noise Cancelling High

Desactivar la cancelación de ruido: Noise Cancelling Off

Volumen máximo: Maximum Volume

Volumen mínimo: Minimum Volume

IT:

Accensione: Power on

Spegnimento: Power off

Abbinamento: Pairing

Connessione Bluetooth riuscita: Connection Successful

Disconnessione Bluetooth: Disconnected

Promemoria batteria scarica: Battery Low

Cancellazione bassa del rumore: Noise Cancelling Low

Cancellazione elevata del rumore: Noise Cancelling High

Disattiva la cancellazione del rumore: Noise Cancelling Off

Volume massimo: Maximum Volume

Volume minimo: Minimum Volume

CN:

开机 : Power on

关机 : Power off

配对 : Pairing

蓝牙连接成功 : Connection Successful

蓝牙断连 : Disconnected

低电量提醒 : Battery Low

低降噪: Noise cancelling Low

高降噪: Noise cancelling High

关降噪: Noise cancelling Off

最大音量: maximum volume

最小音量: minimum volume

Product Specifications

Frequency Range: 2.402G-2.48G Hz

Maximum Transmission Power: 8 dBm

Battery Type: Li-ion Battery

Battery Parameters: 3.7 Vdc 500mAh

Charging Parameters: DC 5V 1A

DE:

Frequenzbereich: 2.402G-2.48G Hz

Maximale Sendeleistung: 8 dBm

Akku-Typ: Li-Ionen-Akku

Akku-Parameter: 3.7 Vdc 500mAh

Auflade-Parameter: DC 5V 1A

FR:

Gamme de fréquence : 2.402G-2.48G Hz

Puissance de transmission maximale : 8 dBm

Type de batterie : Batterie Li-ion

Paramètres de la batterie : 3.7 Vdc 500mAh

Paramètres de charge : DC 5V 1A

ES:

Rango de frecuencia: 2.402G-2.48G Hz

Potencia máxima de transmisión: 8 dBm

Tipo de batería: Batería de iones de litio

Parámetros de la batería: 3.7 Vdc 500 mAh

Parámetros de carga: DC 5 V 1 A.

IT:

Gamma di frequenza: 2.402G-2.48G Hz

Potenza Massima Di Trasmissione: 8 dBm

Tipo di batteria: Batteria agli ioni di litio

Parametri della batteria: 3.7 Vdc 500mAh

Parametri di ricarica: DC 5V 1A

CN:

频率范围: 2.402G-2.48G Hz

最大传输功率: 8 dBm

电池类型: 锂离子电池

电池参数: 3.7Vdc 500mAh

充电参数: DC 5V 1A

How to Charge the Headphone

Connect one end of the Type-C charging cable to a 5V power adapter (the product does not include an adapter), and the other end to the earphones. The earphones will automatically shut down and the red light will stay on when charging, and the

light will go out when fully charged.

DE:

Verbinden Sie ein Ende des Typ-C-Ladekabels mit einem 5-V-Netzteil (das Produkt enthält kein Netzteil) und das andere Ende mit den Ohrhörern. Die Ohrhörer schalten sich automatisch aus und das rote Licht leuchtet beim Laden konstant. Das Licht erlischt, wenn der Akku vollständig aufgeladen ist.

FR:

Connectez une extrémité du câble de chargement Type-C à un adaptateur secteur 5 V (le produit n'inclut pas d'adaptateur) et l'autre extrémité aux écouteurs. Les écouteurs s'éteindront automatiquement et le voyant rouge restera allumé pendant la charge, et le voyant s'éteindra une fois complètement chargés.

ES:

Conecte un extremo del cable de carga tipo C a un adaptador de corriente de 5 V (el producto no incluye un adaptador) y el otro extremo a los auriculares. Los auriculares se apagarán automáticamente y la luz roja permanecerá encendida durante la carga y se apagará cuando la carga esté completa.

IT:

Collega un'estremità del cavo di ricarica Type-C a un adattatore di alimentazione da 5 V (il prodotto non include un adattatore) e l'altra estremità agli auricolari. Gli auricolari si spegneranno automaticamente e la luce rossa rimarrà accesa durante la ricarica, e la luce si spegnerà quando la carica sarà completa.

CN:

将 Type-C 充电线一端接入 5V 电源适配器 (产品不含适配器), 另一端接入耳机。充电状态下耳机会自动关机且红灯常亮, 充满电后灯灭。

Warnings

1. Stop using the product if it is damaged.

2. Replace the USB interface of the charging cable, if it becomes hot.

3. Keep away the product from high temperatures and open flames.

DE:

1. Benutzen Sie das Produkt nicht mehr, wenn es beschädigt ist.

2. Tauschen Sie die USB-Schnittstelle des Ladekabels aus, wenn sie heiß wird.

3. Halten Sie das Produkt von hohen Temperaturen und offenen Flammen fern.

FR:

1. Cessez d'utiliser le produit s'il est endommagé.

2. Remplacez l'interface USB du câble de chargement si elle devient chaude.

3. Gardez le produit à l'écart des températures élevées et des flammes libres.

ES:

1. Deje de usar el producto si está dañado.

2. Reemplace la interfaz USB del cable de carga si se calienta.

3. Mantenga el producto alejado de altas temperaturas y llamas abiertas.

IT:

1. Smettere di usare il prodotto se è danneggiato.

2. Sostituire l'interfaccia USB del cavo di ricarica se si surriscalda.

3. Tenere il prodotto lontano da temperature elevate e fiamme libere.

CN:

1. 若产品损坏, 请停止使用。

2. 当充电线 USB 接口发热, 请及时更换。

3. 远离高温和火源。

PL:

1. Przestań używać produktu, jeśli jest uszkodzony.

2. Wymień interfejs USB kabla ładującego, jeśli się nagrzeje.

3. Trzymaj produkt z dala od wysokich temperatur i otwartego ognia.

SV:

1. Sluta använda produkten om den är skadad.

2. Byt ut USB-gränssnittet på laddningskabeln om den

blir varm.

3. Håll produkten borta från höga temperaturer och öppen låga.

NL:

1. Stop met het gebruik van het product als het beschadigd is.

2. Vervang de USB-interface van de oplaadkabel als deze heet wordt.

3. Houd het product uit de buurt van hoge temperaturen en open vuur.

TP:

1. Hasar görmüşse ürünü kullanmayı bırakın.

2. Şarj kablosunun USB arabirimi ısınırsa değiştirin.

3. Ürünü yüksek sıcaklıklardan ve açık alevden uzak tutun.

EN: Power consumption in off mode: 0.0033W

DE: Stromverbrauch im Aus-Zustand: 0.0033W

FR: Consommation électrique en mode arrêt: 0.0033W

ES: Consumo de energía en modo apagado: 0.0033W

IT: Consumo energetico in modalità off: 0.0033W

Statements of Compliance

Product Model: BTH20 Date Code: 20240101

Name and Address of manufacturer:

Thousandshores Deutschland GmbH, Sorbenstraße 22, 20537 Hamburg, DE

Name and Address of Authorised Representative: APEX CE SPECIALISTS LIMITED, 89 Princess Street, Manchester, M14HT, UK

The statement of compliance is prepared by or on behalf of the manufacturer of the product.

In the opinion of the manufacturer, they have complied with either—(i) the applicable security requirements in Schedule 1 of SI 2023 No. 1007

Provision 5.1-1 of ETSI EN 303 645 & provision 5.1-2 of ETSI EN 303 645;

Provision 5.2-1 of ETSI EN 303 645;

Provision 5.3-13 of ETSI EN 303 645.

The defined support period for the product: 20250101

signature, name and function of the signatory:

The place and date of issue:

Ding He, CEO
Shenzhen, China 28-02-2024

EN

The power delivered by the charger must be between min 0.05 Watts required by the radio equipment, and max 2 Watts in order to achieve the maximum charging speed.

DE

Die vom Ladegerät gelieferte Leistung muss zwischen mindestens 0.05 Watt und maximal 2 Watt liegen, um die maximale Ladegeschwindigkeit zu erreichen.

FR

La puissance délivrée par le chargeur doit être comprise entre le minimum de 0.05 watts requis par l'équipement radio et le maximum de 2 watts afin d'atteindre la vitesse de charge maximale.

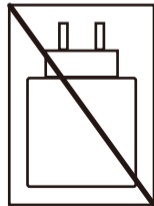
ES

La potencia entregada por el cargador debe estar entre un mínimo de 0.05 Watts requerido por el equipo de radio y un máximo de 2 Watts para lograr la máxima velocidad de carga.

IT

La potenza erogata dal caricabatterie deve essere compresa tra minimo 0.05 Watt richiesti dall'apparecchiatura radio e massimo 2 Watt per raggiungere la massima velocità di ricarica.

充电器提供的功率必须是无线电所需的最小 0.05 瓦之间设备，最大 2 瓦，以实现最大充电速度。



FCC Statement

Changes or modifications not expressly approved by the party responsible for compliance could void the user's authority to operate the equipment.

This equipment has been tested and found to comply with the limits for a Class B digital device, pursuant to Part 15 of the FCC Rules. These limits are designed to provide reasonable protection against harmful interference in a residential installation. This equipment generates uses and can radiate radio frequency energy and, if not installed and used in accordance with the instructions, may cause harmful interference to radio communications. However, there is no guarantee that interference will not occur in a particular installation. If this equipment does cause harmful interference to radio or television reception, which can be determined by turning the equipment off and on, the user is encouraged to try to correct the interference by one or more of the following measures:

- Reorient or relocate the receiving antenna.
- Increase the separation between the equipment and receiver.
- Connect the equipment into an outlet on a circuit different from that to which the receiver is connected.
- Consult the dealer or an experienced radio/TV technician for help.

This device complies with part 15 of the FCC rules. Operation is subject to the following two conditions
(1) This device may not cause harmful interference.
(2) This device must accept any interference received, including interference that may cause undesired operation.

The device has been evaluated to meet general RF exposure requirement. The device can be used in portable exposure condition without restriction.

IC Caution

This device contains licence-exempt transmitter(s)/ receiver(s) that comply with Innovation, Science and Economic Development Canada's licence-exempt RSS(s). Operation is subject to the following two conditions :

Operation is subject to the following two conditions:
(1) This device may not cause interference, and (2) This device must accept any interference, including interference that may cause undesired operation of the device.

Le présent appareil est conforme aux CNR d'Industrie Canada applicables aux appareils radio exempts de licence. L'exploitation est autorisée aux deux conditions suivantes: (1) l'appareil ne doit pas produire de brouillage, et (2) l'utilisateur de l'appareil doit accepter tout brouillage radioélectrique subi, même si

le brouillage est susceptible d'en compromettre le fonctionnement.

DOC

EN

Hereby, Thousandshores Deutschland GmbH declares that the radio equipment type Wireless Headphones BTH20 is in compliance with Directive 2014/53/EU.

The full text of the EU declaration conformity is available at the following internet address:
<http://files.iClever.com/BTH20-eu-doc.pdf>

DE

Hiermit erklärt Thousandshores Deutschland GmbH, dass der Funkanlagentyp Wireless Headphones BTH20 der Richtlinie 2014/53/EU entspricht.

Der vollständige Text der EU-Konformitätserklärung ist unter der folgenden Internetadresse verfügbar.
<http://files.iClever.com/BTH20-de-doc.pdf>

UK

Learn more about the UK Declaration of Conformity, Please click below link to download.
<http://files.iClever.com/BTH20-uk-doc.pdf>