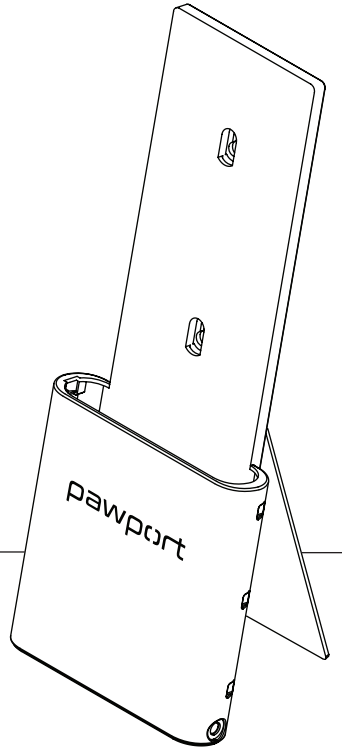


pawport

The smart, secure pet door.



Charging Dock Setup Guide



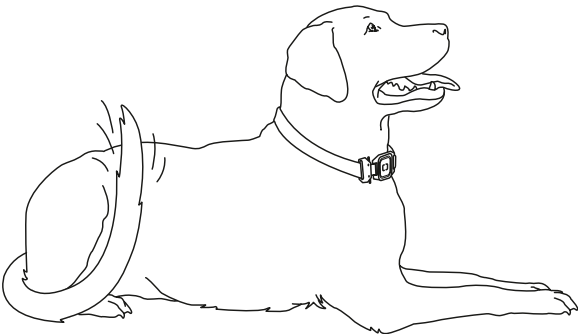
 Available in other languages



Need help?

www.pawport.com/support

support@pawport.com



WARNING

Important Safety Information – Please Read First

Before you begin installation, please read all instructions, safety information, and warnings provided in this manual and in the included safety documentation.

This product is intended for use only with official Pawport Rechargeable Lithium-Ion Batteries and the included Pawport Charging Dock power supply. Improper use may result in fire, electric shock, product damage, serious injury, or death.

- Do not use damaged Batteries or cables.
- Do not charge near water or in excessively hot or cold environments.
- Always supervise charging and place the Charging Dock on a stable, ventilated surface away from flammable materials.
- Keep out of reach of children and pets.

ADVERTENCIA

Información de Seguridad Importante – Por Favor Léala Primero

Antes de comenzar la instalación, lea todas las instrucciones, la información de seguridad y las advertencias incluidas en este manual y en la documentación de seguridad adjunta.

Este producto está destinado a utilizarse únicamente con las baterías de litio-ion recargables oficiales de Pawport y con la fuente de alimentación de la base de carga Pawport incluida. El uso inadecuado puede provocar incendio, descarga eléctrica, daños al producto, lesiones graves o la muerte.

- No utilice Baterías ni cables dañados.
- No cargue cerca del agua ni en ambientes extremadamente calurosos o fríos.
- Supervise siempre el proceso de carga y coloque la Base de Carga sobre una superficie estable y ventilada, lejos de materiales inflamables.
- Mantenga fuera del alcance de niños y mascotas.

AVERTISSEMENT

Informations de Sécurité Importantes – Veuillez Lire en Premier

Avant de commencer l'installation, veuillez lire toutes les instructions, les informations de

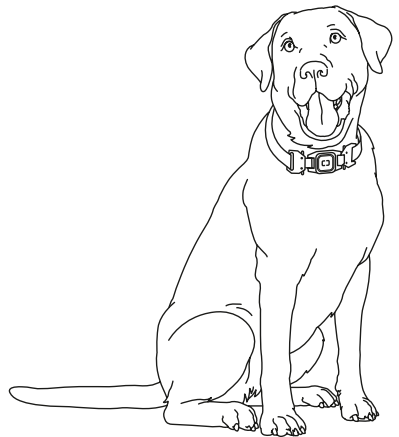
sécurité et les avertissements fournis dans ce manuel et dans la documentation de sécurité incluse.

Ce produit est destiné à être utilisé uniquement avec les batteries lithium-ion rechargeables officielles de Pawport et avec l'alimentation fournie de la station de charge Pawport. Une utilisation inappropriée peut provoquer un incendie, une décharge électrique, des dommages au produit, des blessures graves ou la mort.

- N'utilisez pas de Batteries ou de câbles endommagés.
- Ne rechargez pas près de l'eau ni dans des environnements excessivement chauds ou froids.
- Surveillez toujours la charge et placez la station de charge sur une surface stable et bien ventilée, à l'écart de tout matériau inflammable.
- Gardez hors de portée des enfants et des animaux domestiques.

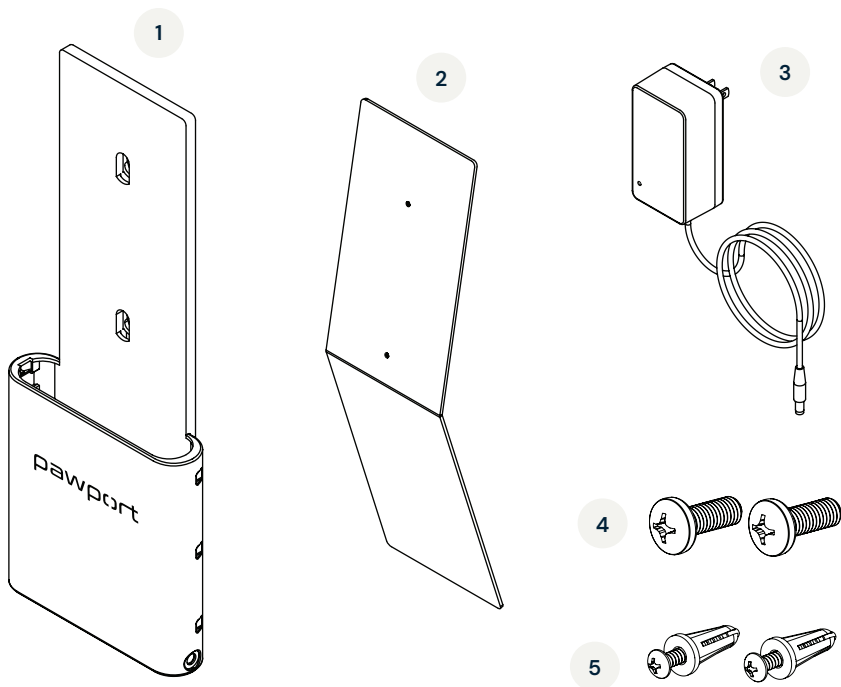
Table of contents

English	4
Español	14
Français	24



What's included

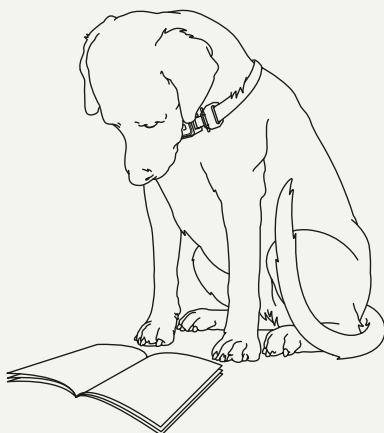
Before you start setting up your Charging Dock, check that you have everything you need. Depending on your installation type, some items may not be required.



- 1 Charging Dock
- 2 Kickstand
- 3 Power supply
- 4 M3 screws ×2
- 5 Wall screws and anchors ×2

Hate to read?

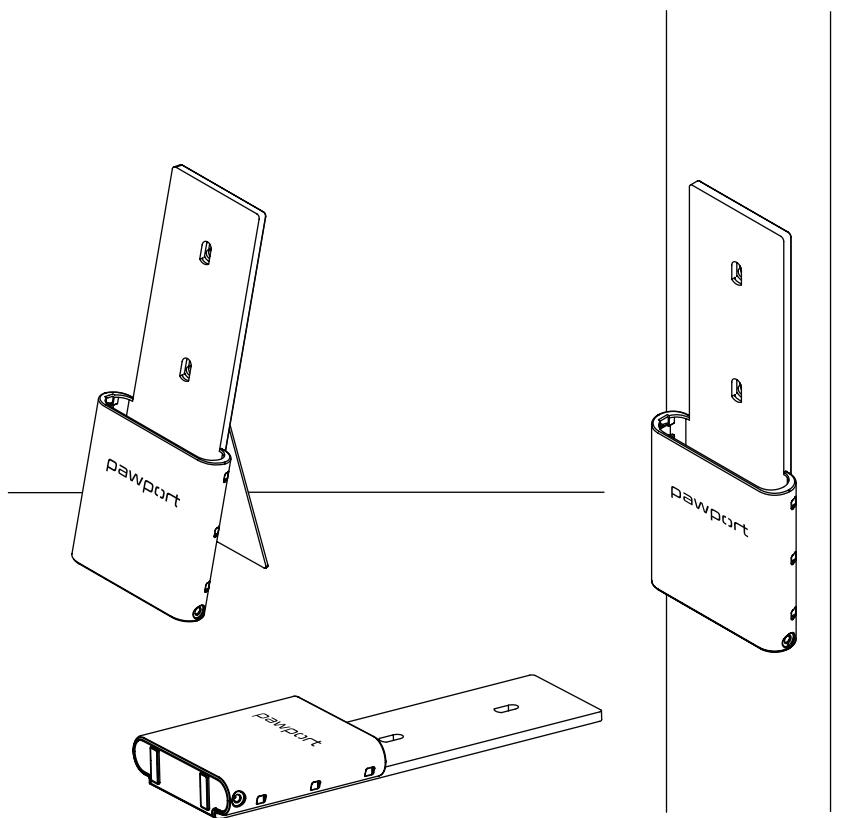
We feel you! Scan below to view the instructional video and follow along.



Suggested setups

The Charging Dock can stand upright with the included kickstand, lie flat on a surface, or be mounted to a wall using the included wall screws and anchors.

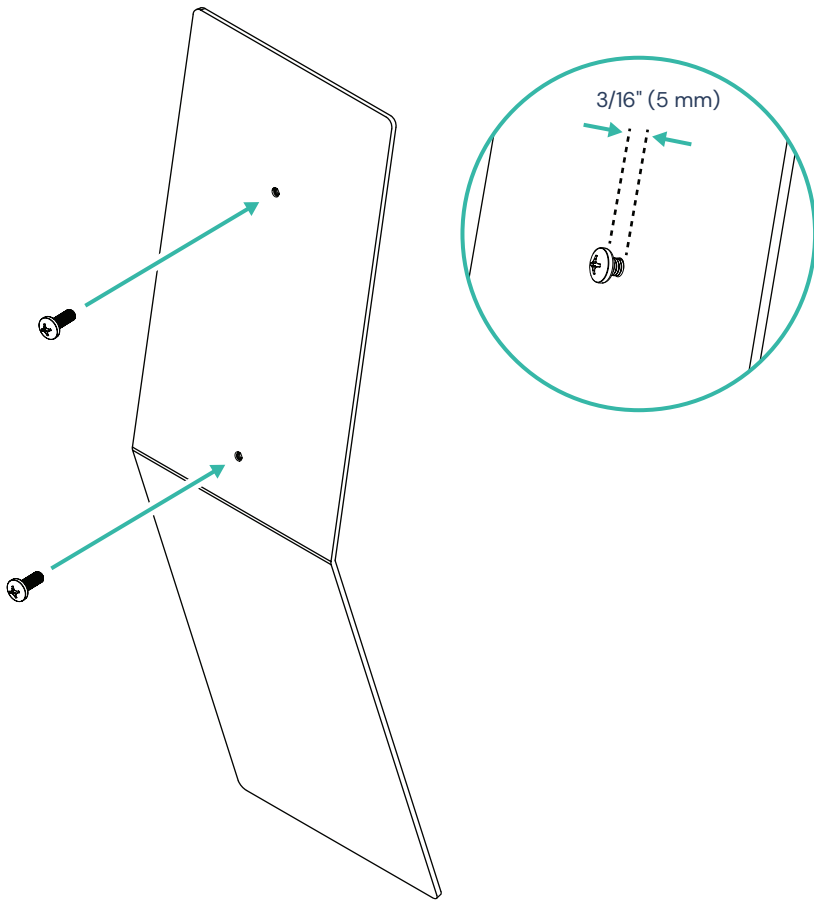
To attach the optional kickstand, continue to the next page. To mount to a wall, continue to page 9.



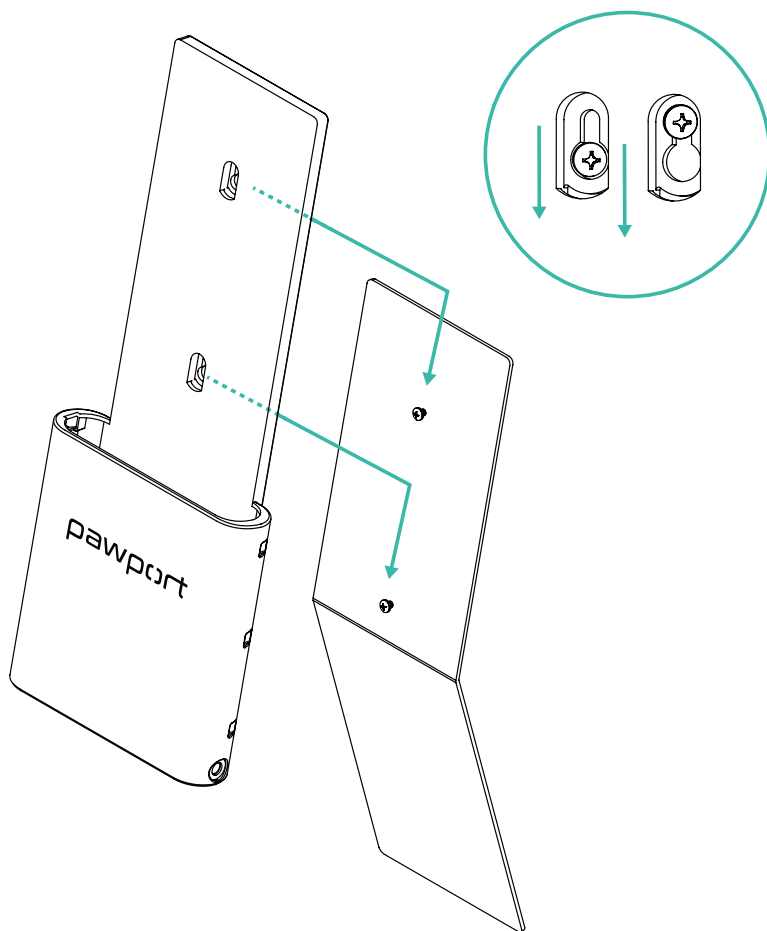
Kickstand attachment

Partially install the two included M3 screws (item 4) into the threaded holes of the kickstand (item 2) with a Phillips head screwdriver.

Leave about 3/16" (5 mm) of the screws exposed, as shown.



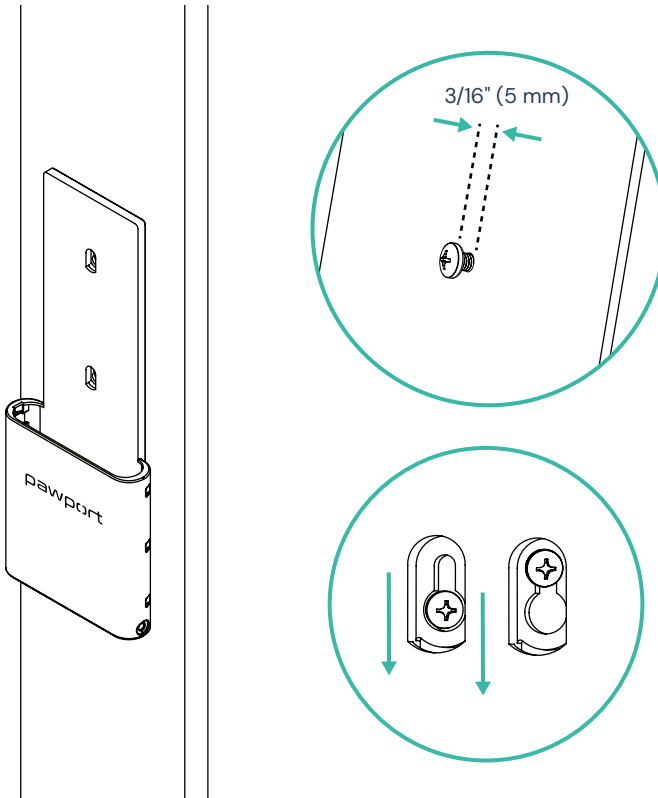
Hook the Charging Dock (item 1) onto the exposed screws of the kickstand and slide it down. Tighten the screws with a Phillips head screwdriver to secure.



Wall mounting

Use the two provided wall screws and anchors (item 5), or wood screws (not included), to hang the Charging Dock on a wall. If installing into drywall, drill two 1/4" (6 mm) holes and insert the wall screws and anchors.

Leave about 3/16" (5 mm) of space between the wall and screw head to hang the Charging Dock. Slide the Dock down to lock it in place. Once in position, tighten the screws with a Phillips head screwdriver.



⚠ CAUTION

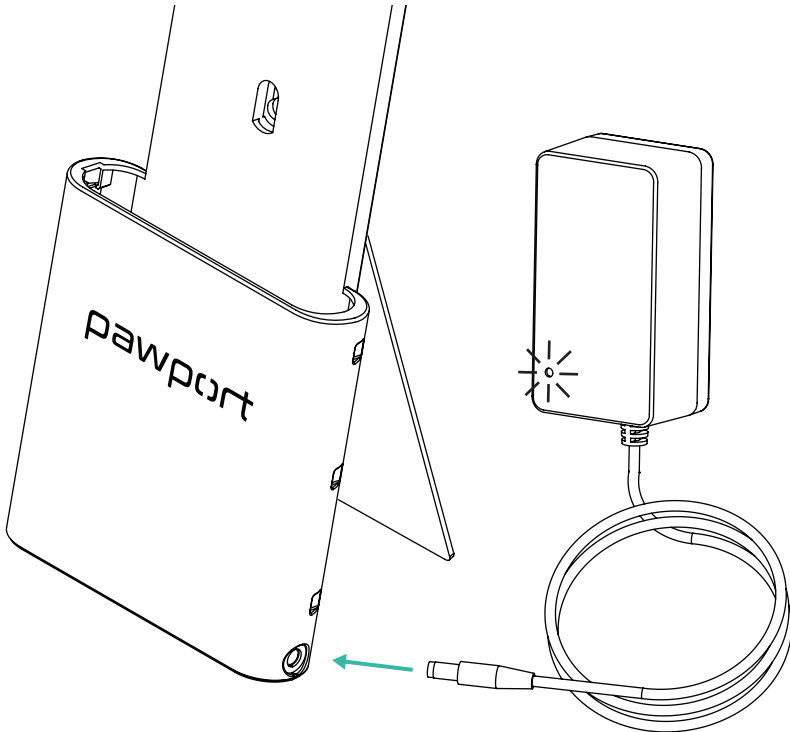
Use proper anchors or screws for your wall type. Mounting on drywall without anchors may cause the Dock to loosen or fall. Do not mount above beds, cribs, or pet resting areas.

Connect to power

Connect the power supply (item 3) to the Charging Dock and plug it into a standard electrical outlet (100–240V AC, 50/60Hz, 1.5A).

IMPORTANT!

Only use the included Pawport power supply.



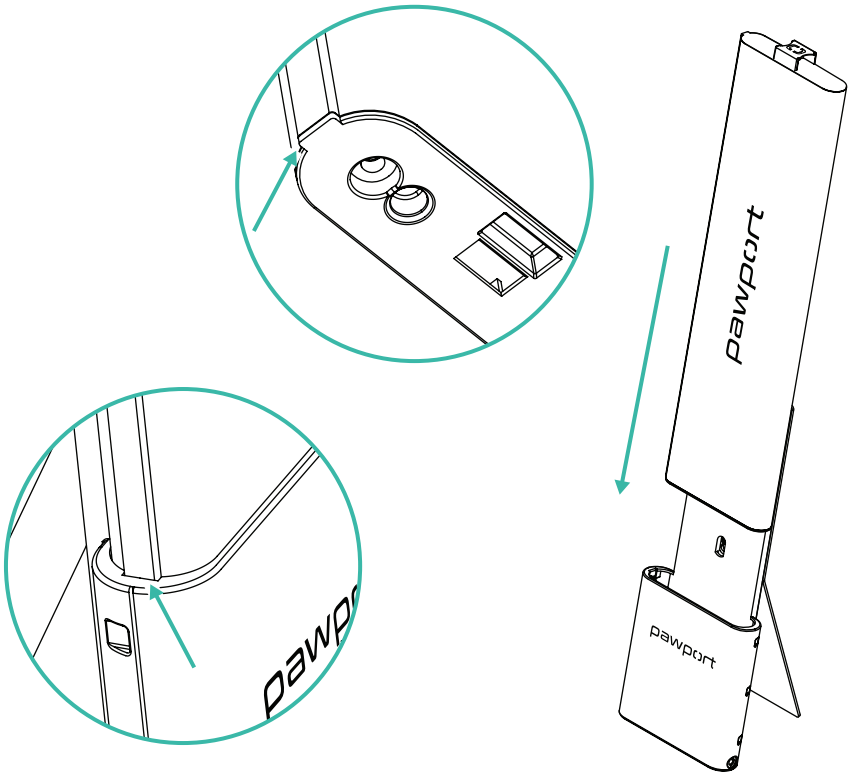
WARNING

Using any other power supply may cause overheating, fire, permanent damage to the Dock or Battery, serious injury, or death.

Charge the Battery

Slide the Battery into the Charging Dock as shown, ensuring it is fully inserted. Note the notch key on the side of the Battery to ensure proper orientation.

The LED indicator light will be RED while charging and will turn GREEN once the Battery is fully charged.



⚠ WARNING

Ensure the Battery is inserted with the correct orientation. Forcing the Battery may damage connectors or prevent proper charging. If resistance is felt, remove and realign before retrying.



Job done!

Your Charging Dock
setup is now complete!



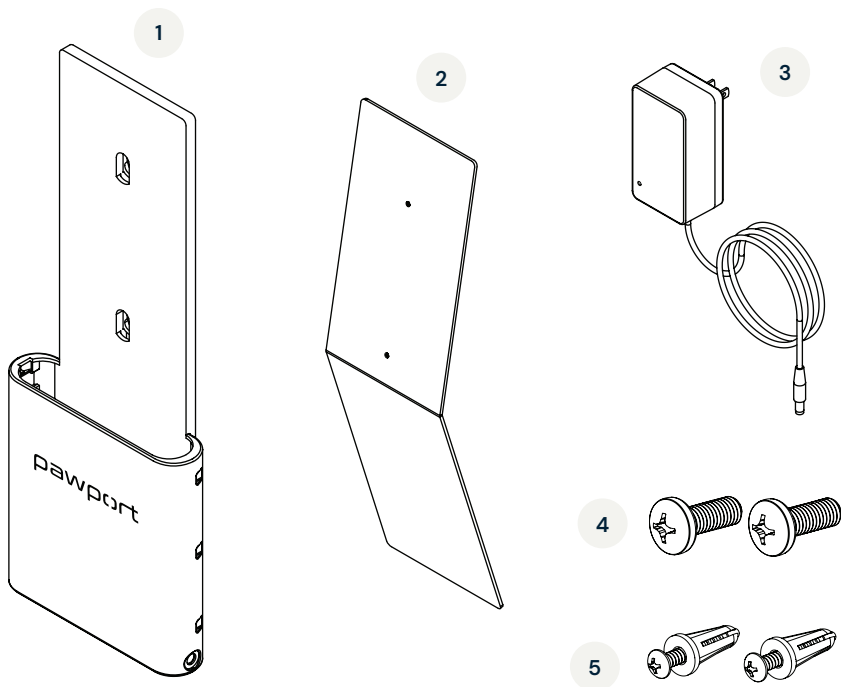
For additional manuals and video tutorials visit:

www.pawport.com/support

Qué se incluye

Antes de comenzar a instalar su Base de Carga, verifique que tenga todo lo necesario. Dependiendo del tipo de instalación, es posible que algunos elementos no sean necesarios.

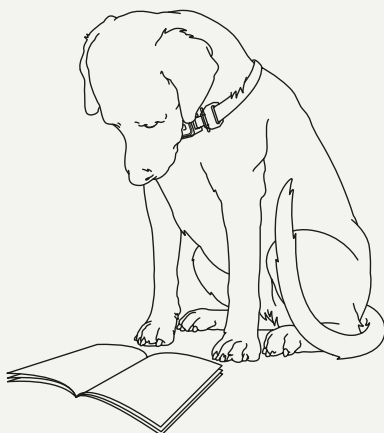
Español



- 1 Base de Carga
- 2 Soporte plegable
- 3 Fuente de alimentación
- 4 Tornillos M3 x 2
- 5 Tornillos y anclajes para pared x2

¿No le gusta leer?

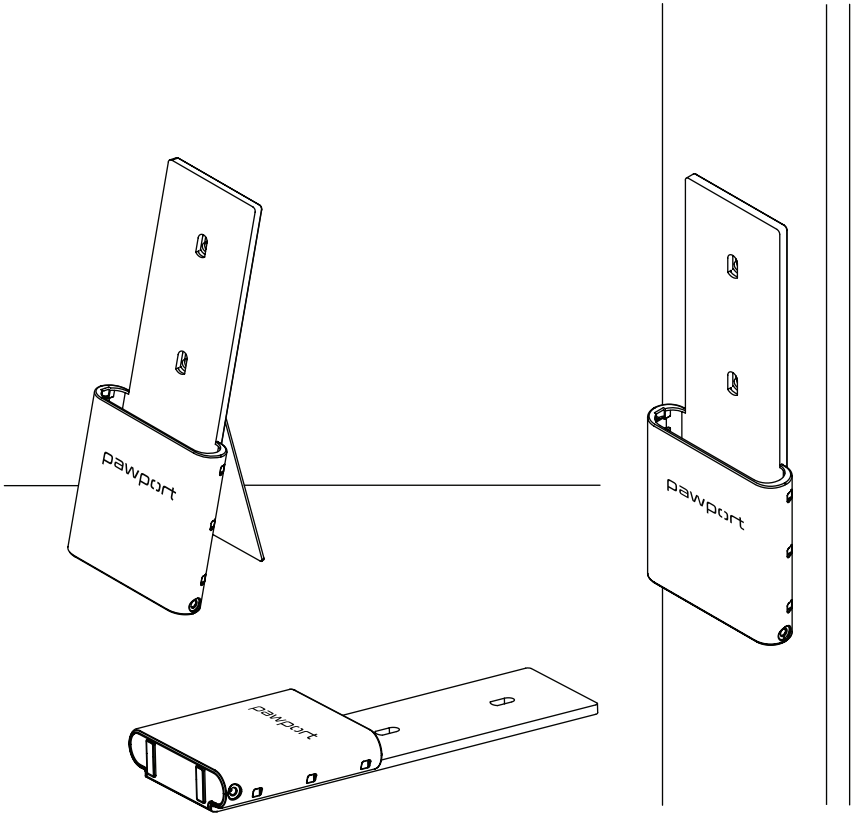
¡Le entendemos! Escanee el código a continuación para ver el video instructivo y seguir las indicaciones.



Configuraciones sugeridas

La Base de Carga puede colocarse en posición vertical con el soporte plegable incluido, apoyarse sobre una superficie o montarse en una pared utilizando los tornillos y anclajes incluidos.

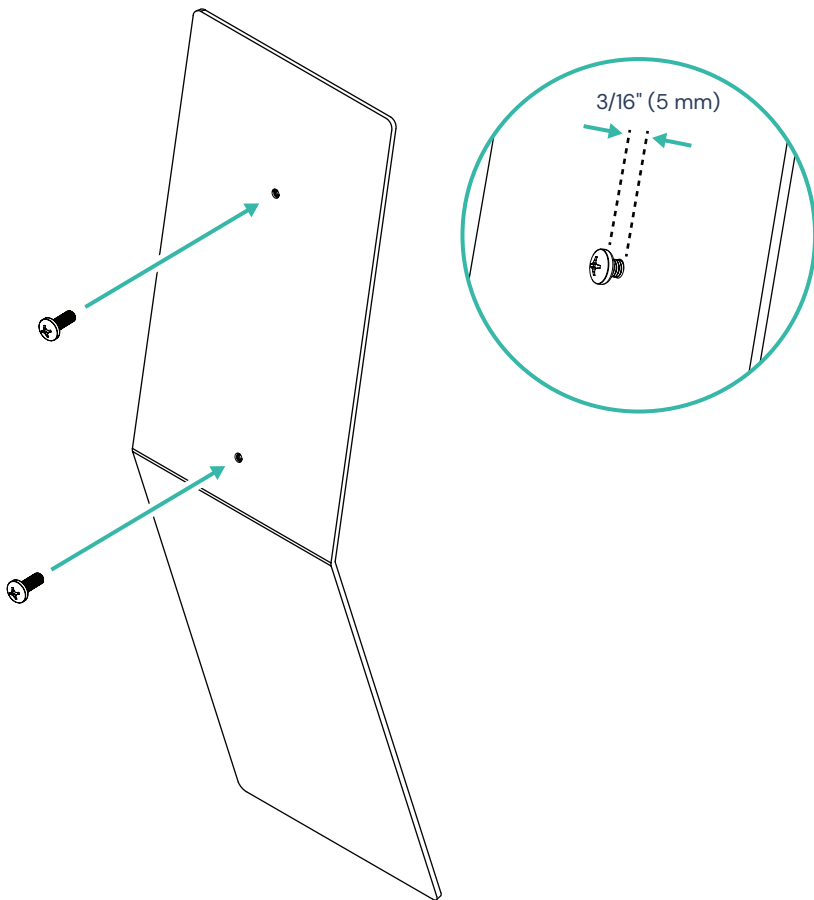
Para colocar el soporte plegable opcional, continúe en la página siguiente. Para montarla en la pared, continúe en la página 19.



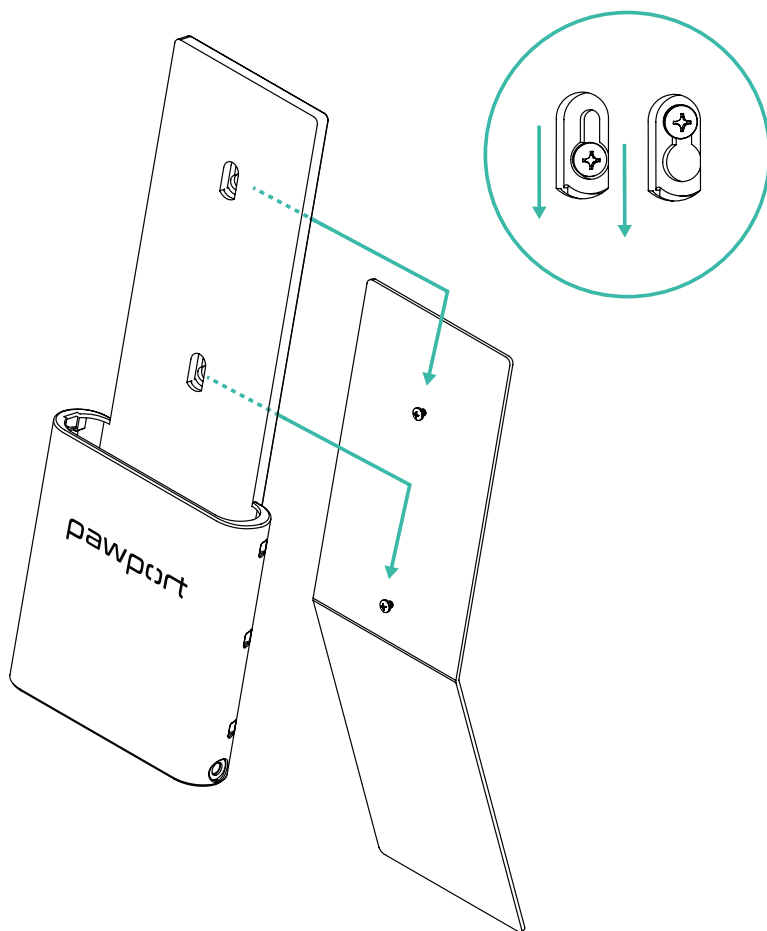
Colocación del soporte plegable

Instale parcialmente los dos tornillos M3 incluidos (artículo 4) en los orificios roscados del soporte plegable (artículo 2) utilizando un destornillador Phillips.

Deje aproximadamente 3/16" (5 mm) de los tornillos expuestos, como se muestra.



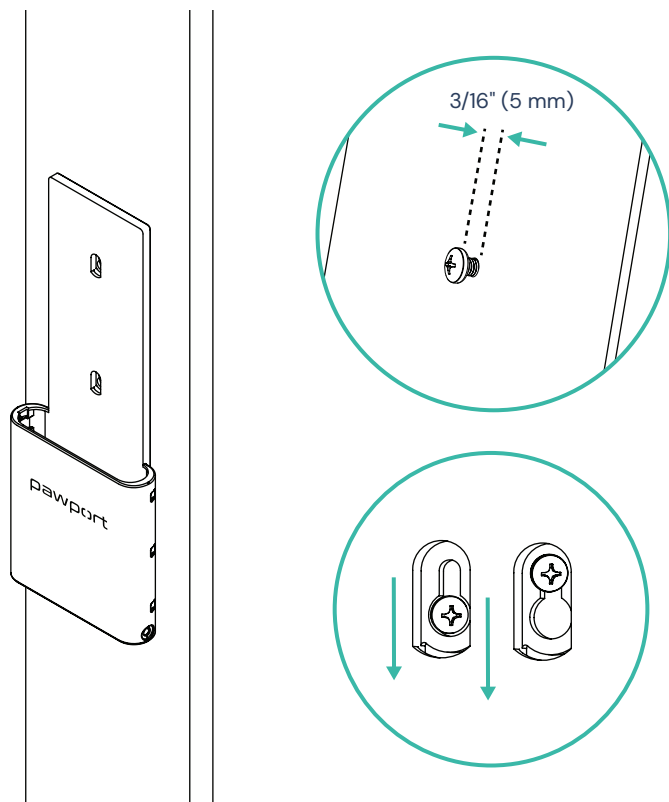
Enganche la base de carga (artículo 1) en los tornillos expuestos del soporte plegable y deslízcala hacia abajo. Ajuste los tornillos con un destornillador Phillips para asegurarla.



Montaje en pared

Utilice los dos tornillos y anclajes de pared incluidos (artículo 5), o tornillos para madera (no incluidos), para colgar la base de carga en una pared. Si la instalación se realiza en panel de yeso, taladre dos orificios de 1/4" (6 mm) e inserte los tornillos y anclajes de pared.

Deje aproximadamente 3/16" (5 mm) de espacio entre la pared y la cabeza del tornillo para colgar la base de carga. Deslice la base hacia abajo para fijarla en su lugar. Una vez posicionada, apriete los tornillos con un destornillador Phillips.



⚠ PRECAUCIÓN

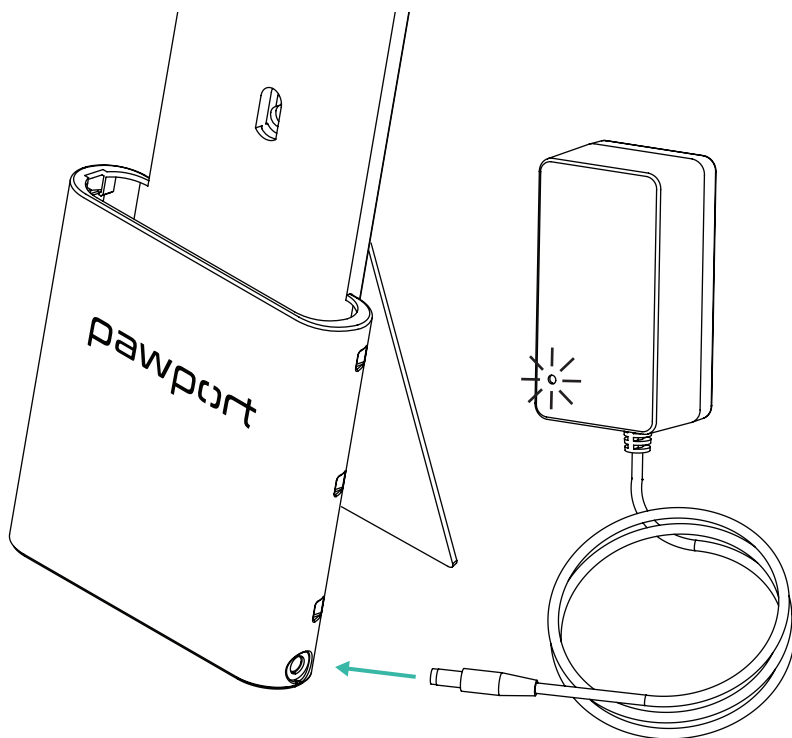
Use anclajes o tornillos adecuados para el tipo de pared. Montar en panel de yeso sin anclajes puede hacer que la base se afloje o se caiga. No la monte sobre camas, cunas o áreas de descanso para mascotas.

Conecte la alimentación

Conecte la fuente de alimentación (artículo 3) a la base de carga y enchúfela a una toma de corriente estándar (100–240 V CA, 50/60 Hz, 1,5 A).

IMPORTANTE

Use únicamente la fuente de alimentación Pawport incluida.



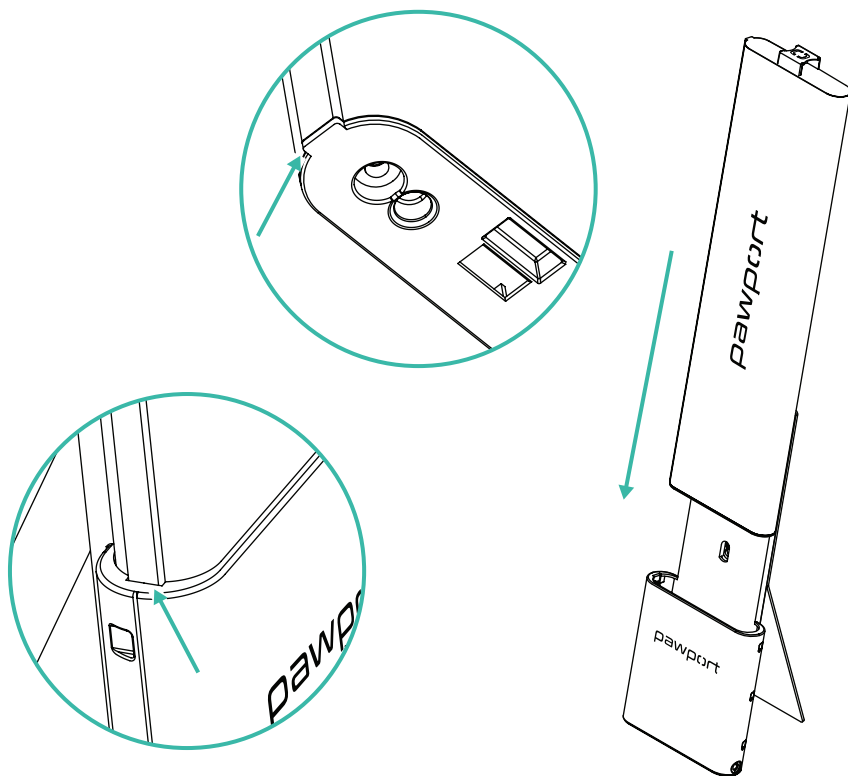
⚠ ADVERTENCIA

El uso de cualquier otra fuente de alimentación puede causar sobrecalentamiento, incendio, daños permanentes a la base o a la Batería, lesiones graves o la muerte.

Cargue la Batería

Deslice la Batería en la base de carga como se muestra, asegurándose de que esté completamente insertada. Observe la muesca guía en el costado de la batería para garantizar la orientación correcta.

El indicador LED se encenderá en ROJO mientras se carga y cambiará a VERDE cuando la batería esté completamente cargada.



⚠ ADVERTENCIA

Asegúrese de insertar la Batería con la orientación correcta. Forzar la batería puede dañar los conectores o impedir una carga adecuada. Si siente resistencia, retírela y vuelva a alinearla antes de intentarlo nuevamente.



¡Trabajo terminado!

¡La configuración de su Base de Carga está ahora completa!

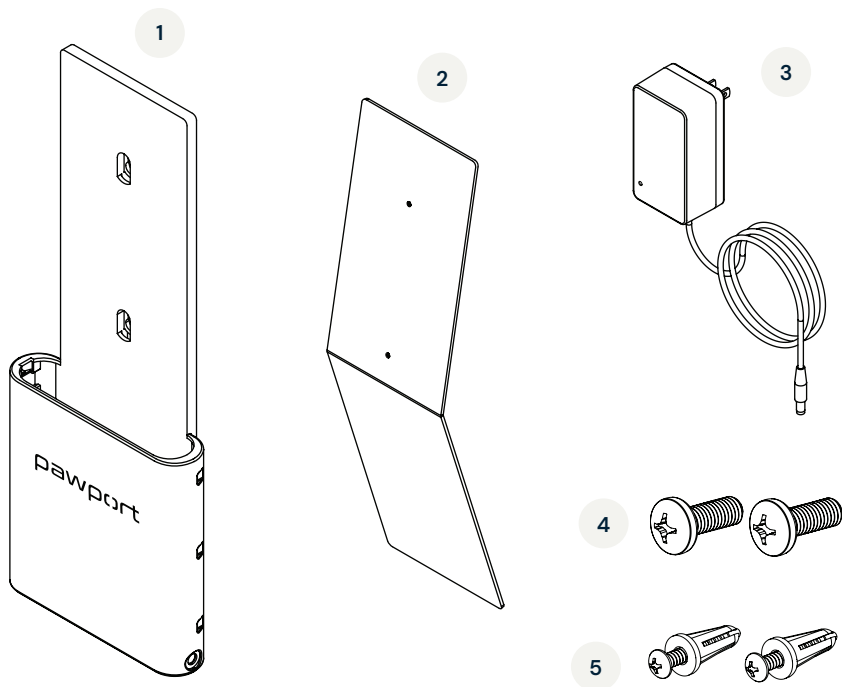


Para obtener manuales adicionales y tutoriales en video, visite:

www.pawport.com/support

Ce qui est inclus

Avant de commencer la configuration de votre Station de Charge, vérifiez que vous disposez de tout le matériel nécessaire. Selon votre type d'installation, certains éléments peuvent ne pas être nécessaires.



1 Station de Charge

2 Support

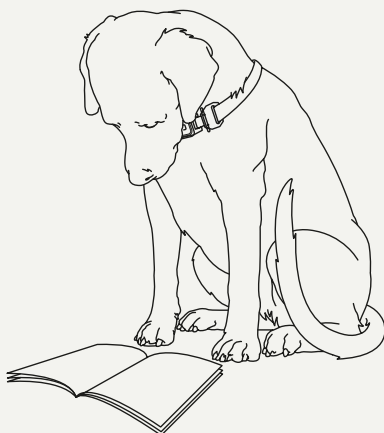
3 Bloc d'alimentation

4 Vis M3 x2

5 Vis et chevilles murales x2

Vous détestez lire ?

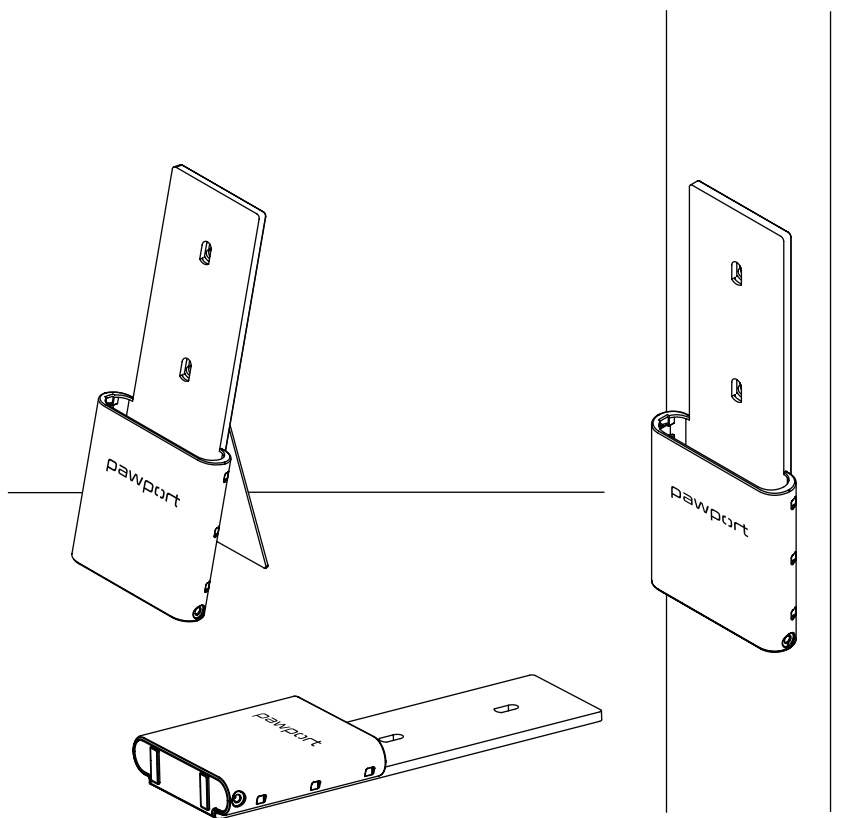
Nous vous comprenons! Scannez le code ci-dessous pour regarder le vidéo et suivez les instructions.



Configurations suggérées

La station de charge peut être positionnée à la verticale à l'aide du support inclus, posée à plat sur une surface ou fixée au mur à l'aide des vis et chevilles murales incluses.

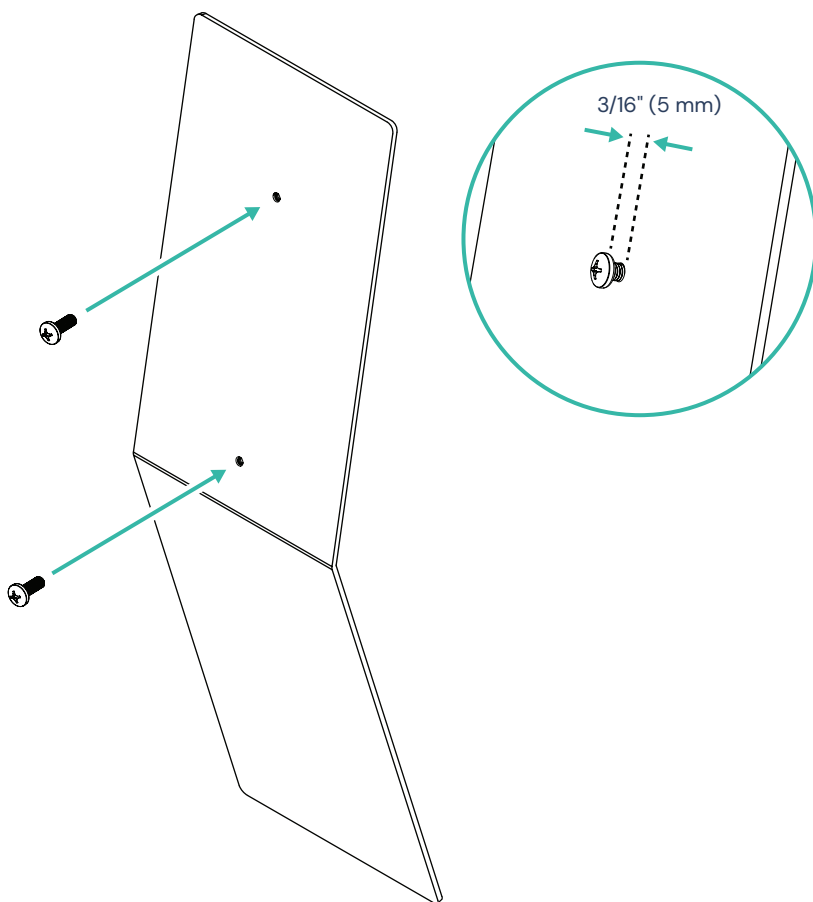
Pour installer le support optionnel, passez à la page suivante. Pour monter la station au mur, rendez-vous à la page 29.



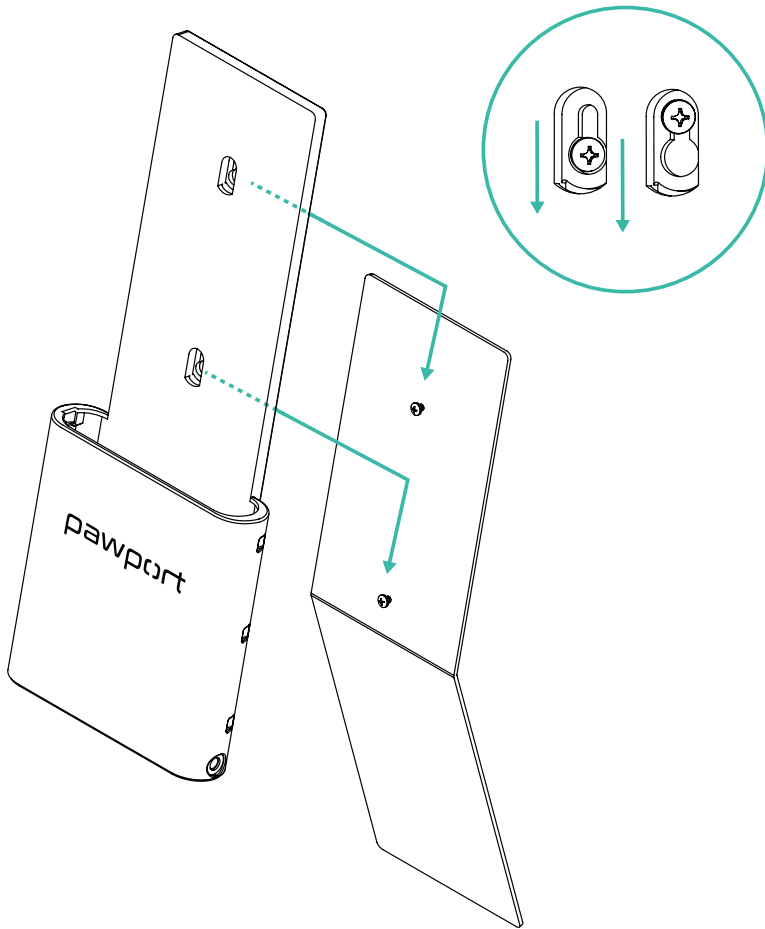
Fixation du support

Installez partiellement les deux vis M3 fournies (article 4) dans les trous filetés du support (article 2) à l'aide d'un tournevis cruciforme.

Laissez environ $3/16''$ (5 mm) de chaque vis dépasser, comme illustré.



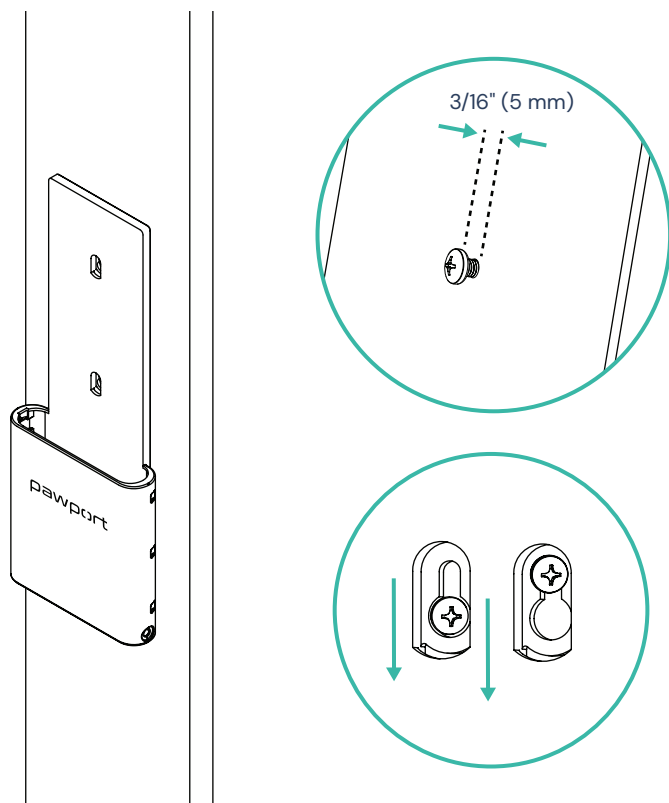
Accrochez la station de charge (article 1) aux vis partiellement vissées du support, puis faites-la glisser vers le bas. Serrez ensuite les vis à l'aide d'un tournevis cruciforme pour bien la fixer en place.



Montage mural

Utilisez les deux vis et chevilles murales fournies (article 5), ou des vis à bois (non incluses), pour fixer la station de charge au mur. Si vous l'installez sur une cloison sèche (placoplâtre), percez deux trous de 1/4" (6 mm), puis insérez les chevilles et vis murales.

Laissez environ 3/16" (5 mm) d'espace entre le mur et la tête de vis afin d'y accrocher la station de charge. Faites glisser ensuite la station vers le bas pour la verrouiller en place. Une fois positionnée, serrez les vis à l'aide d'un tournevis cruciforme.



⚠ ATTENTION

Utilisez des chevilles ou vis adaptées au type de mur. Une installation sur du placoplâtre sans chevilles peut entraîner le desserrage ou la chute de la station. Ne l'installez pas au-dessus d'un lit, d'un berceau ou d'une zone de repos pour animaux de compagnie.

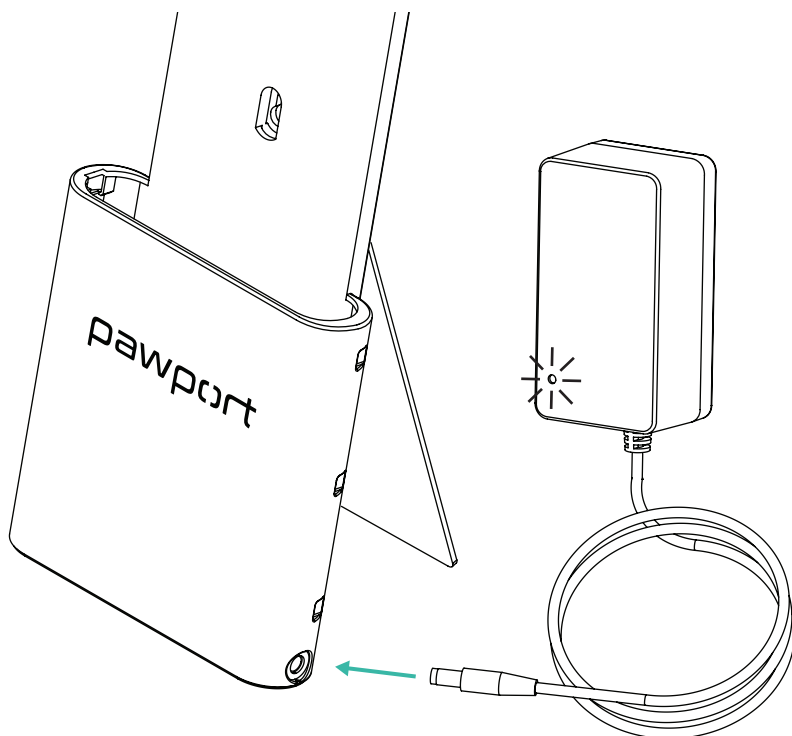
Branchement à l'alimentation électrique

Branchez le bloc d'alimentation (article 3) à la station de charge, puis connectez-le à une prise électrique standard (100–240 V CA, 50/60 Hz, 1,5 A).

IMPORTANT !

Utilisez **uniquement** le bloc d'alimentation Pawport fourni.

Français



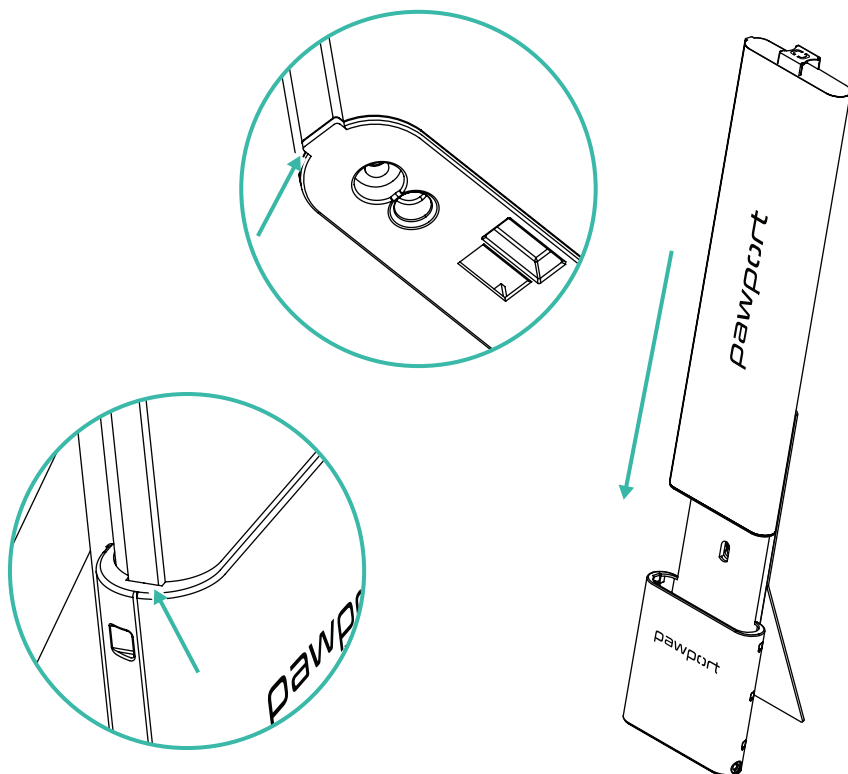
⚠ AVERTISSEMENT

L'utilisation de tout autre bloc d'alimentation peut provoquer une surchauffe, un incendie, des dommages permanents à la station ou à la batterie, voire entraîner des blessures graves ou la mort.

Chargez la Batterie

Faites glisser la batterie dans la Station de Charge, comme illustré, en vous assurant qu'elle soit complètement insérée. Repérez la encoche de guidage sur le côté de la batterie afin de garantir la bonne orientation.

Le voyant DEL s'allumera en ROUGE pendant la charge et deviendra VERT lorsque la Batterie sera pleinement chargée.



⚠ AVERTISSEMENT

Assurez-vous que la Batterie est insérée dans la bonne orientation. Forcer l'insertion peut endommager les connecteurs ou empêcher une charge correcte. En cas de résistance, retirez la Batterie, réalignez-la correctement, puis réessayez.



Travail terminé !

La configuration de votre Station de Charge est maintenant complète !



Pour consulter d'autres manuels et tutoriels vidéo, visitez :

www.pawport.com/support

