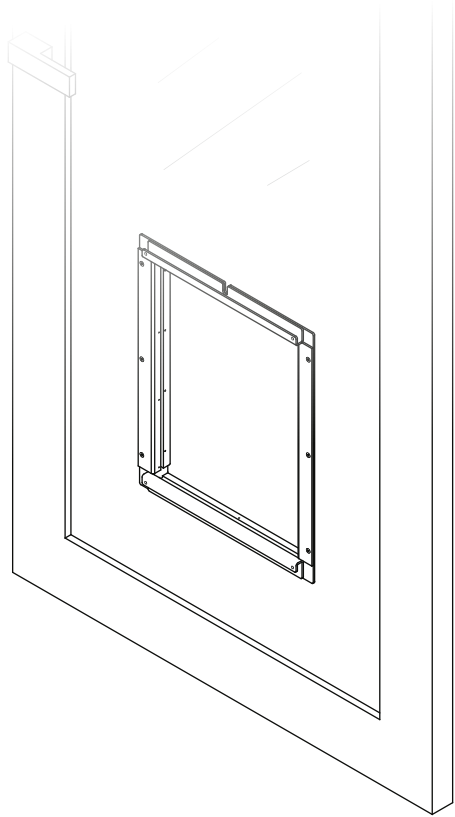


pawport

The smart, secure pet door.



Glass Mount Installation

Professional installation recommended



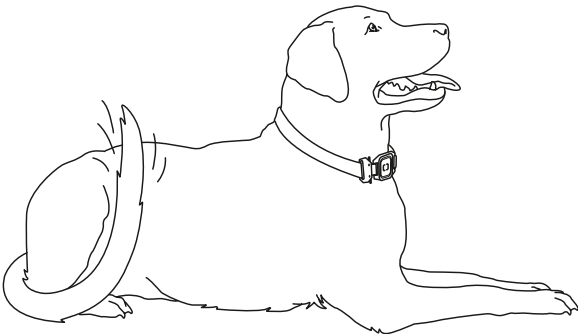
 Available in other languages



Need help?

www.pawport.com/support

support@pawport.com



WARNING

Important Safety Information – Please Read First

Before you begin installation, please read all instructions, safety information, and warnings provided in this manual and in the included safety documentation.

This product is designed to be installed in conjunction with the Pawport Smart Pet Door. Professional installation is highly recommended. This installation involves cutting, handling, and sealing tempered glass. Improper handling or cutting of glass can cause severe injury or property damage and may void your warranty. Always use appropriate tools and wear proper personal protective equipment. Keep all tools and parts out of reach of children and pets until installation is complete.

Ensure all glass used meets the required specifications. Total glass pane thickness must be a minimum of .5" (13 mm) thick. Install in tempered safety glass only — do not use laminated, annealed, or untempered glass. Dispose of all glass waste safely and in accordance with local regulations.

If you are unsure about any part of the installation, consult our support team or a licensed professional before proceeding. www.pawport.com/support

ADVERTENCIA

Información de Seguridad Importante – Por Favor Léala Primero

Antes de comenzar la instalación, lea todas las instrucciones, información de seguridad y advertencias proporcionadas en este manual y en la documentación de seguridad incluida.

Este producto está diseñado para instalarse junto con la Puerta Inteligente para Mascotas Pawport. Se recomienda encarecidamente la instalación profesional. Esta instalación implica cortar, manipular y sellar vidrio templado. Una manipulación o corte incorrecto del vidrio puede causar lesiones graves o daños a la propiedad y puede anular su garantía. Utilice siempre las herramientas adecuadas y el equipo de protección personal apropiado. Mantenga todas las herramientas y piezas fuera del alcance de los niños y las mascotas hasta que la instalación esté completa.

Asegúrese de que todo el vidrio utilizado cumpla con las especificaciones requeridas. El espesor total del panel de vidrio debe ser de al menos 0.5" (13 mm). Instale únicamente en vidrio de seguridad templado — no use vidrio laminado, recocido o no templado. Deseche todos los residuos de vidrio de manera segura y de acuerdo con las normativas locales.

Si no está seguro acerca de alguna parte de la instalación, consulte a nuestro equipo de soporte o a un profesional autorizado antes de continuar. www.pawport.com/support

AVERTISSEMENT

Informations de Sécurité Importantes – Veuillez Lire en Premier

Avant de commencer l'installation, veuillez lire toutes les instructions, les informations de sécurité et les avertissements fournis dans ce manuel et dans la documentation de sécurité incluse.

Ce produit est conçu pour être installé avec la Porte Intelligente pour Animaux Pawport. Il est fortement recommandé de faire appel à un installateur professionnel. Cette installation implique la découpe, la manipulation et l'étanchéisation de verre trempé. Une mauvaise manipulation ou découpe du verre peut entraîner des blessures graves ou des dommages matériels et peut annuler votre garantie. Utilisez toujours les outils appropriés et portez l'équipement de protection individuelle adéquat. Gardez tous les outils et les pièces hors de portée des enfants et des animaux domestiques jusqu'à ce que l'installation soit terminée.

Assurez-vous que tout le verre utilisé respecte les spécifications requises. L'épaisseur totale du panneau de verre doit être d'au moins 0,5" (13 mm). Installez uniquement dans du verre de sécurité trempé – n'utilisez pas de verre feuilleté, recuit ou non trempé. Éliminez tous les déchets de verre de manière sûre et conformément aux réglementations locales.

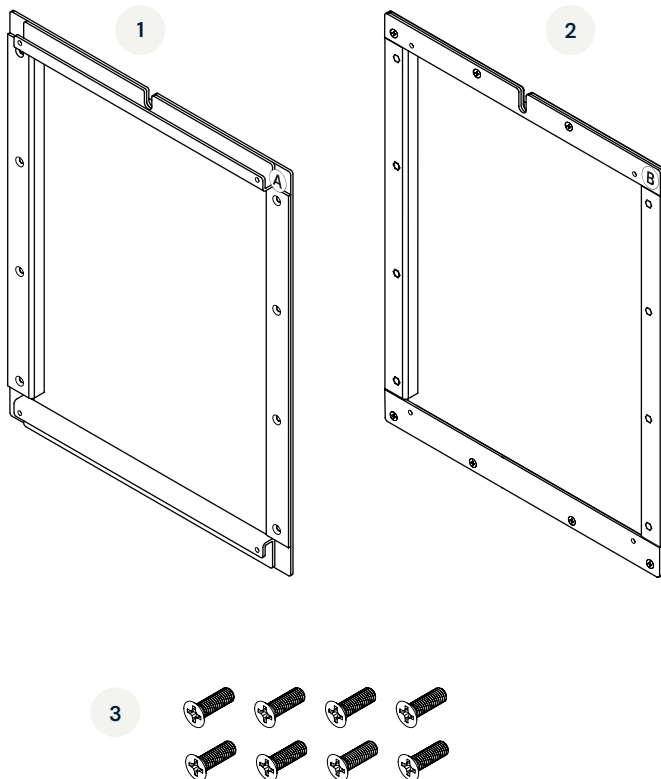
Si vous avez le moindre doute concernant une partie de l'installation, consultez notre équipe d'assistance ou un professionnel agréé avant de poursuivre. www.pawport.com/support

Table of contents

English	4
Español	14
Français	24

What's included

Before you start installing your Glass Mount, check that you have everything you need.



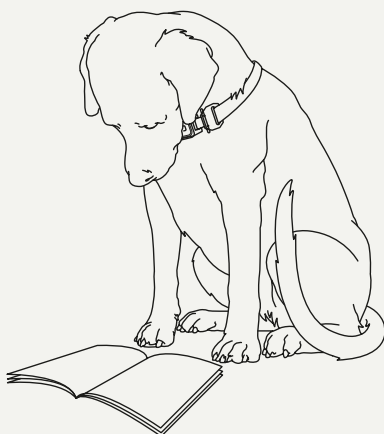
1 Indoor frame

2 Outdoor frame

3 M5 x 0.8 mm screws ×8

Hate to read?

We feel you! Scan below to view the instructional video and follow along.

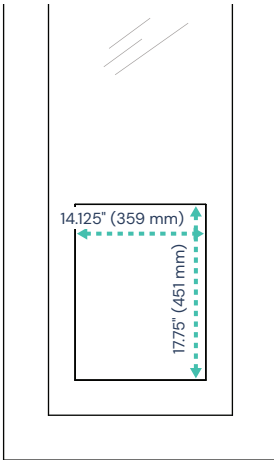


Glass opening requirements

IMPORTANT!

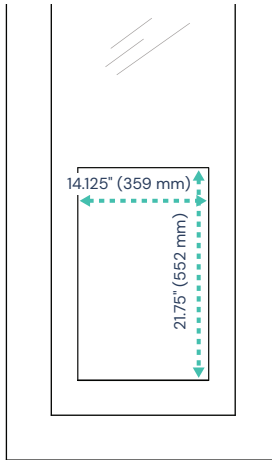
The following information is intended for professional glass cutters only. Do not attempt this if you are not a professional.

Align the opening to the center of the glass, as shown. Offset cuts are also possible in the discretion of the professional involved. Cut the glass to the dimensions provided. Ensure that all cuts for the opening are level and square. The height off the floor of the opening is determined by the size of the pet. It's best to align the opening in a way where the pet doesn't need to crouch to fit through, but also not so high that they need to jump. Total glass pane thickness must be a minimum of .5" (13 mm) thick. Glass must be tempered. Seal the glass panels with suitable sealant to secure all edges.



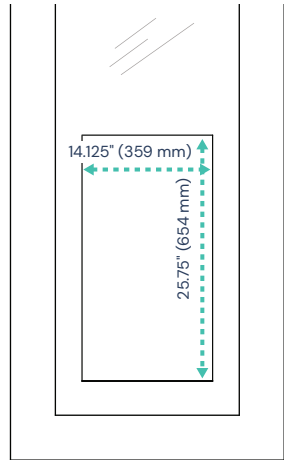
Medium

Tunnel cut size: 14.125" W x 17.75" H
(359 mm x 451 mm)



Large

Tunnel cut size: 14.125" W x 21.75" H
(359 mm x 552 mm)



Extra large

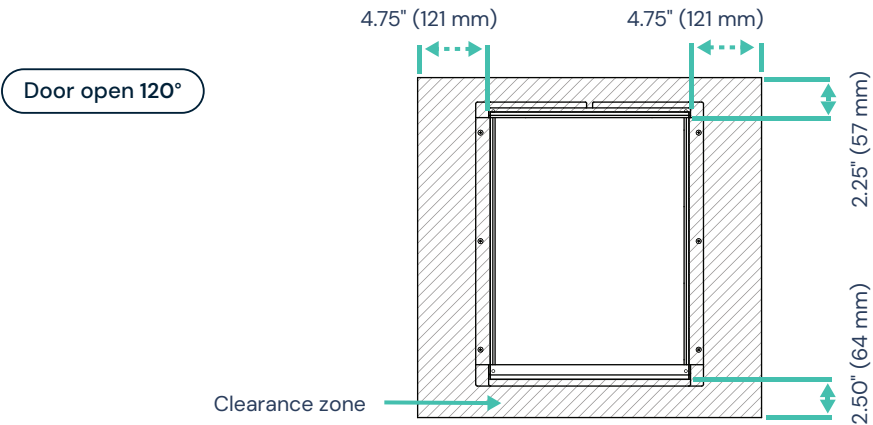
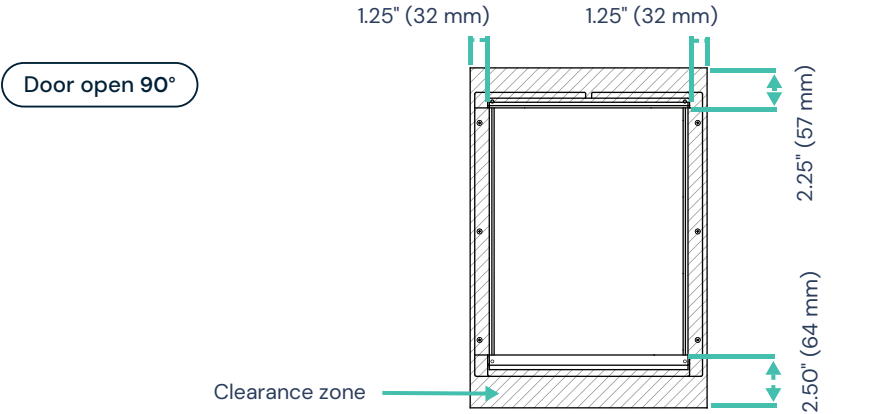
Tunnel cut size: 14.125" W x 25.75" H
(359 mm x 654 mm)

⚠ CAUTION

This step should be performed only by a qualified glass professional. Verify all measurements and ensure the glass is fully supported to prevent cracking or breakage.

Determine installation placement

When determining a location to install the Glass Mount, please note the required clearance zones around the opening as shown below. To open the Smart Pet Door to the maximum range of 120°, ensure these zones maintain a minimum clearance of 9" (229 mm) in front of the glass, free of any obstructions (furniture, baseboards, cabinets, doorways, etc.).



Step 1

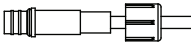
Position the pairing wire

If you plan to install a Pawport Outdoor Pet Door or Exterior Sensor (optional), it's highly recommended that you now roughly position the pairing wire that is included with either product, as shown. It may be added later if you are not sure.

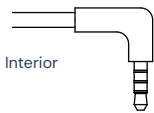
Use tape to position the pairing wire at the top-middle of the opening on both sides of the glass.

Refer to the diagram for wire orientation.

Outdoor Pet Door

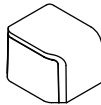


Exterior

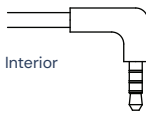


Interior

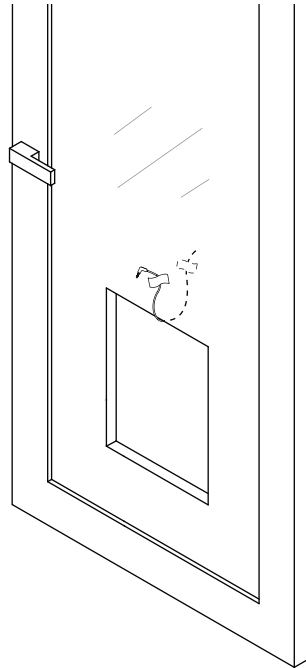
Exterior Sensor



Exterior



Interior

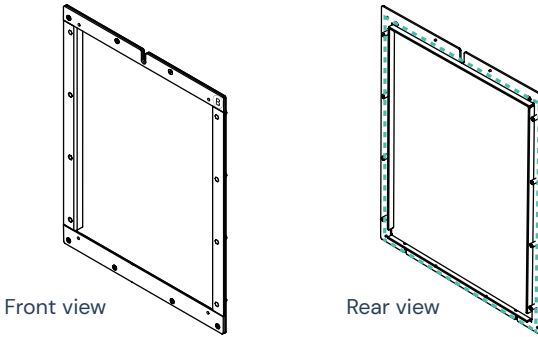
**⚠ CAUTION**

Do not pinch or sharply bend the pairing wire. Ensure wire ends remain dry and undamaged. Improper handling may result in connection failure or damage to the Smart Pet Door system.

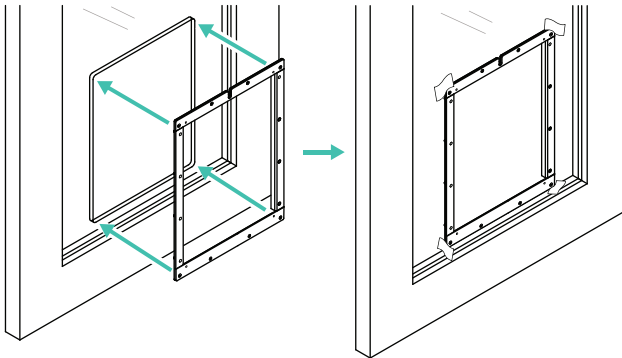
Step 2

Position the outdoor frame

Locate the outdoor frame (item 2, label B). Apply sealant or other material as desired to the back flange of the outdoor frame as shown by the dashed line. Butyl tape is recommended.



Place the outdoor frame into the opening in the glass, inserting the flange end first. Allow the frame to rest on the bottom of the opening. Use tape to hold in place while you complete the next steps.



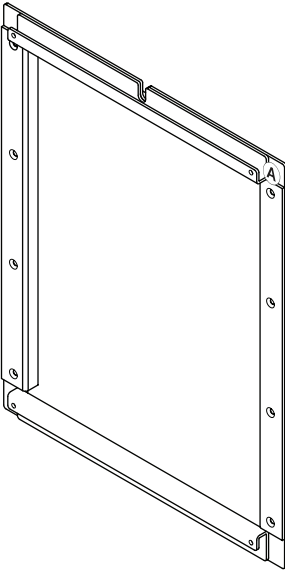
CAUTION

Do not force the frame into the opening. Insert gently to avoid chipping the glass edges. If resistance is felt, stop and confirm the opening dimensions before proceeding. Use butyl tape or equivalent sealing material to achieve a weatherproof and vibration-free seal.

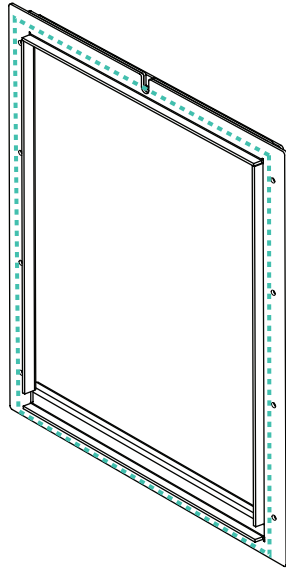
Step 3

Mount the indoor frame

Locate the indoor frame (item 1, label A). Apply sealant or other material as desired to the back flange of the indoor frame as shown by the dashed line. Butyl tape is recommended.



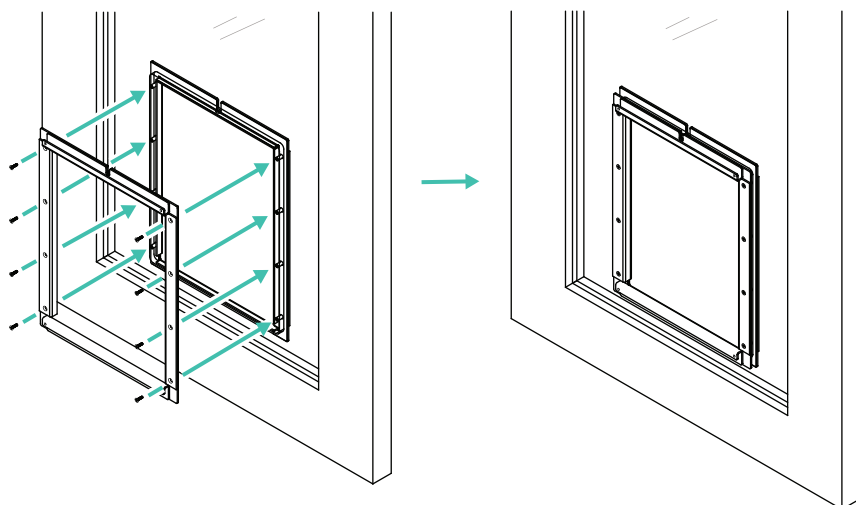
Front view



Rear view

Place the indoor frame into the opening in the glass, inserting the flange end first. Align the holes on the indoor frame with the standoffs on the outdoor frame. Use tape to hold in place if needed.

Use the included screws (item 3) and a Phillips head screwdriver to secure the two frames together, clamping the glass between, as shown. The provided screws should accommodate the width of the wide variety of installations. If the glass is too thick for the supplied screws to reach the standoffs and hold securely, use alternate hardware as needed.



⚠ CAUTION

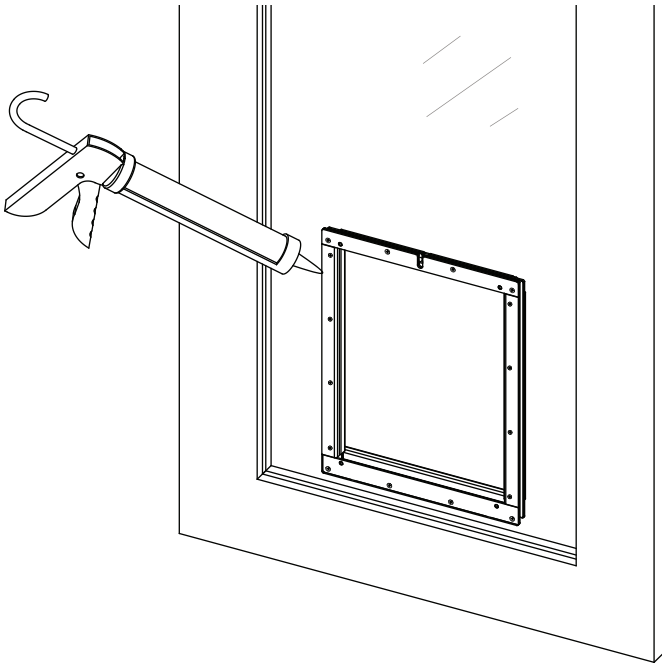
Do not overtighten screws. Excessive clamping pressure can crack tempered glass. Tighten screws gradually and evenly until frames are snug.

Step 4

Seal the frame

Using suitable sealant for your location, seal the outer edges of the exterior frame where it meets the glass. Sealing the outer edge of the interior frame is optional.

Use additional sealant to fill the wire channel. Seal around the pairing wire, if applicable.



⚠ CAUTION

Use only neutral-cure sealant compatible with tempered glass and powder-coated aluminum. Avoid acetic-cure silicones. Apply in a well-ventilated area and follow manufacturer safety instructions.



Job done!

Your Glass Mount installation is now complete!

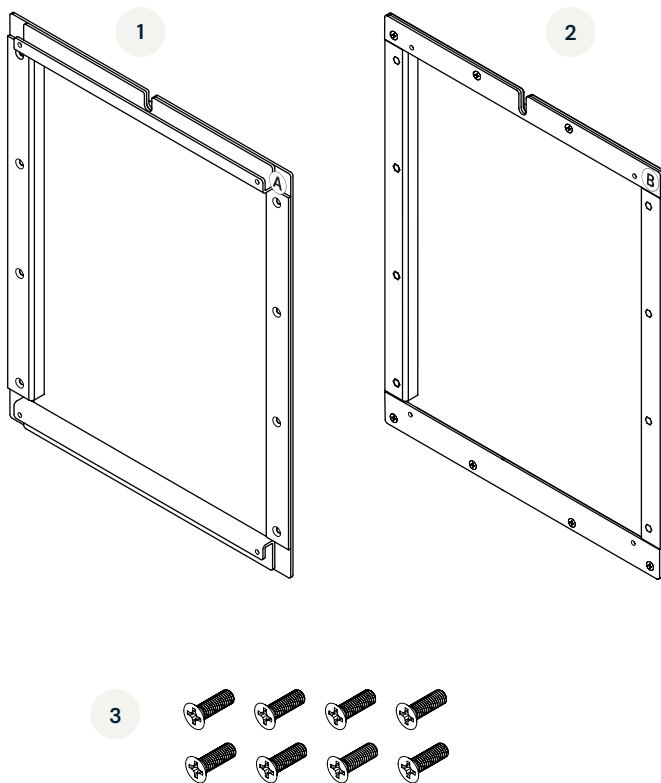


For additional manuals and video tutorials visit:

www.pawport.com/support

Qué se incluye

Antes de comenzar la instalación de su Soporte para Vidrio, verifique que cuenta con todo lo necesario.



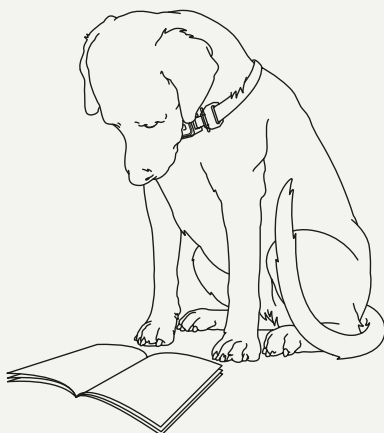
1 Marco interior

2 Marco exterior

3 Tornillos M5 x 0.8 mm x 8

¿No le gusta leer?

¡Le entendemos! Escanee el código a continuación para ver el video instructivo y seguir los pasos.

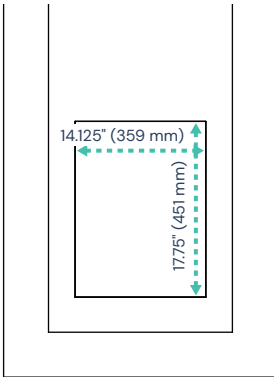


Requisitos de apertura en el vidrio

¡IMPORTANTE!

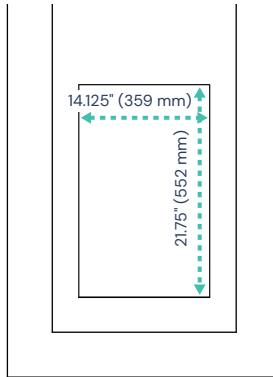
La siguiente información está destinada únicamente a profesionales en corte de vidrio. No intente realizar este procedimiento si no es un profesional.

Alinee la apertura al centro del vidrio, como se muestra. Los cortes descentrados también son posibles, a discreción del profesional encargado. Corte el vidrio según las dimensiones proporcionadas. Asegúrese de que todos los cortes de la apertura sean nivelados y cuadrados. La altura de la apertura con respecto al piso se determina según el tamaño de la mascota. Es preferible alinear la apertura de modo que la mascota no tenga que agacharse para pasar, pero tampoco tan alta que deba saltar. El grosor total del panel de vidrio debe ser de al menos 0.5" (13 mm). El vidrio debe ser templado. Selle los paneles de vidrio con un sellador adecuado para asegurar todos los bordes.



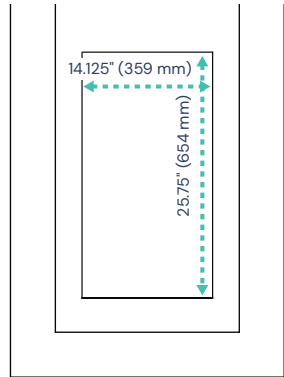
Mediano

Tamaño del corte del túnel:
14.125" An x 17.75" Al
(359 mm x 451 mm)



Grande

Tamaño del corte del túnel:
14.125" An x 21.75" Al
(359 mm x 552 mm)



Extragrande

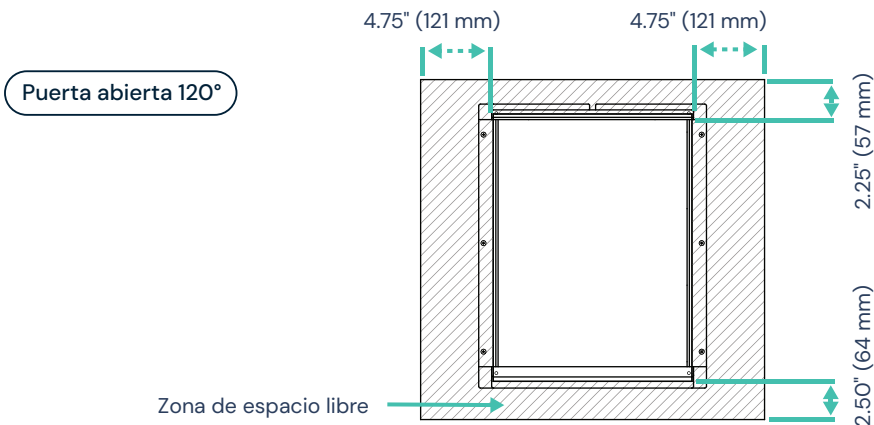
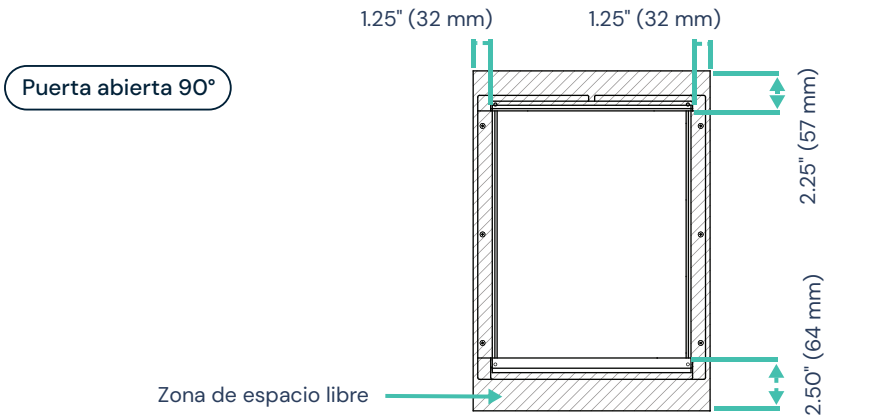
Tamaño del corte del túnel:
14.125" An x 25.75" Al
(359 mm x 654 mm)

⚠ PRECAUCIÓN

Este paso debe ser realizado únicamente por un profesional calificado en vidrio. Verifique todas las medidas y asegúrese de que el vidrio esté completamente apoyado para evitar grietas o roturas.

Determine la ubicación de instalación

Al determinar una ubicación para instalar el Soporte para Vidrio, tenga en cuenta las zonas de espacio libre requeridas alrededor de la abertura, como se muestra a continuación. Para abrir la Puerta Inteligente para Mascotas al rango máximo de 120°, asegúrese de que estas zonas mantengan un espacio libre mínimo de 9" (229 mm) frente al vidrio, sin obstrucciones (muebles, zócalos, gabinetes, puertas, etc.).



Paso 1

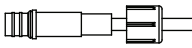
Coloque el cable de emparejamiento

Si planea instalar una Puerta para Mascotas Exterior Pawport o un Sensor Exterior (opcional), se recomienda encarecidamente que ahora coloque de manera aproximada el cable de emparejamiento incluido con cualquiera de los dos productos, como se muestra. Puede añadirse más adelante si no está seguro.

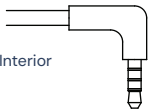
Use cinta adhesiva para colocar el cable de emparejamiento en la parte superior central de la abertura en ambos lados del vidrio.

Consulte el diagrama para la orientación del cable.

Puerta para Mascotas Exterior

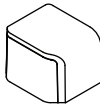


Exterior

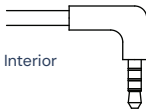


Interior

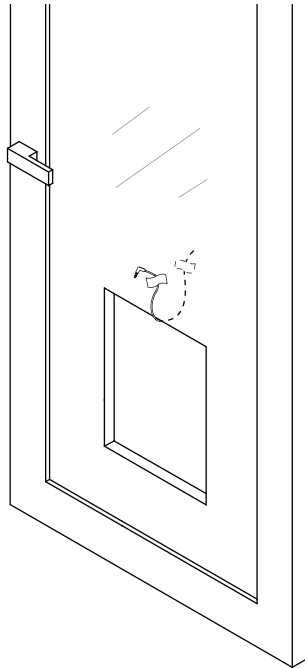
Sensor Exterior



Exterior



Interior



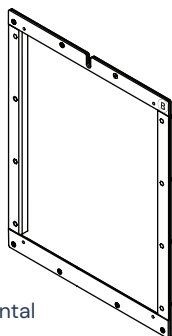
⚠ PRECAUCIÓN

No pellizque ni doble bruscamente el cable de emparejamiento. Asegúrese de que los extremos del cable se mantengan secos y sin daños. Un manejo inadecuado puede provocar fallas de conexión o daños en el sistema de la Puerta Inteligente para Mascotas.

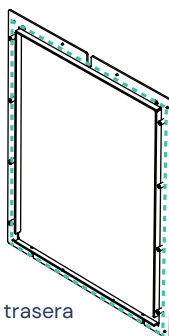
Paso 2

Coloque el marco exterior

Ubique el marco exterior (artículo 2, etiqueta B). Aplique sellador u otro material, según desee, en la pestaña trasera del marco exterior, como se muestra con la línea discontinua. Se recomienda utilizar cinta de butilo.

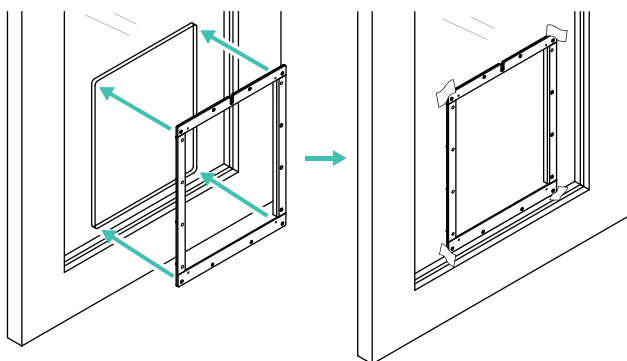


Vista frontal



Vista trasera

Coloque el marco exterior en la abertura del vidrio, insertando primero el extremo con la pestaña. Deje que el marco se apoye sobre la parte inferior de la abertura. Use cinta adhesiva para mantenerlo en su lugar mientras completa los pasos siguientes.



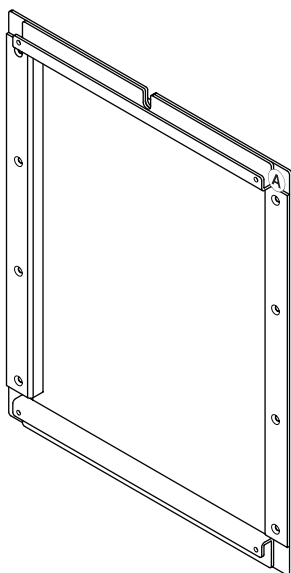
PRECAUCIÓN

No fuerce el marco dentro de la abertura. Insértelo con cuidado para evitar astillar los bordes del vidrio. Si nota resistencia, deténgase y confirme las dimensiones de la abertura antes de continuar. Utilice cinta de butilo o un material de sellado equivalente para lograr un sellado hermético y libre de vibraciones.

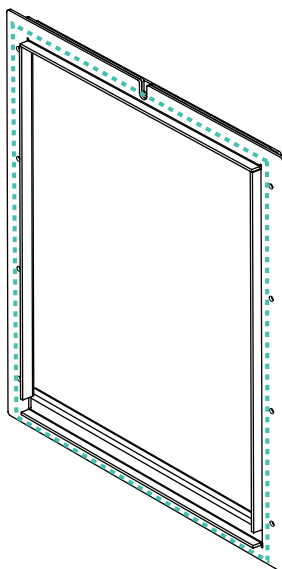
Paso 3

Monte el marco interior

Ubique el marco interior (artículo 1, etiqueta A). Aplique sellador u otro material, según desee, en la pestaña trasera del marco interior, como se muestra con la línea discontinua. Se recomienda utilizar cinta de butilo.



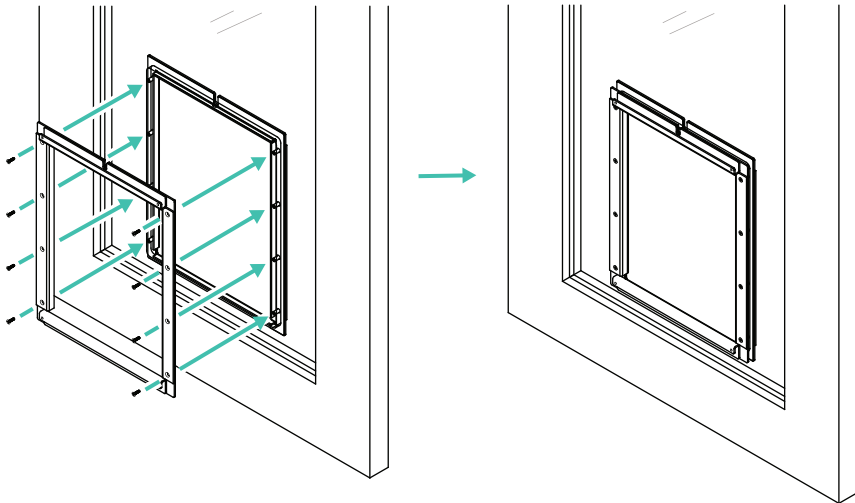
Vista frontal



Vista trasera

Coloque el marco interior en la abertura del vidrio, insertando primero el extremo con la pestaña. Alinee los orificios del marco interior con los espaciadores del marco exterior. Use cinta adhesiva para mantenerlo en su lugar si es necesario.

Utilice los tornillos incluidos (artículo 3) y un destornillador Phillips para asegurar ambos marcos entre sí, sujetando el vidrio entre ellos, como se muestra. Los tornillos provistos deberían adaptarse al grosor de una amplia variedad de instalaciones. Si el vidrio es demasiado grueso para que los tornillos suministrados alcancen los espaciadores y aseguren firmemente, utilice herrajes alternativos según sea necesario.



⚠ PRECAUCIÓN

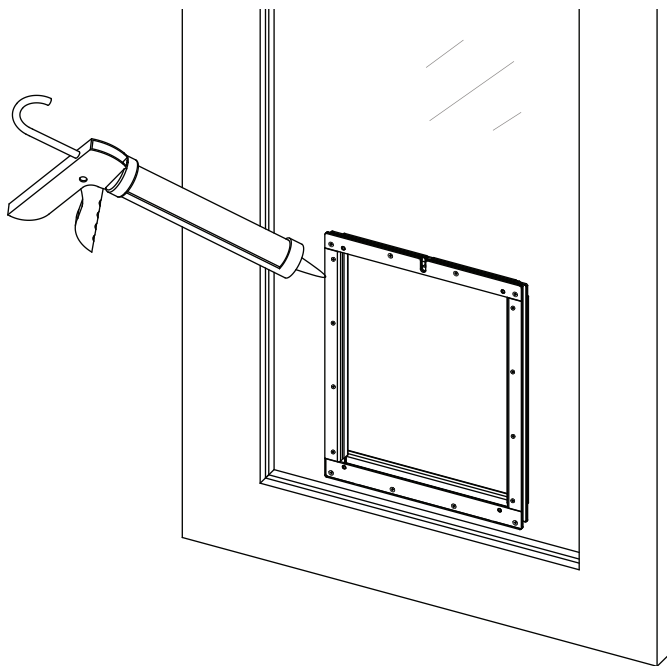
No apriete los tornillos en exceso. Una presión de sujeción excesiva puede romper el vidrio templado. Apriete los tornillos de manera gradual y uniforme hasta que los marcos queden ajustados.

Paso 4

Sellar el marco

Utilizando un sellador adecuado para su ubicación, selle los bordes exteriores del marco exterior donde se une con el vidrio. Sellar el borde exterior del marco interior es opcional.

Use sellador adicional para rellenar el canal del cable. Selle alrededor del cable de emparejamiento, si corresponde.



⚠ PRECAUCIÓN

Utilice únicamente sellador de curado neutro compatible con vidrio templado y aluminio con recubrimiento en polvo. Evite las siliconas de curado acético. Aplique el producto en un área bien ventilada y siga las instrucciones de seguridad del fabricante.



¡Trabajo terminado!

¡La instalación de su Montaje de Vidrio está completa!

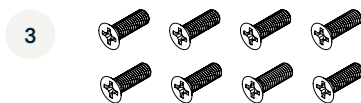
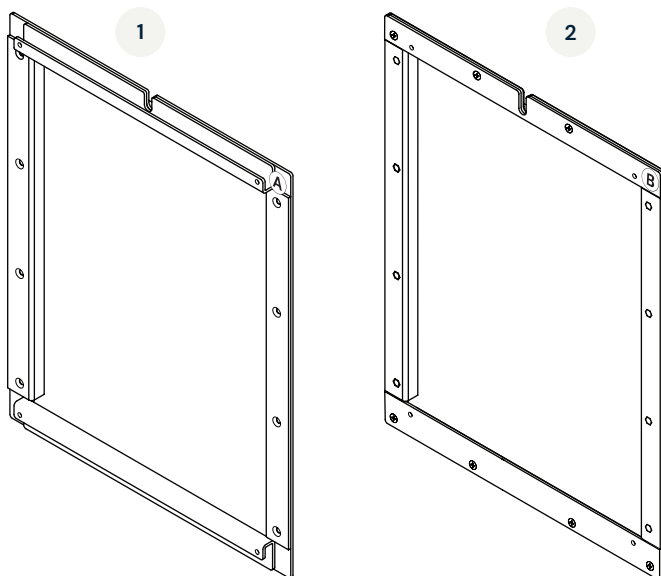


Para obtener manuales adicionales y tutoriales en video, visite:

www.pawport.com/support

Ce qui est inclus

Avant de commencer l'installation de votre support sur verre, vérifiez que vous disposez de tous les éléments nécessaires.



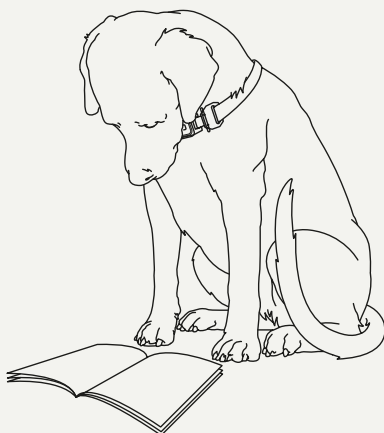
1 Cadre intérieur

2 Cadre extérieur

3 Vis M5 x 0.8 mm x8

Vous n'aimez pas lire ?

Nous vous comprenons ! Scannez le code ci-dessous pour regarder la vidéo explicative et suivez les instructions

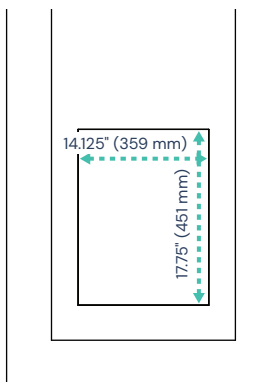


Exigences relatives à l'ouverture dans le verre

IMPORTANT!

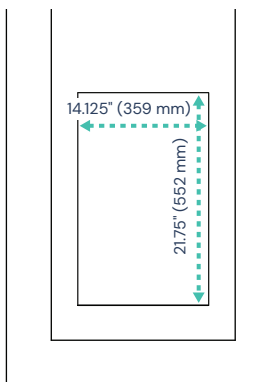
Les informations suivantes sont destinées uniquement aux professionnels du vitrage. N'essayez pas de réaliser cette opération si vous n'êtes pas un professionnel.

Alignez l'ouverture au centre de la vitre, comme illustré. Des découpes décentrées sont également possibles, selon la décision du professionnel. Découpez le verre selon les dimensions fournies. Assurez-vous que toutes les découpes de l'ouverture soient de niveau et d'équerre. La hauteur de l'ouverture par rapport au sol dépend de la taille de l'animal. Il est préférable de positionner l'ouverture de manière à ce que l'animal n'ait pas besoin de se baisser pour passer, mais pas non plus trop haut pour éviter qu'il ait à sauter. L'épaisseur totale de la vitre doit être d'au minimum 0.5" (13 mm). Le verre doit être trempé. Scellez les panneaux de verre avec un mastic approprié afin d'assurer l'étanchéité de tous les bords.



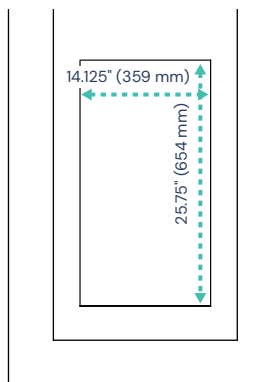
Moyen

Dimensions de découpe du tunnel :
14.125" W x 17.75" H
(359 mm x 451 mm)



Grand

Dimensions de découpe du tunnel :
14.125" W x 21.75" H
(359 mm x 552 mm)



Très grand

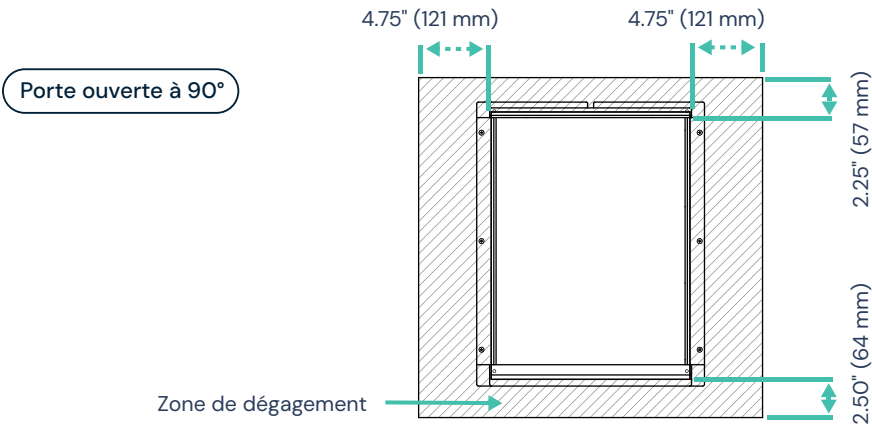
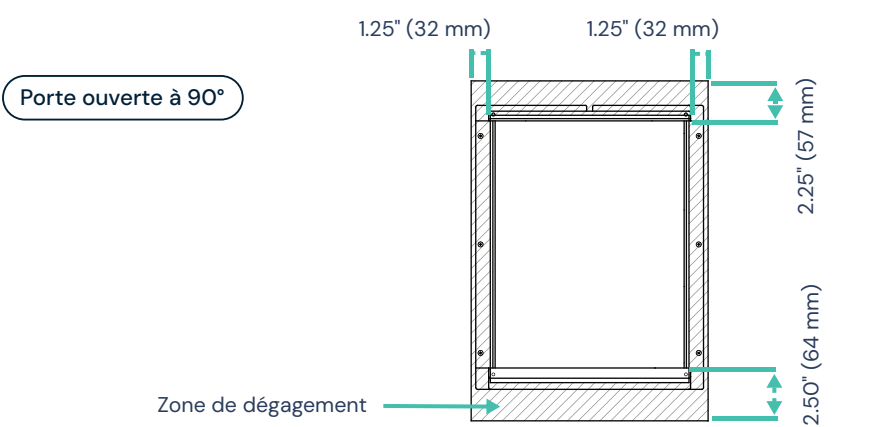
Dimensions de découpe du tunnel :
14.125" W x 25.75" H
(359 mm x 654 mm)

⚠ ATTENTION

Cette étape doit être effectuée uniquement par un professionnel qualifié du verre. Vérifiez toutes les mesures et assurez-vous que le verre est entièrement soutenu afin d'éviter toute fissure ou casse.

Déterminer l'emplacement de l'installation

Lors du choix de l'emplacement pour installer le support en verre, tenez compte des zones de dégagement requises autour de l'ouverture, comme illustré ci-dessous. Pour permettre à la Porte intelligente pour Animaux de s'ouvrir jusqu'à son angle maximal de 120°, assurez-vous que ces zones conservent un dégagement minimal de 9" (229 mm) à l'avant du verre, libre de tout obstacle (meubles, plinthes, armoires, encadrements de porte, etc.).



Étape 1

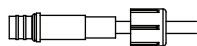
Positionner le câble d'appairage

Si vous prévoyez d'installer une Porte extérieure Pawport ou un Capteur Extérieur (en option), il est fortement recommandé de positionner dès maintenant le câble d'appairage fourni avec l'un ou l'autre de ces produits, comme illustré. Vous pourrez également l'ajouter ultérieurement si vous n'êtes pas certain.

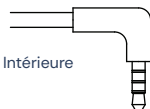
Utilisez du ruban adhésif pour fixer le câble d'appairage au centre supérieur de l'ouverture, des deux côtés du verre.

Reportez-vous au schéma pour connaître l'orientation correcte du câble.

Porte Extérieure Pour
Animal

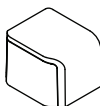


Extérieur

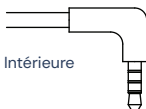


Intérieure

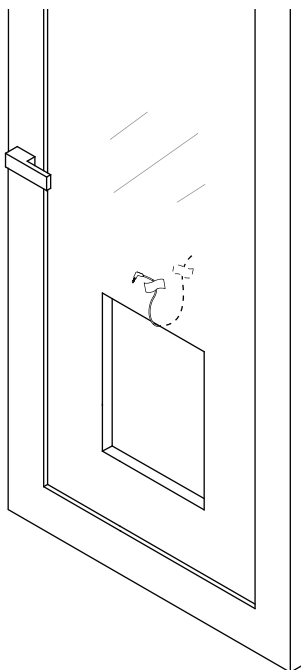
Capteur Extérieur



Extérieur



Intérieure



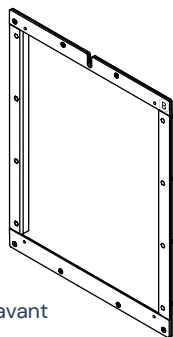
ATTENTION

Ne pincez pas et ne pliez pas brusquement le câble d'appairage. Assurez-vous que les extrémités du câble restent sèches et intactes. Une manipulation incorrecte peut entraîner une défaillance de connexion ou endommager le système de la Porte Intelligente pour Animaux.

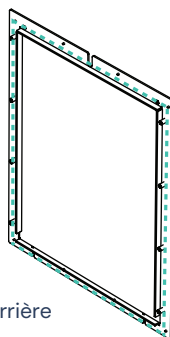
Étape 2

Positionnez le cadre extérieur

Repérez le cadre extérieur (article 2, étiquette B). Appliquez un produit d'étanchéité ou tout autre matériau souhaité sur le rebord arrière du cadre extérieur, comme indiqué par la ligne pointillée. L'utilisation d'un ruban butyle est recommandée.

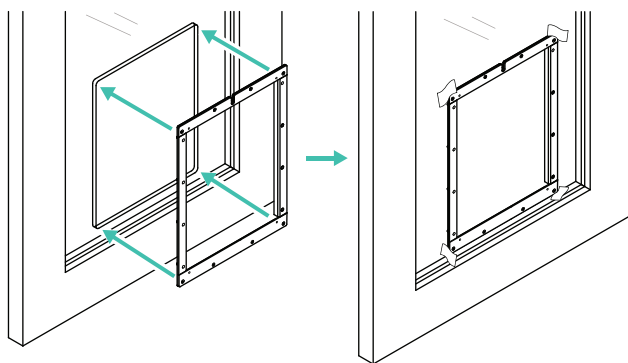


Vue avant



Vue arrière

Placez le cadre extérieur dans l'ouverture du vitrage, en insérant d'abord l'extrémité du rebord. Laissez le cadre reposer sur le bas de l'ouverture. Utilisez du ruban adhésif pour le maintenir en place pendant que vous effectuez les étapes suivantes.



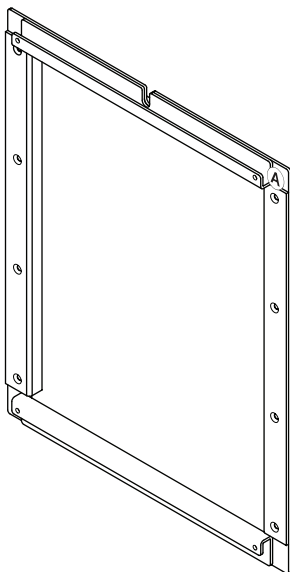
ATTENTION

Ne forcez pas le cadre dans l'ouverture. Insérez-le délicatement afin d'éviter d'ébrécher les bords du verre. En cas de résistance, arrêtez-vous et vérifiez les dimensions de l'ouverture avant de poursuivre. Utilisez un ruban butyle ou un matériau d'étanchéité équivalent pour garantir une étanchéité parfaite et sans vibrations.

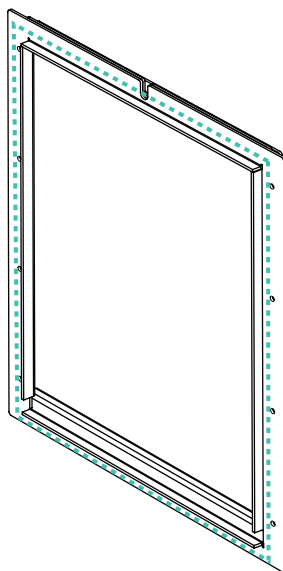
Étape 3

Fixez le cadre intérieur

Repérez le cadre intérieur (article 1, étiquette A). Appliquez un produit d'étanchéité ou tout autre matériau souhaité sur le rebord arrière du cadre intérieur, comme indiqué par la ligne pointillée. L'utilisation d'un ruban butyle est recommandé.



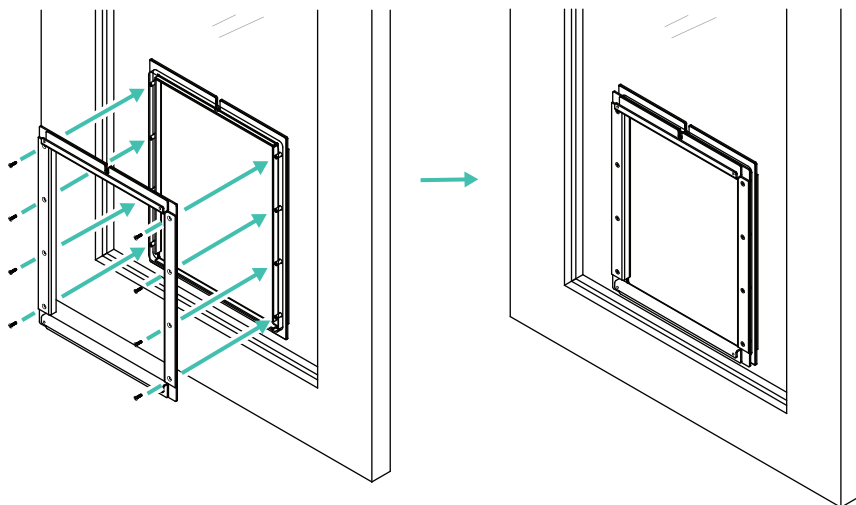
Vue avant



Vue arrière

Placez le cadre intérieur dans l'ouverture du vitrage, en insérant d'abord l'extrémité du rebord. Alignez les trous du cadre intérieur avec les entretoises du cadre extérieur. Utilisez du ruban adhésif pour le maintenir en place si nécessaire.

Utilisez les vis fournies (article 3) et un tournevis cruciforme pour fixer les deux cadres ensemble, en serrant le verre entre eux, comme illustré. Les vis fournies sont conçues pour convenir à une large gamme d'épaisseurs de vitrage. Si le verre est trop épais pour que les vis atteignent les entretoises et assurent une fixation solide, utilisez du matériel de fixation alternatif adapté.



⚠ ATTENTION

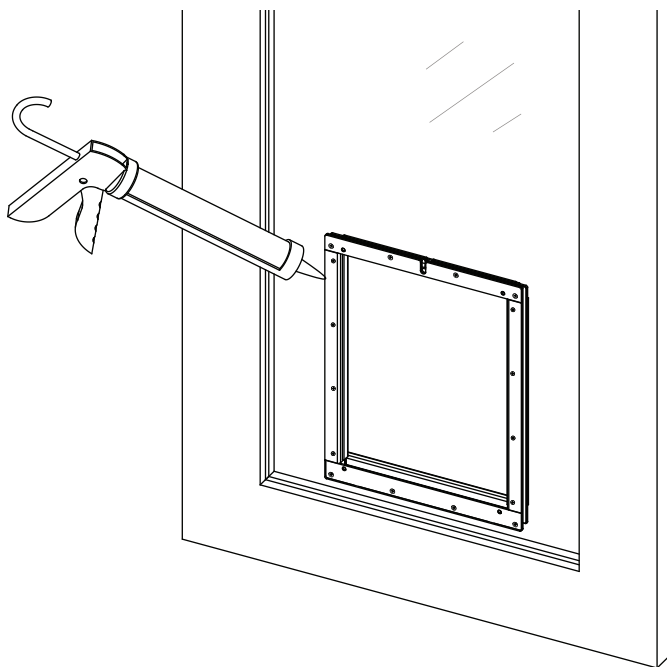
Ne serrez pas excessivement les vis. Une pression de serrage trop forte peut fissurer le verre trempé. Serrez les vis progressivement et uniformément jusqu'à ce que les cadres soient bien ajustés.

Étape 4

Scellez le cadre

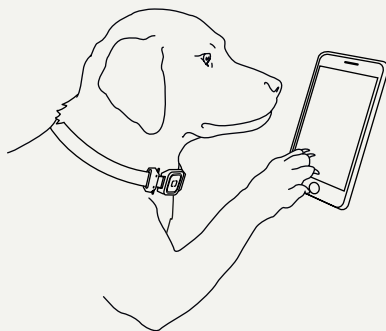
En utilisant un produit d'étanchéité adapté à votre région, scellez les bords extérieurs du cadre extérieur à l'endroit où il rencontre le verre. Le scellement du bord extérieur du cadre intérieur est facultatif.

Appliquez un supplément de produit d'étanchéité pour remplir le canal du câble. Scellez autour du fil d'appairage, le cas échéant.



PRUDENCE

Utilisez uniquement un produit d'étanchéité à polymérisation neutre, compatible avec le verre trempé et l'aluminium thermolaqué. Évitez les silicones à polymérisation acétique. Appliquez dans un endroit bien ventilé et suivez les consignes de sécurité du fabricant.



Travail terminé !

L'installation de votre support pour verre est maintenant terminée !

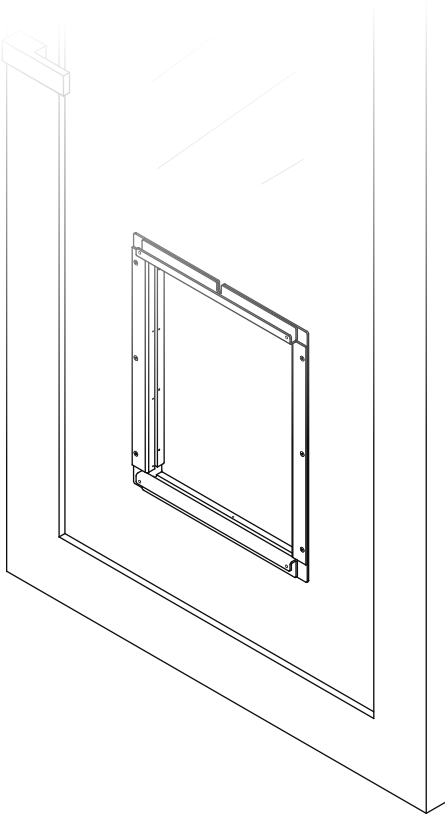


Pour consulter des manuels supplémentaires et des tutoriels vidéo, rendez-vous sur :

www.pawport.com/support

pawport

The smart, secure pet door.



The information contained herein is protected by copyright. All rights reserved.

ID: MAN-GLAM-2025-001