

pawport

The smart, secure pet door.



# Outdoor Pet Door Installation



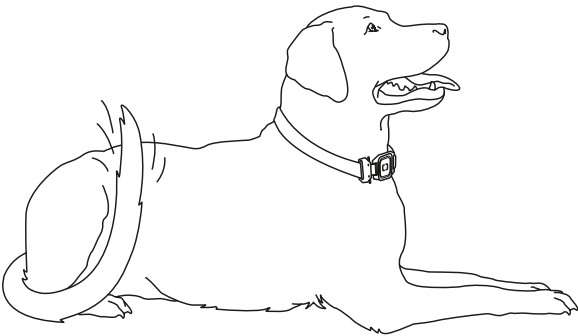
 Available in other languages



## Need help?

[www.pawport.com/support](http://www.pawport.com/support)

[support@pawport.com](mailto:support@pawport.com)



## WARNING

### Important Safety Information – Please Read First

Before you begin installation, please read all instructions, safety information, and warnings provided in this manual and in the included safety documentation.

The Pawport Outdoor Pet Door contains electronic, mechanical, and structural components. This product is intended only for use with the Pawport Smart Pet Door. Do not install as a standalone entry. Improper installation may result in injury to persons or pets, water intrusion, structural damage, or voided warranty.

Always install the Outdoor Pet Door according to the instructions provided. Use only official Pawport accessories and components. Do not attempt to modify or disassemble the product. Keep all parts and tools out of reach of children and pets during installation.

If you are unsure about any part of the installation, consult our support team or visit [www.pawport.com/support](http://www.pawport.com/support) before proceeding.

## ADVERTENCIA

### Información de Seguridad Importante – Por Favor Léala Primero

Antes de comenzar la instalación, lea todas las instrucciones, información de seguridad y advertencias proporcionadas en este manual y en la documentación de seguridad incluida.

La Puerta para Mascotas Exterior Pawport contiene componentes electrónicos, mecánicos y estructurales. Este producto está diseñado únicamente para usarse con la Puerta Inteligente para Mascotas Pawport. No lo instale como una entrada independiente. Una instalación incorrecta puede causar lesiones a personas o mascotas, filtraciones de agua, daños estructurales o la anulación de la garantía.

Siempre instale la Puerta para Mascotas Exterior según las instrucciones proporcionadas. Use únicamente accesorios y componentes oficiales de Pawport. No intente modificar ni desarmar el producto. Mantenga todas las piezas y herramientas fuera del alcance de los niños y mascotas durante la instalación.

Si tiene dudas sobre cualquier parte de la instalación, consulte a nuestro equipo de soporte o visite [www.pawport.com/support](http://www.pawport.com/support) antes de continuar.

## AVERTISSEMENT

### Informations de Sécurité Importantes – Veuillez Lire en Premier

Avant de commencer l'installation, lisez attentivement toutes les instructions, les informations de sécurité et les avertissements fournis dans ce manuel et dans la documentation de sécurité jointe.

La Porte pour Animaux Extérieure Pawport contient des composants électroniques, mécaniques et structurels. Ce produit est conçu exclusivement pour être utilisé avec la Porte Intelligente pour Animaux Pawport. Ne l'installez pas comme une entrée indépendante. Une mauvaise installation peut entraîner des blessures pour les personnes ou les animaux, des infiltrations d'eau, des dommages structurels ou l'annulation de la garantie.

Installez toujours la Porte pour Animaux Extérieure conformément aux instructions fournies. Utilisez uniquement les accessoires et composants officiels de Pawport. Ne tentez pas de modifier ou de démonter le produit. Gardez toutes les pièces et outils hors de portée des enfants et des animaux pendant l'installation.

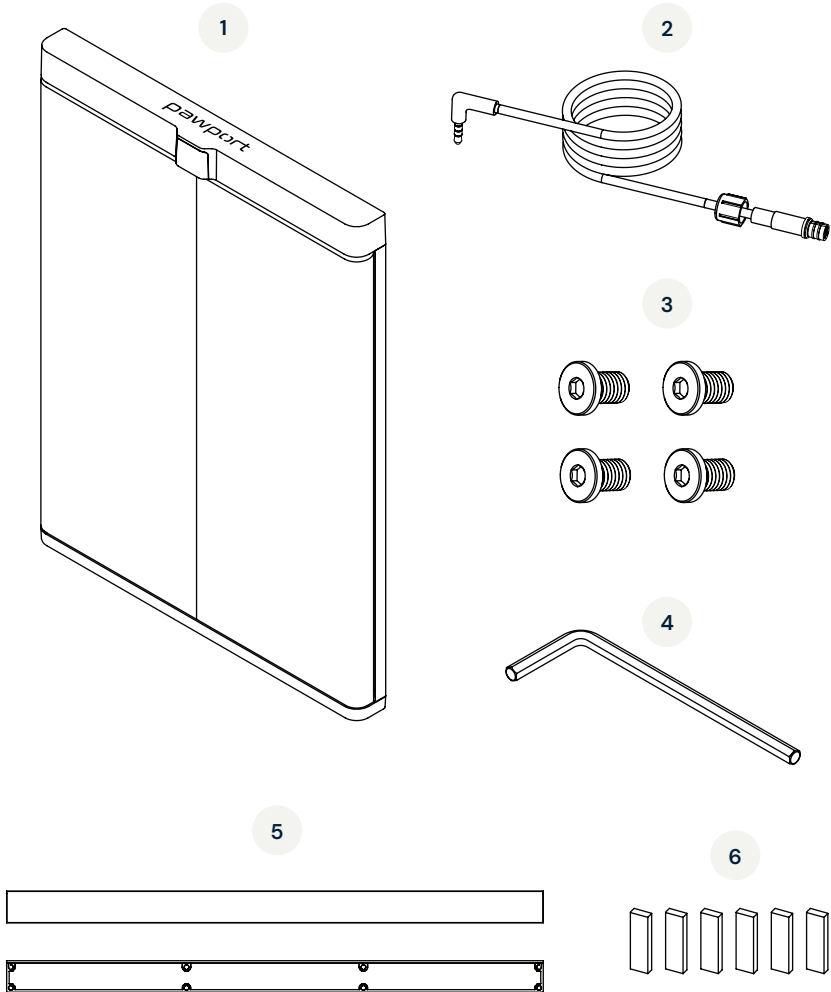
Si vous avez des doutes sur une partie de l'installation, contactez notre équipe d'assistance ou visitez [www.pawport.com/support](http://www.pawport.com/support) avant de continuer.

# Table of contents

English .....	4
Español .....	16
Français .....	28

# What's included

Before you start installing your Pawport Outdoor Pet Door, check that you have everything you need.



- 1 Outdoor Pet Door
- 2 Pairing wire
- 3 M5 ultra-low-profile screws ×4
- 4 3 mm Allen wrench
- 5 Magnetic finish trim ×2
- 6 Adhesive strips ×6

**STOP!**

The Pawport Outdoor Pet Door functions exclusively with the Pawport Smart Pet Door and cannot operate independently. It must be installed with the Pawport Tunnel & Frame System and is not compatible with retrofit installations.

**NOTE**

Before you install the Pawport Outdoor Pet Door, ensure that you have already installed the Pawport Tunnel & Frame System, the pairing wire, and the Pawport Smart Pet Door.

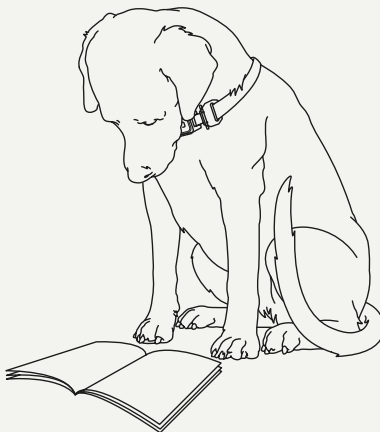
**STOP!**

If you have not installed the pairing wire, do so now before continuing. Scan the QR code to view the instructional video and read the instructions.



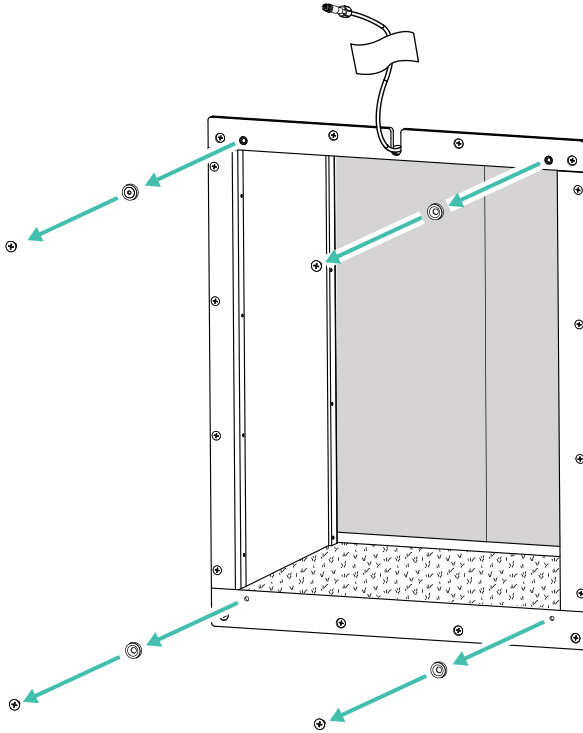
# Hate to read?

We feel you! Scan below to view the instructional video and follow along.



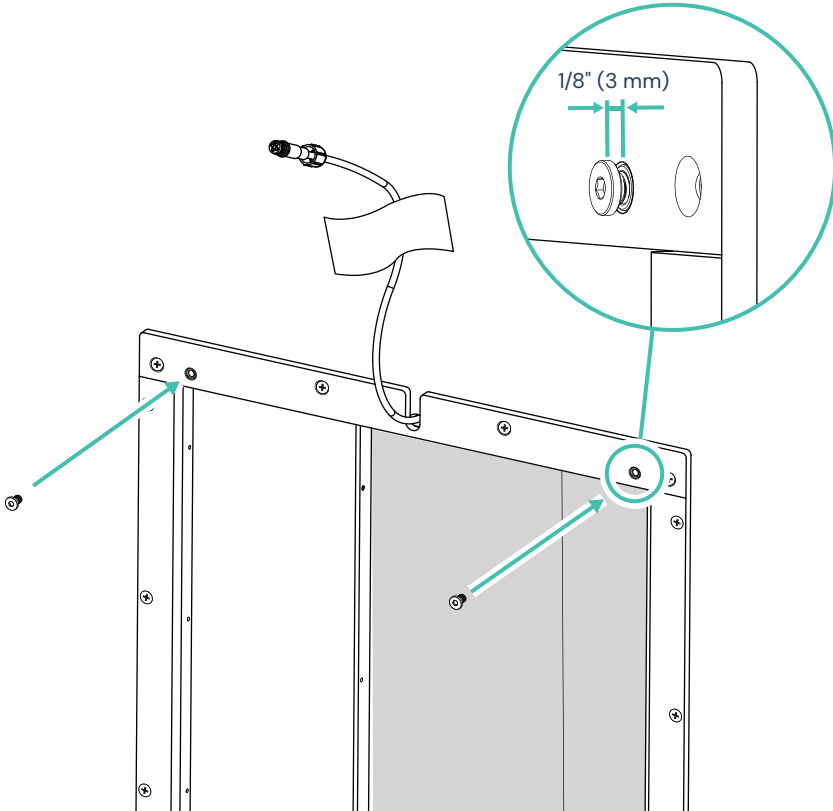
## Step 1

Using a Phillips head screwdriver, remove the four magnets and screws from the exterior frame.



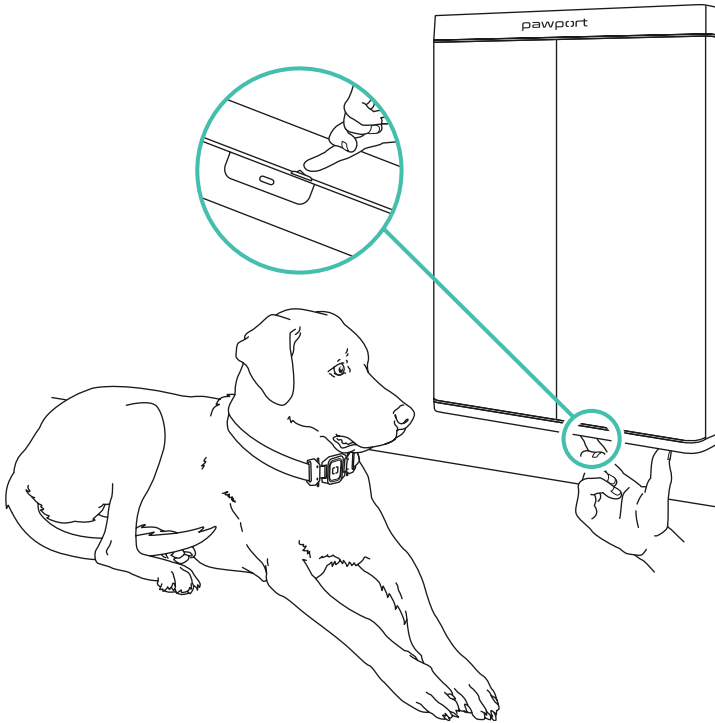
## Step 2

Using the included Allen wrench (item 4), partially install two of the ultra-low-profile screws (item 3) into the top of the exterior frame as shown. Do not tighten all the way. Leave about 1/8" (3 mm) of thread exposed.



## Step 3

Ensure that the doors of the Smart Pet Door on the interior of your home are closed. Then, turn off the Smart Pet Door by flipping the master switch underneath the unit to "off." Do not use the on/off button on the top control panel.

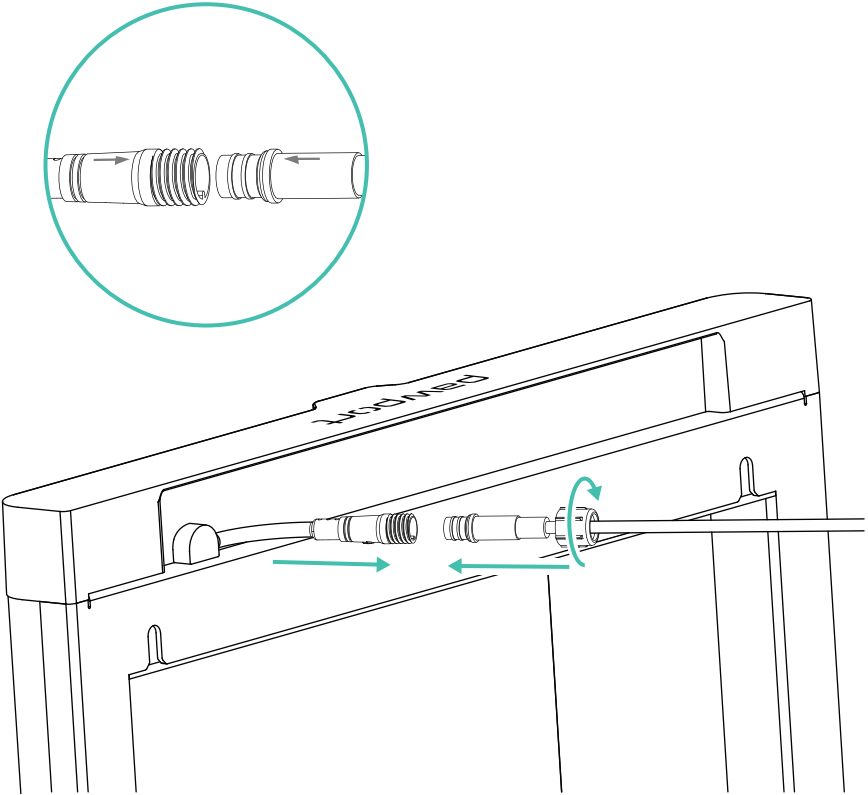


### **⚠ WARNING**

Always use the master power switch located underneath the Smart Pet Door to power off the unit before connecting any cables or wires. Do not use the control panel on top to power off during installation.

## Step 4

Locate the plug on the top back of the Outdoor Pet Door (item 1) and connect it to the pairing wire (item 2) that is located above the exterior frame. **IMPORTANT: Align the arrows on both connectors and plug them together.** Screw the lock ring until snug, then tuck the excess cable into the wall.

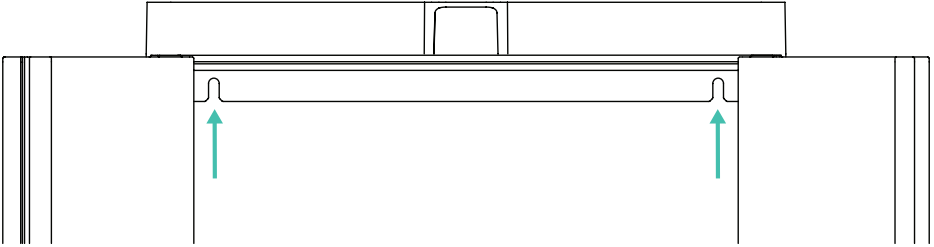


### **⚠ CAUTION**

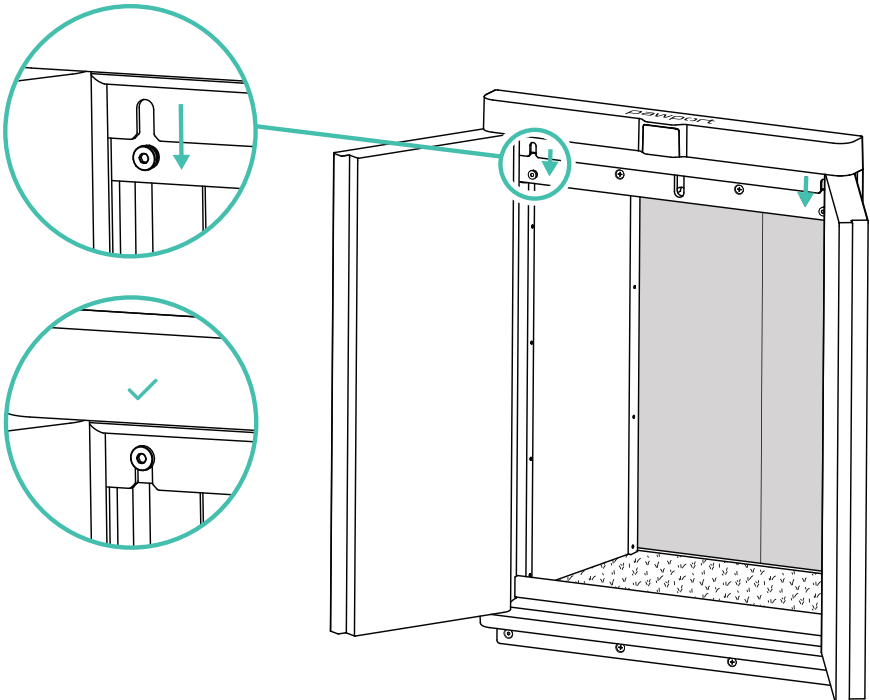
Ensure that the pairing wire is dry, undamaged, and free of debris before connecting. Do not use damaged, modified, or non-Pawport cables or wires. Improper connection may cause electric shock or product failure.

## Step 5

Gently push open the doors of the Outdoor Pet Door from the back. Facing the door, locate the slots in the top of the door frame, just underneath the top cap.



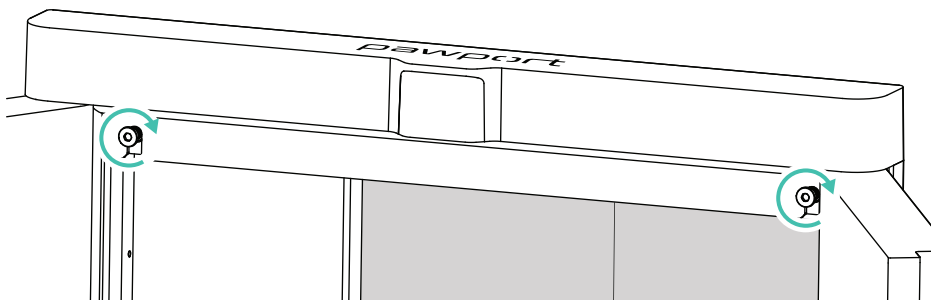
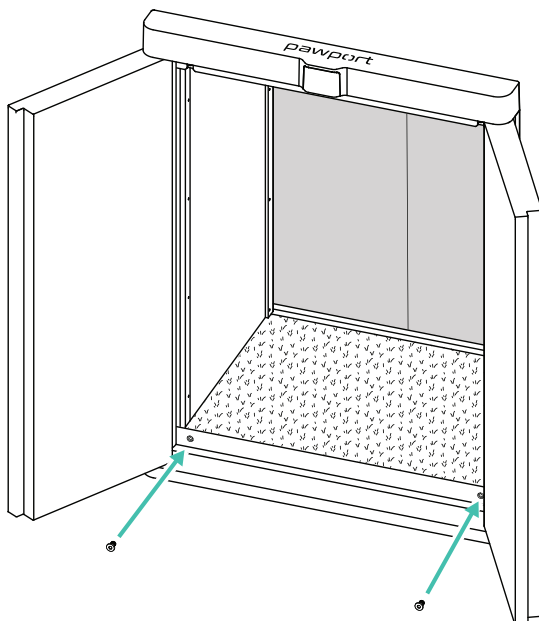
Holding the Outdoor Pet Door with one hand on each side, lift and hang the unit by positioning the slots in the frame onto the two protruding screws from step 2. Slowly lower the door so both screws are fully inserted into the slots and support the unit.



## Step 6

Using the included Allen wrench (item 4), install the remaining two ultra-low-profile screws (item 3) into the bottom of the Outdoor Pet Door frame and tighten as shown.

Tighten the two partially-installed upper screws.



### **⚠ CAUTION**

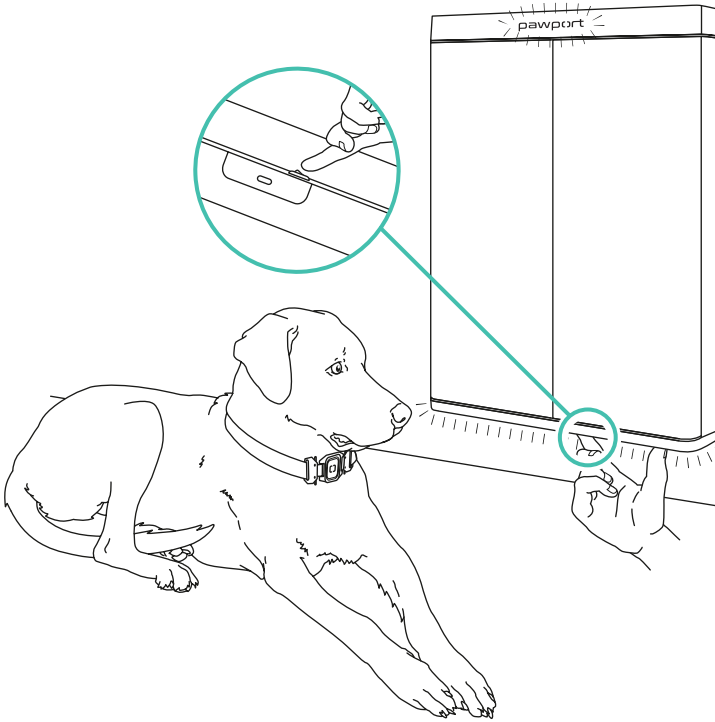
Do not overtighten screws. Overtightening may damage the frame or prevent proper installation.

## Step 7

Close the doors by gently pressing them shut.

Turn the Smart Pet Door back on by flipping the master switch underneath the unit to "on."

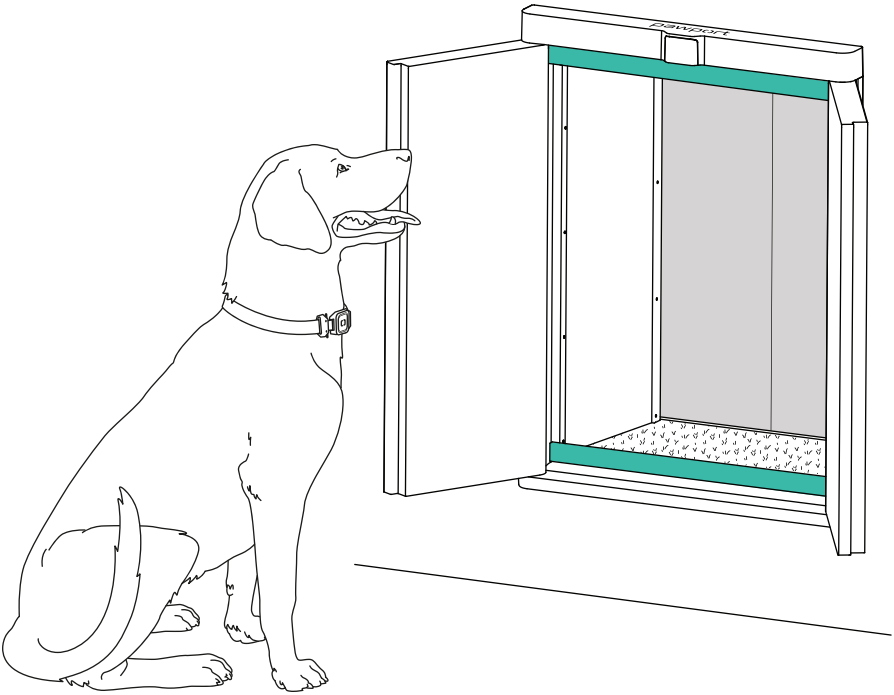
Your Pawport Outdoor Pet Door will now work in sync with your Smart Pet Door. No additional configuration or setup is required.



## Step 8



To install the optional finish trim for a sleek, finished aesthetic, scan the QR code to view the instructional video and follow along.





# Job done!

Your Pawport Outdoor Pet Door installation is now complete!



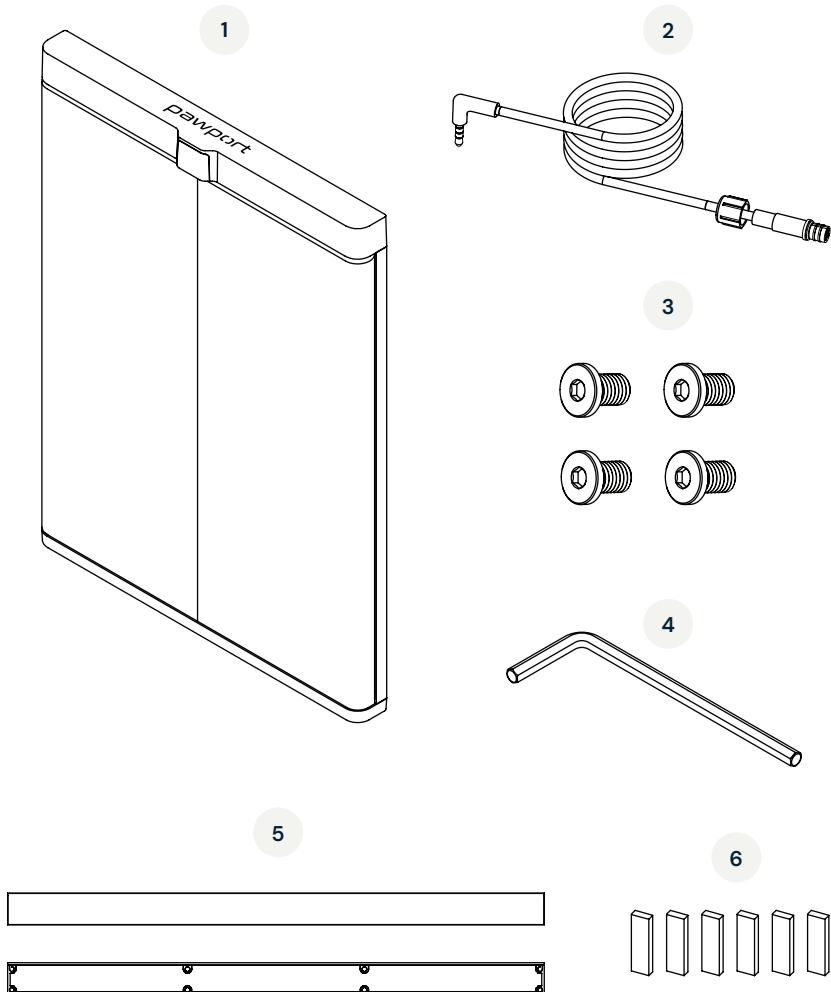
For additional manuals and video tutorials visit:

[www.pawport.com/support](http://www.pawport.com/support)

# Qué se incluye

Antes de comenzar la instalación de su Puerta para Mascotas Exterior Pawport, asegúrese de tener todo lo necesario.

Español



- 1 Puerta para Mascotas Exterior
- 2 Cable de vinculación
- 3 Tornillos M5 de perfil ultrabajo ×4
- 4 Llave Allen de 3 mm
- 5 Moldura magnética de acabado ×2
- 6 Tiras adhesivas ×6

¡ALTO!



La Puerta para Mascotas Exterior Pawport funciona exclusivamente con la Puerta para Mascotas Inteligente Pawport y no puede operar de manera independiente. Debe instalarse junto con el sistema de túnel y marco Pawport y no es compatible con instalaciones de modernización.

NOTA

Antes de instalar la Puerta para Mascotas Exterior Pawport, asegúrese de haber instalado previamente el Sistema de Túnel y Marco Pawport, el cable de vinculación y la Puerta para Mascotas Inteligente Pawport.

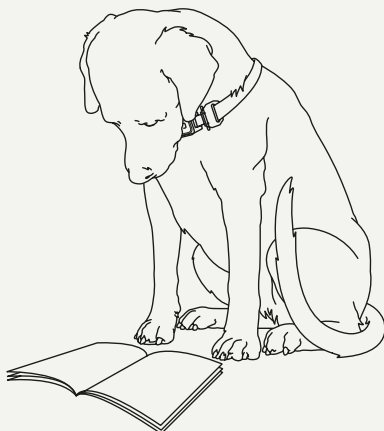
¡ALTO!

Si no ha instalado el cable de vinculación, hágalo ahora antes de continuar. Escanee el código QR para ver el video instructivo y leer las instrucciones.



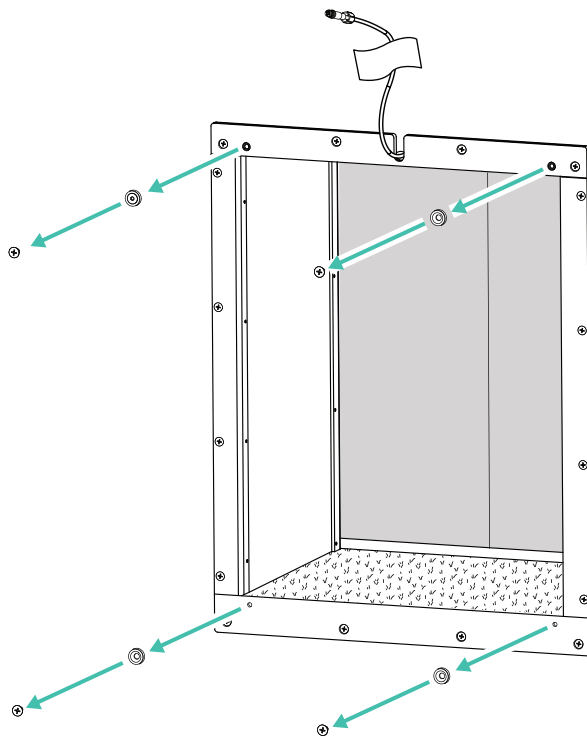
## ¿No le gusta leer?

¡Lo entendemos! Escanee el código a continuación para ver el video instructivo y seguir las indicaciones.



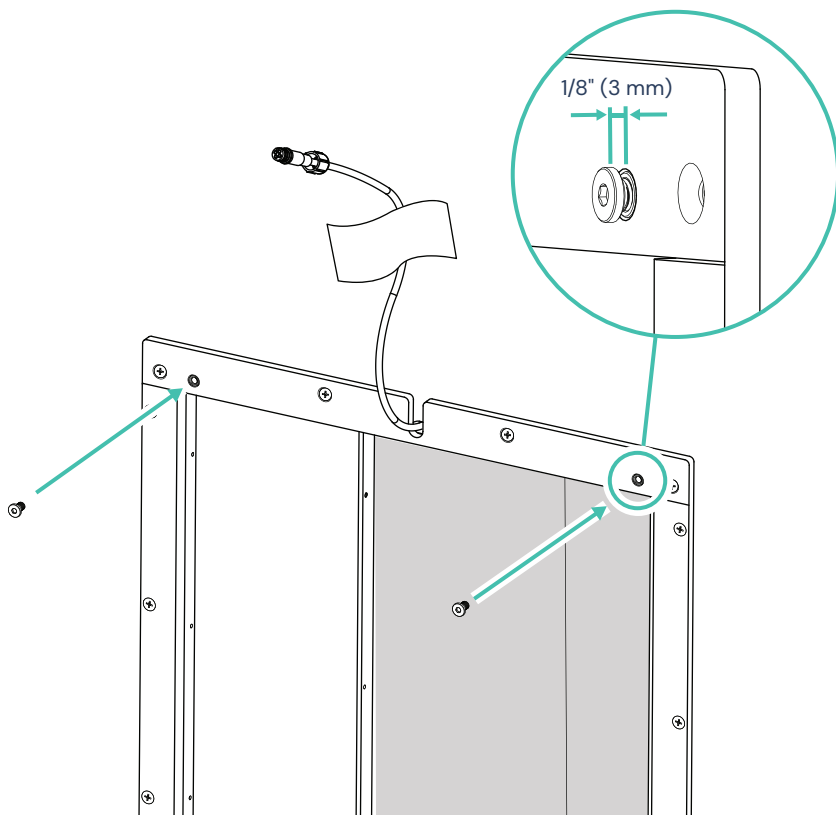
## Paso 1

Con un destornillador Phillips, retire los cuatro imanes y tornillos del marco exterior.



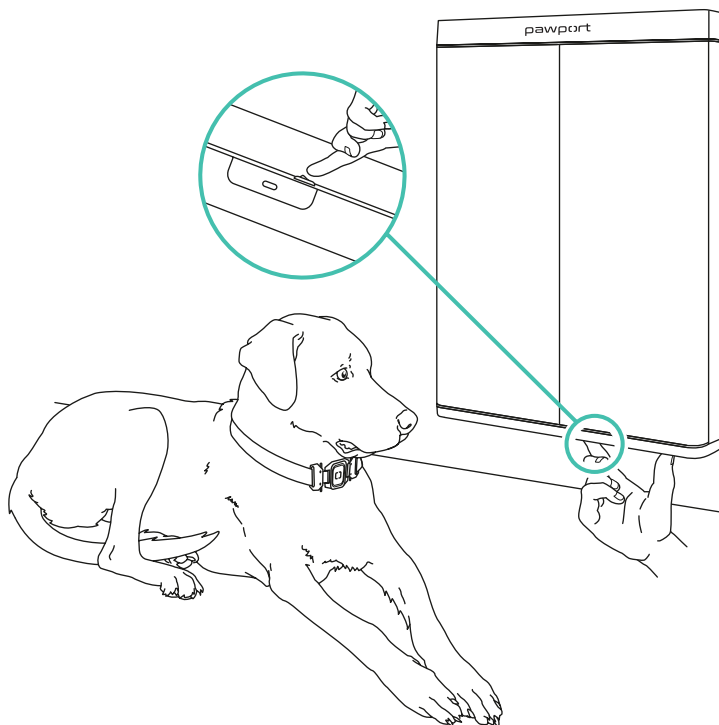
## Paso 2

Usando la llave Allen incluida (artículo 4), instale parcialmente dos de los tornillos de perfil ultrabajo (artículo 3) en la parte superior del marco exterior, como se muestra. No los apriete completamente. Deje aproximadamente 1/8" (3 mm) de rosca expuesta.



### Paso 3

Asegúrese de que las puertas de la Puerta Inteligente para Mascotas en el interior de su hogar estén cerradas. Luego, apague la Puerta Inteligente para Mascotas moviendo el interruptor principal, ubicado debajo de la unidad, a la posición "off" (apagado). No utilice el botón de encendido/apagado en el panel de control superior.



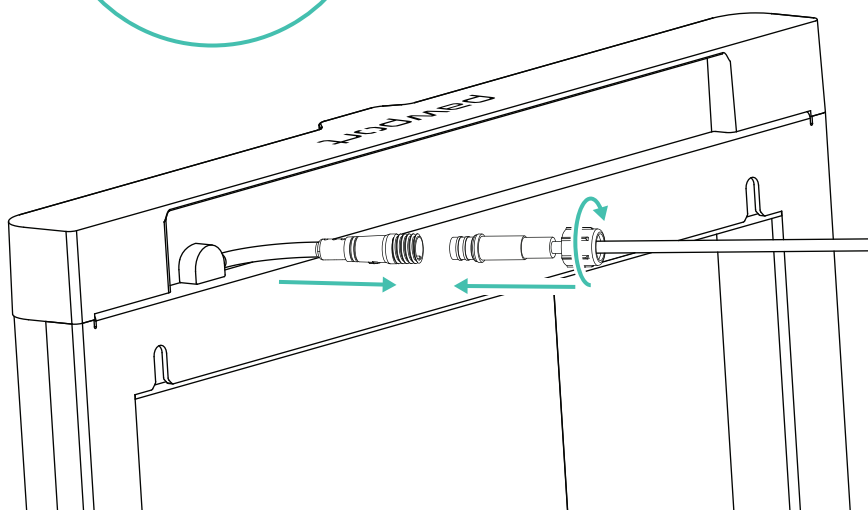
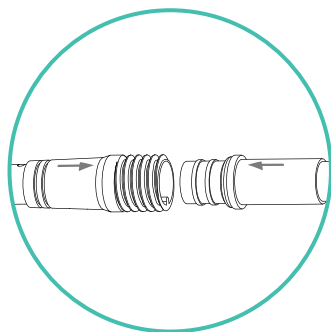
#### **⚠ ADVERTENCIA**

Utilice siempre el interruptor principal de encendido ubicado debajo de la Puerta Inteligente para Mascotas para apagar la unidad antes de conectar cualquier cable o alambre. No utilice el panel de control superior para apagar la unidad durante la instalación.

## Paso 4

Ubique el conector en la parte superior trasera de la Puerta para Mascotas Exterior (artículo 1) y conéctelo al cable de emparejamiento (artículo 2) que se encuentra sobre el marco exterior.

**IMPORTANTE:** Alinee las flechas en ambos conectores y conéctelos firmemente. Atornille el anillo de bloqueo hasta que quede ajustado, luego acomode el exceso de cable dentro de la pared.

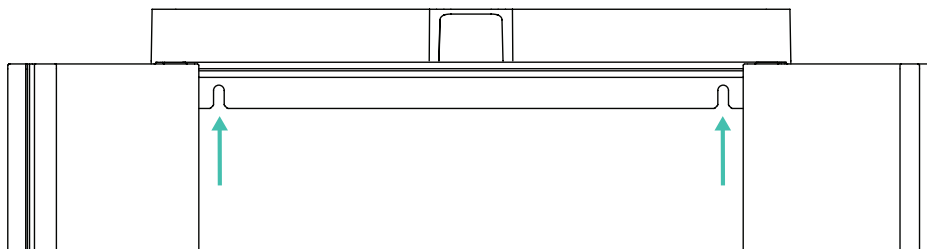


### ⚠ PRECAUCIÓN

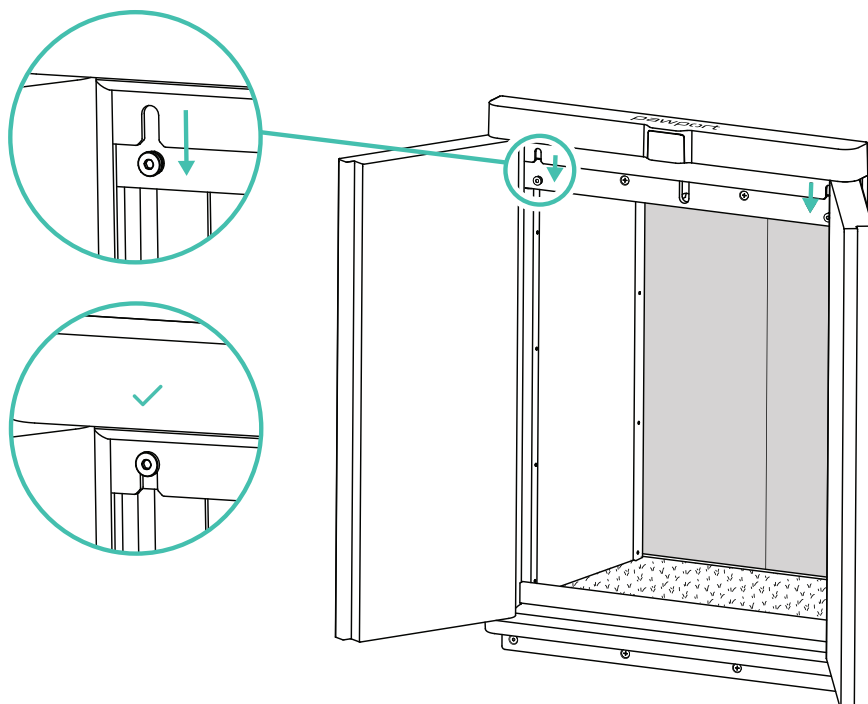
Asegúrese de que el cable de emparejamiento esté seco, sin daños y libre de residuos antes de conectarlo. No utilice cables o alambres dañados, modificados o que no sean de Pawport. Una conexión incorrecta puede causar descarga eléctrica o fallo del producto.

## Paso 5

Empuje suavemente las puertas de la Puerta para Mascotas Exterior desde la parte posterior. De frente a la puerta, localice las ranuras en la parte superior del marco, justo debajo de la tapa superior.



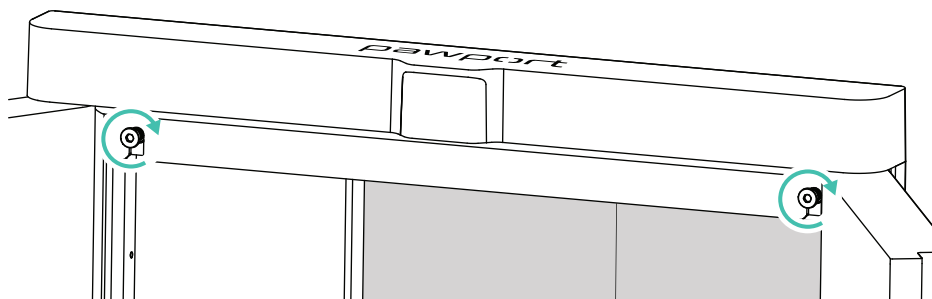
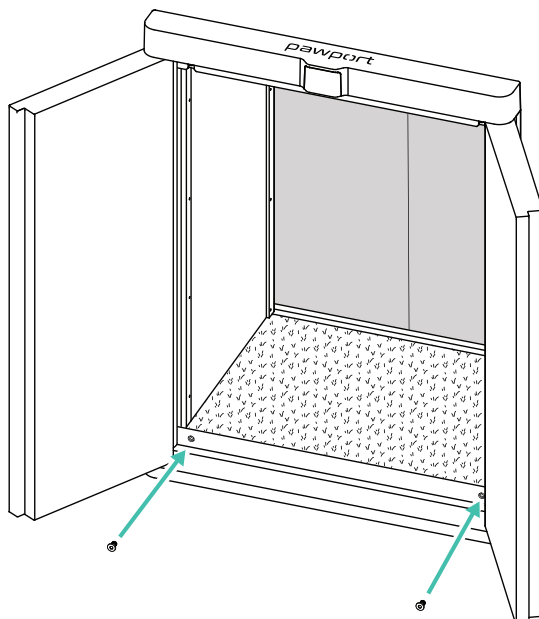
Sosteniendo la Puerta para Mascotas Exterior con una mano a cada lado, levante y cuelgue la unidad colocando las ranuras del marco sobre los dos tornillos que sobresalen del paso 2. Baje lentamente la puerta hasta que ambos tornillos queden completamente insertados en las ranuras y la unidad quede sostenida.



## Paso 6

Con la llave Allen incluida (artículo 4), instale los dos tornillos de perfil ultrabajo restantes (artículo 3) en la parte inferior del marco de la Puerta para Mascotas Exterior y apriételos como se muestra.

Apriete los dos tornillos superiores que se instalaron parcialmente.



### ⚠ PRECAUCIÓN

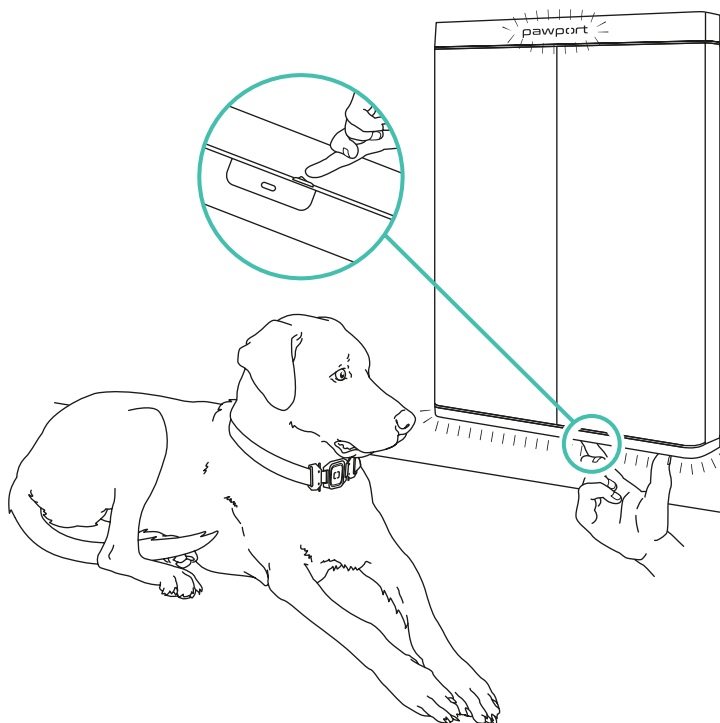
No apriete demasiado los tornillos. Un apriete excesivo puede dañar el marco o impedir una instalación correcta.

## Paso 7

Cierre las puertas presionándolas suavemente hasta que queden cerradas.

Vuelva a encender la Puerta Inteligente Pawport colocando el interruptor principal situado debajo de la unidad en la posición de "encendido".

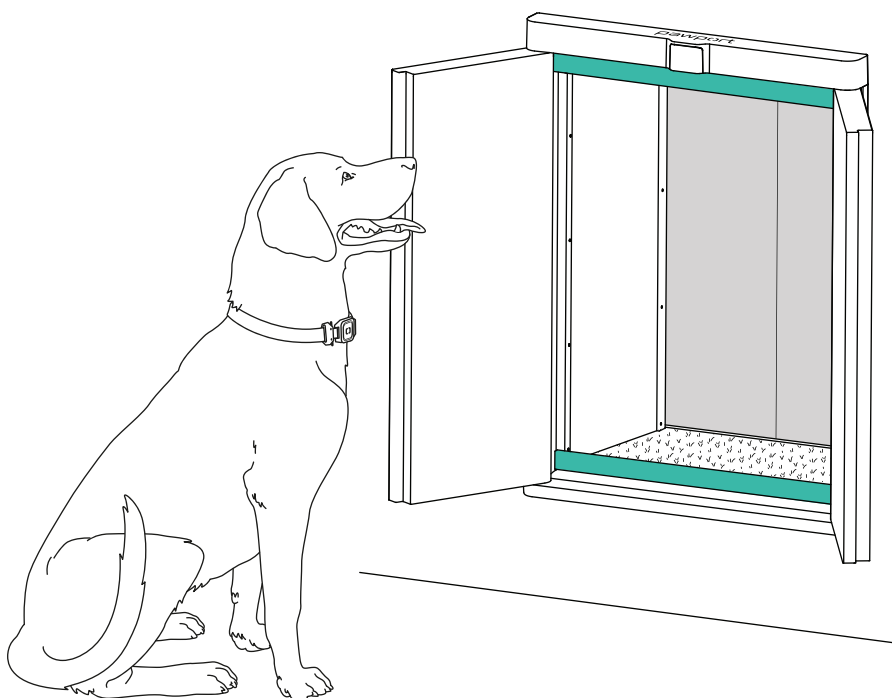
Su Puerta para Mascotas Exterior Pawport ahora funcionará en sincronía con su Puerta Inteligente Pawport. No se requiere configuración ni ajuste adicional.



## Paso 8



Para instalar la moldura de acabado opcional y obtener un acabado elegante y uniforme, escanee el código QR para ver el video instructivo y siga las indicaciones.





# ¡Trabajo terminado!

¡La instalación de su Puerta para Mascotas Exterior Pawport está completa!

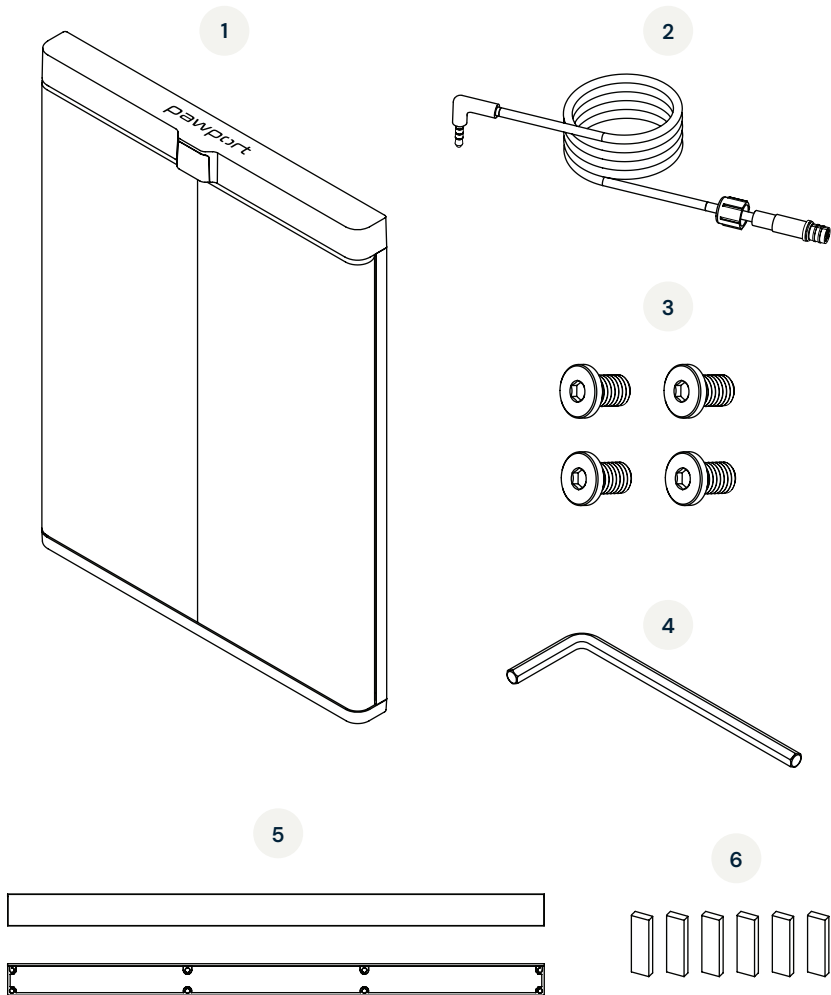


Para obtener manuales adicionales y tutoriales en video, visite:

[www.pawport.com/support](http://www.pawport.com/support)

# Ce qui est inclus

Avant de commencer l'installation de votre Porte pour Animaux Extérieure Pawport, vérifiez que vous disposez de tout le matériel nécessaire.



- 1 Porte pour Animaux Extérieure
- 2 Câble d'appairage
- 3 Vis à tête ultra-plaite M5 x4
- 4 Clé Allen de 3 mm
- 5 Finition magnétique x2
- 6 Bandes adhésives x6



**ARRÊT !**

La Porte pour Animaux Extérieure Pawport fonctionne exclusivement avec la Porte Intelligente pour Animaux Pawport et ne peut pas fonctionner de manière indépendante. Elle doit être installée avec le Système de Tunnel et de Cadre Pawport et n'est pas compatible avec les installations de type rénovation.

**REMARQUE**

Avant d'installer la Porte pour Animaux Extérieure Pawport, assurez-vous d'avoir déjà installé le Système de Tunnel et de Cadre Pawport, le câble d'appariement, ainsi que la Porte Intelligente pour Animaux Pawport.

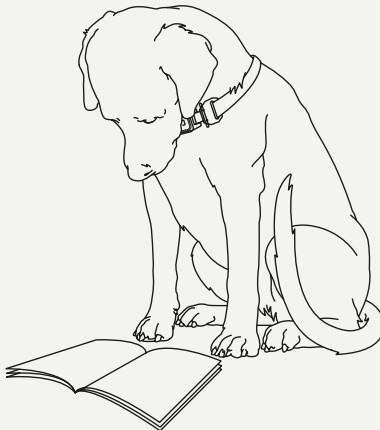
**ARRÊT !**

Si vous n'avez pas encore installé le câble d'appariement, faites-le maintenant avant de continuer. Scannez le code QR pour visionner la vidéo d'instructions et lire les instructions.



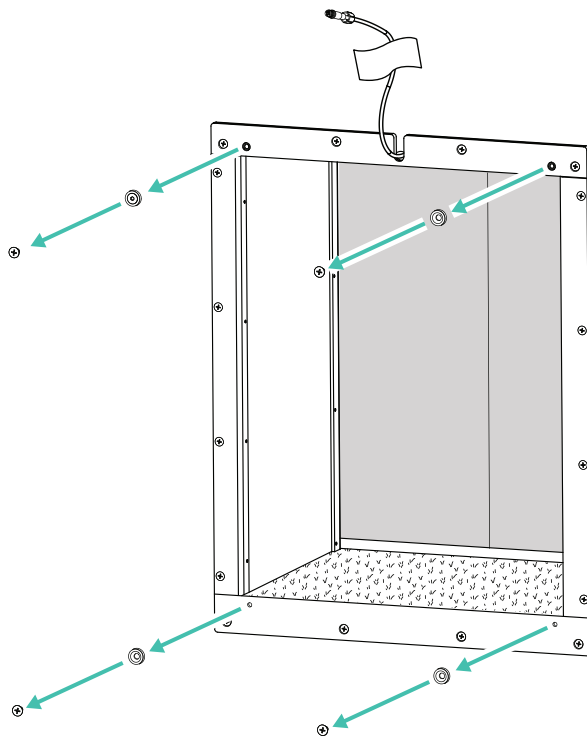
# Vous détestez lire ?

Nous vous comprenons! Scannez le code ci-dessous pour regarder le vidéo et suivez les instructions.



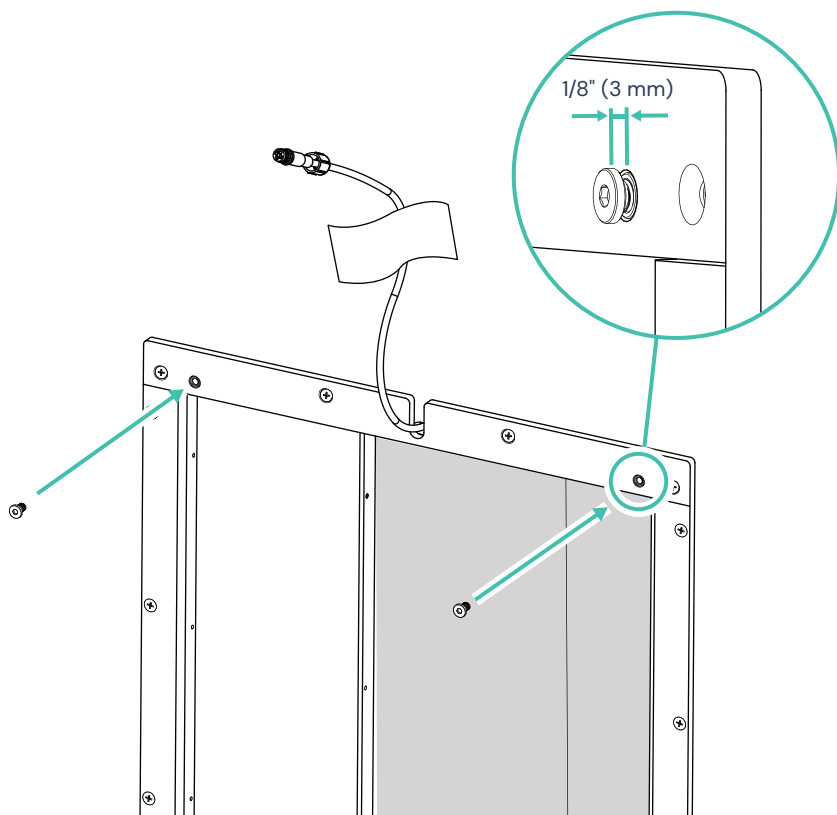
## Étape 1

À l'aide d'un tournevis cruciforme, retirez les quatre aimants et vis du cadre extérieur.



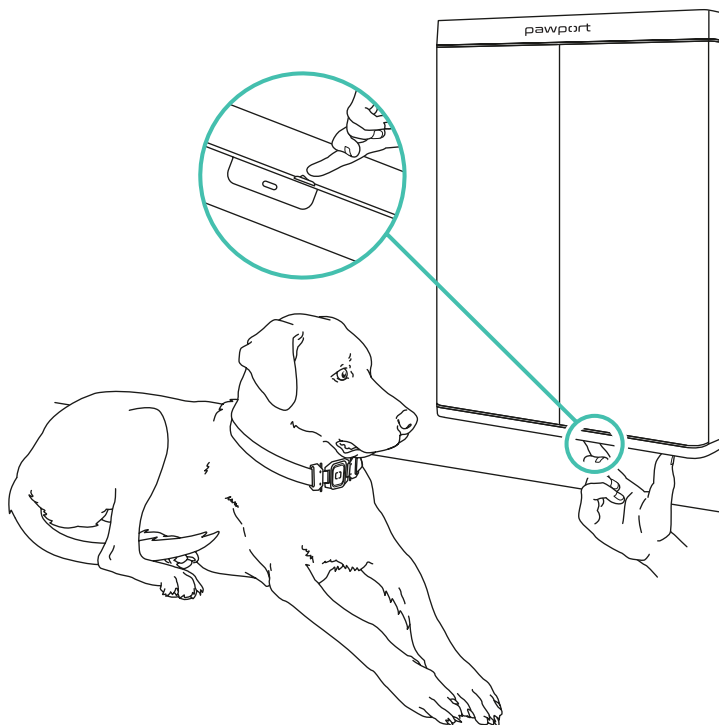
## Étape 2

À l'aide de la clé Allen fournie (article 4), installez partiellement deux des vis à profil ultra-bas (article 3) sur le dessus du cadre extérieur, comme illustré. Ne les serrez pas complètement. Laissez environ 1/8 po (3 mm) de filetage exposé.



## Étape 3

Assurez-vous que les portes de la Porte pour Animaux Intelligente à l'intérieur de votre maison sont fermées. Ensuite, éteignez la Porte pour Animaux Intelligente en basculant l'interrupteur principal situé sous l'appareil sur la position « arrêt ». N'utilisez pas le bouton marche/arrêt situé sur le panneau de commande supérieur.



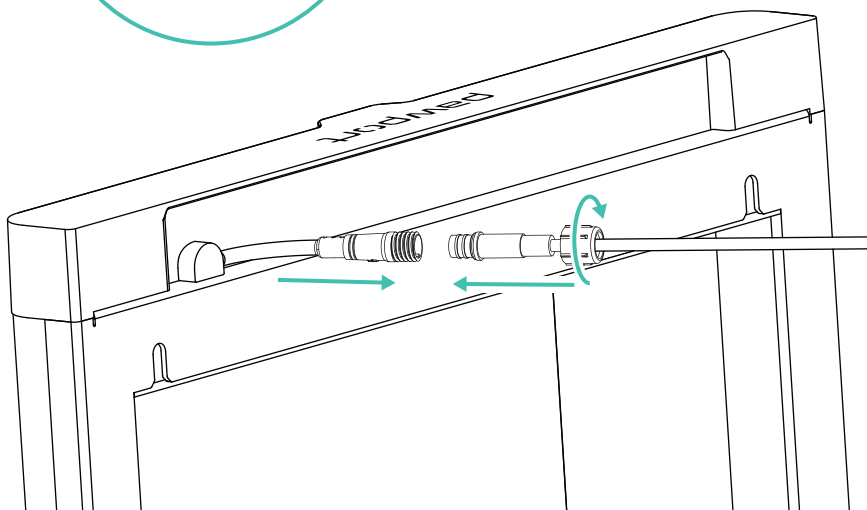
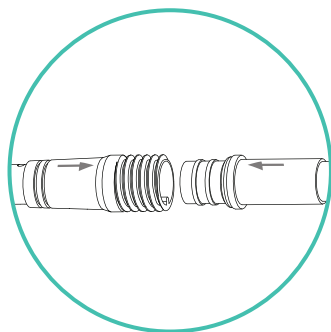
### **⚠ AVERTISSEMENT**

Utilisez toujours l'interrupteur principal situé sous la Porte pour Animaux Intelligente pour éteindre l'appareil avant de connecter tout câble ou fil. N'utilisez pas le panneau de commande supérieur pour éteindre l'appareil pendant l'installation.

## Étape 4

Repérez la prise située à l'arrière supérieur de la Porte pour Animaux Extérieure (article 1) et connectez-la au câble de d'appairage (article 2) situé au-dessus du cadre extérieur.

**IMPORTANT : alignez les flèches sur les deux connecteurs avant de les emboîter.** Vissez la bague de verrouillage jusqu'à ce qu'elle soit bien serrée, puis rangez le câble excédentaire à l'intérieur du mur.

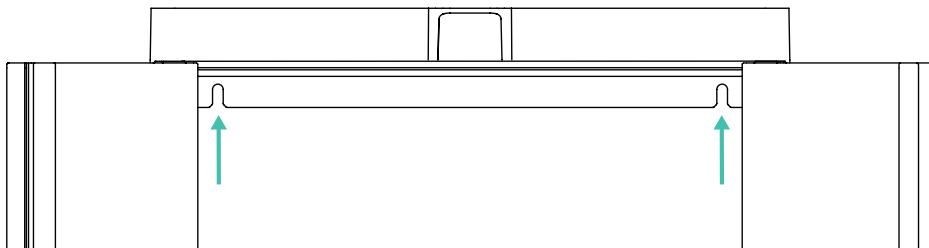


### ⚠ ATTENTION

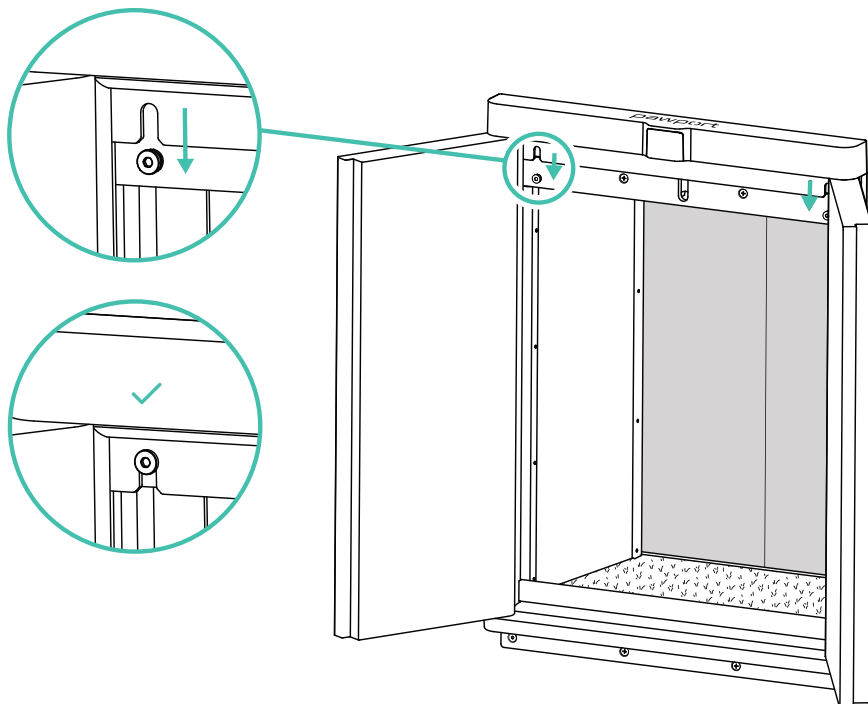
Assurez-vous que le câble d'appairage est sec, non endommagé et exempt de débris avant de le connecter. N'utilisez pas de câbles ou fils endommagés, modifiés ou non fournis par Pawport. Une connexion incorrecte peut provoquer une décharge électrique ou une défaillance du produit.

## Étape 5

Ouvrez délicatement les portes de la Porte pour Animaux Extérieure depuis l'arrière. En faisant face à la porte, repérez les fentes situées sur le dessus du cadre de la porte, juste en dessous du capuchon supérieur.



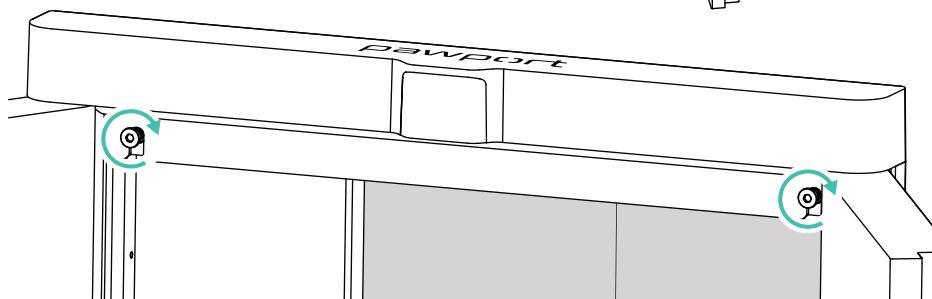
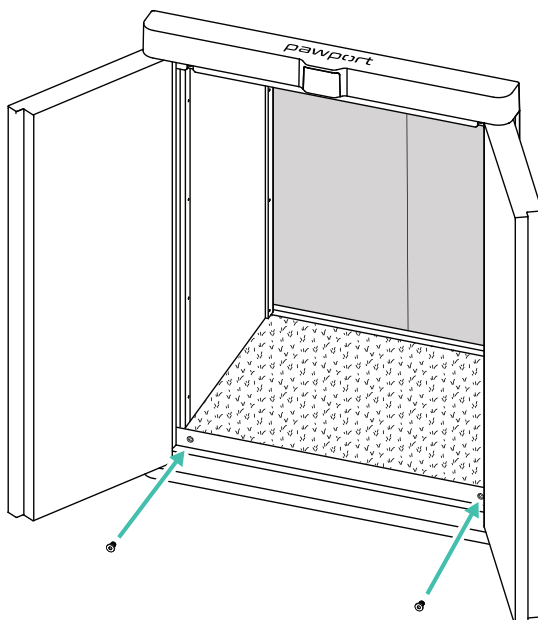
En tenant la Porte pour Animaux Extérieure d'une main de chaque côté, soulevez et suspendez l'unité en alignant les fentes du cadre sur les deux vis saillantes de l'étape 2. Abaissez lentement la porte de manière à ce que les vis soient entièrement insérées dans les fentes et soutiennent l'unité.



## Étape 6

À l'aide de la clé Allen fournie (article 4), installez les deux autres vis à profil ultra-bas (article 3) dans la partie inférieure du cadre de la Porte pour Animaux Extérieure et serrez-les comme indiqué.

Serrez ensuite les deux vis supérieures partiellement installées.



### ⚠ ATTENTION

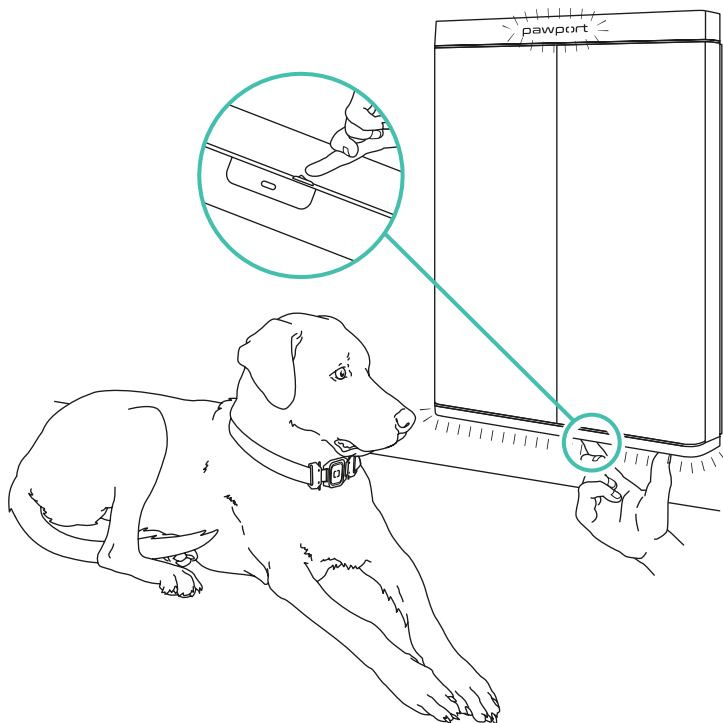
Ne serrez pas trop les vis. Un serrage excessif peut endommager le cadre ou empêcher une installation correcte.

## Étape 7

Fermez les portes en les poussant doucement.

Rallumez la Porte Intelligente pour Animaux Pawport en basculant l'interrupteur principal situé sous l'unité sur « on ».

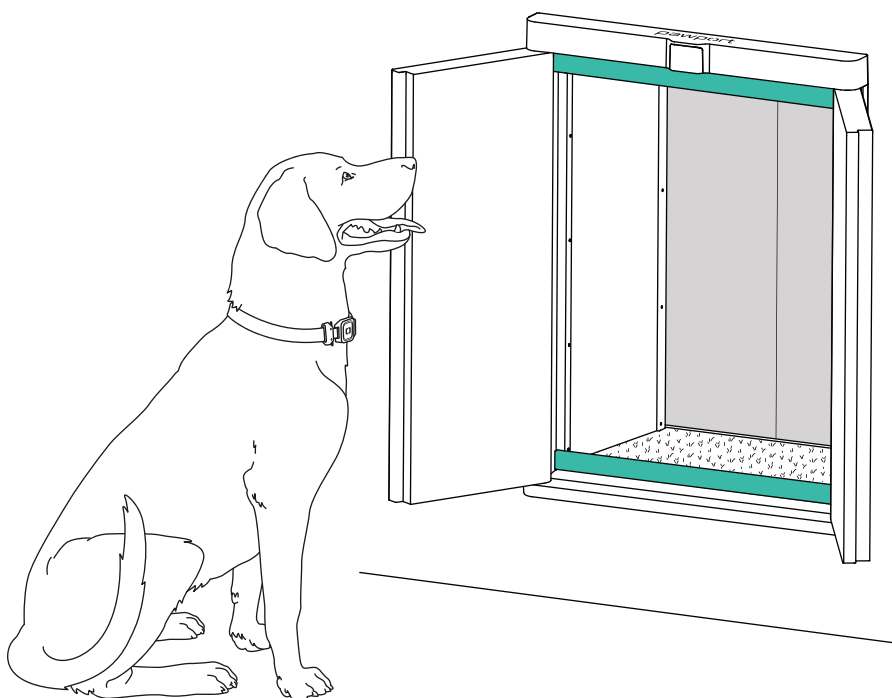
Votre Porte pour Animaux Pawport Outdoor fonctionnera désormais en synchronisation avec votre Porte Intelligente Pawport. Aucune configuration ou installation supplémentaire n'est requise.

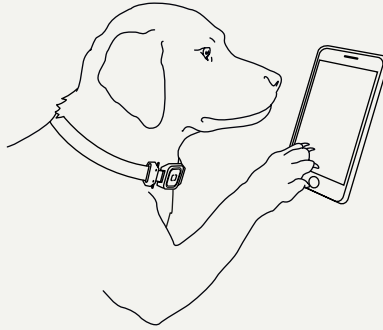


## Étape 8



Pour installer la garniture de finition optionnelle afin d'obtenir une apparence élégante et soignée, scannez le code QR pour visionner la vidéo d'instructions et suivez les instructions.





## Travail terminé !

L'installation de votre Porte pour Animaux Extérieure Pawport est maintenant terminée !



Pour obtenir des manuels supplémentaires et des tutoriels vidéo, visitez :

[www.pawport.com/support](http://www.pawport.com/support)





## Need help?

[www.pawport.com/support](http://www.pawport.com/support)

[support@pawport.com](mailto:support@pawport.com)

