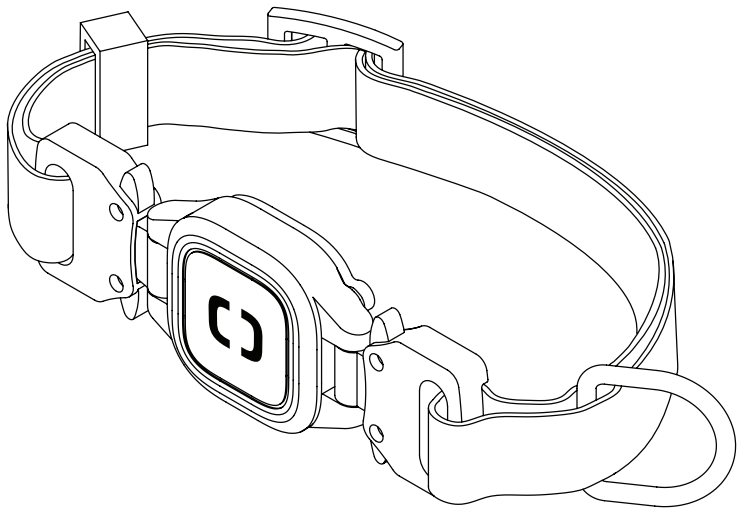


pawport

The smart, secure pet door.



Collar Setup Guide



Need help?

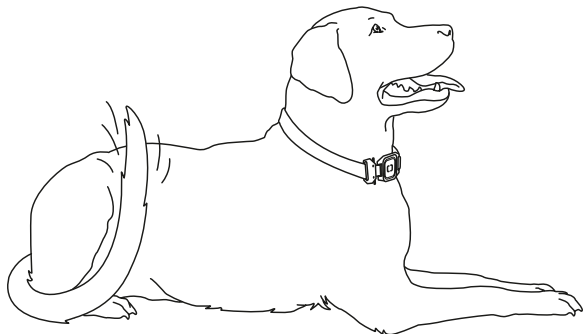
www.pawport.com/support

support@pawport.com

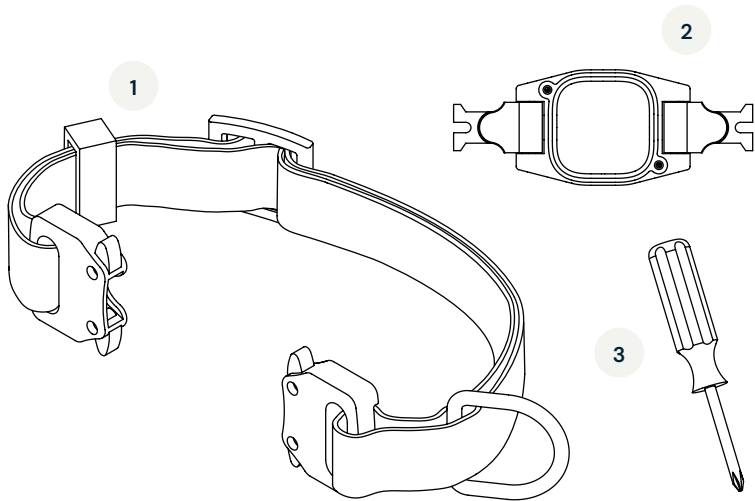
WARNING

Important Safety Information – Please Read First.

Before you begin installation, please read all instructions, safety information, and warnings provided in this manual and in the included safety documentation.



What's included



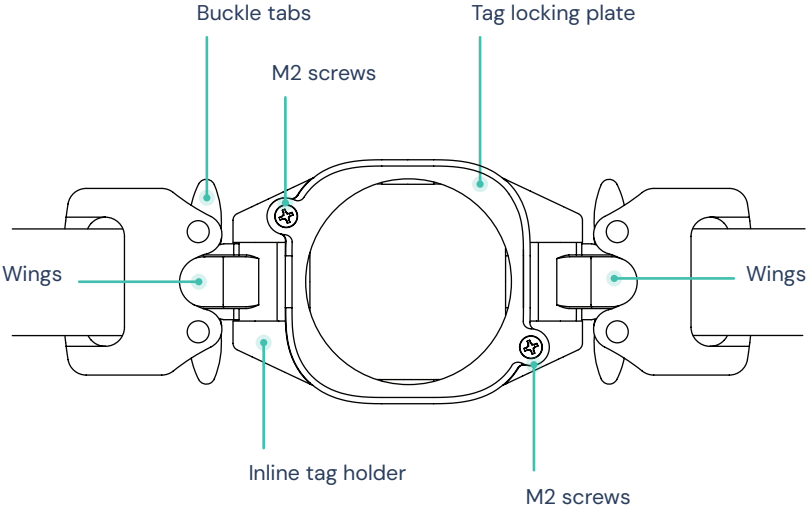
1 Collar

2 Inline tag assembly

3 Philips head screwdriver

*You will also need a Smart
Pet Tag (sold separately)

Collar diagram



Hate to read?

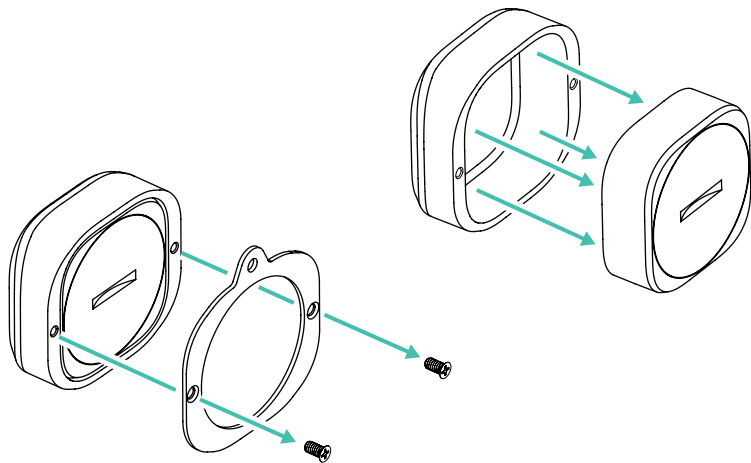
We feel you! Scan below to view the instructional video and follow along.



STOP!

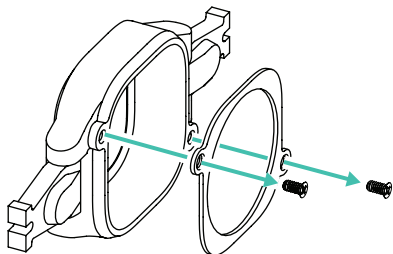
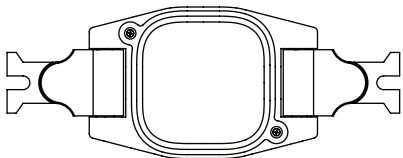
The Pawport Collar uses a different tag holder than the one included with the Smart Pet Tag. If you have previously installed the Tag in the other holder, unscrew the mount and push the Tag out of the holder. This may require some pressure.

If you have not previously installed the Smart Pet Tag, proceed to the next page.



1. Prepare the inline tag assembly

Hold the inline tag assembly (item 2) so that the screws on the back of the holder are facing you. Use the included screwdriver (item 3) to remove the two pre-installed screws and tag locking plate from the inline tag assembly; set aside.



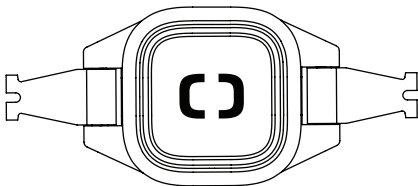
 **CAUTION**

A loose or misaligned Tag may affect performance or become a chewing hazard for some pets.

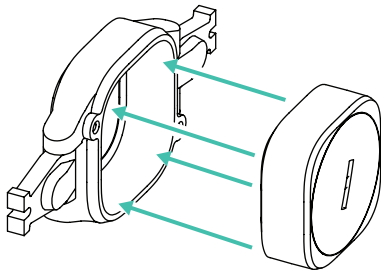
2. Insert the Tag into the holder

Note the orientation of the logo on the Smart Pet Tag (sold separately) as shown. Press the Smart Pet Tag firmly into the inline tag holder, **logo-side first**, until the Smart Pet Tag is perfectly flush with the front of the holder. This may require some pressure.

Tag assembly



(Correct logo orientation)

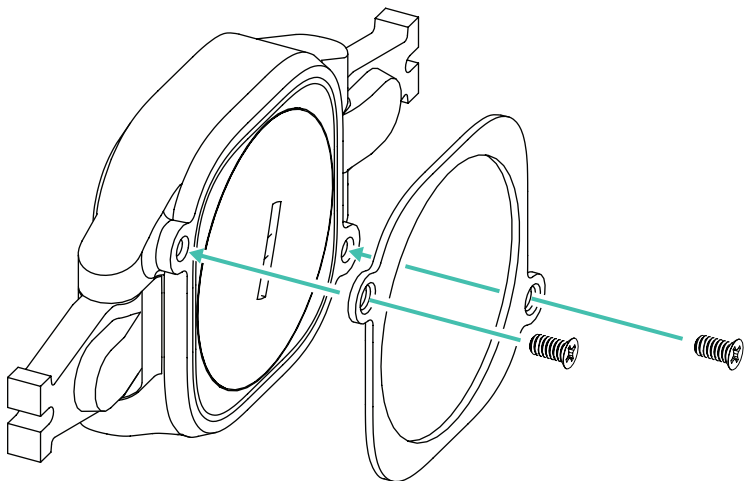


CAUTION

Keep all components out of reach of children and pets during assembly. Do not leave loose screws or tools unattended.

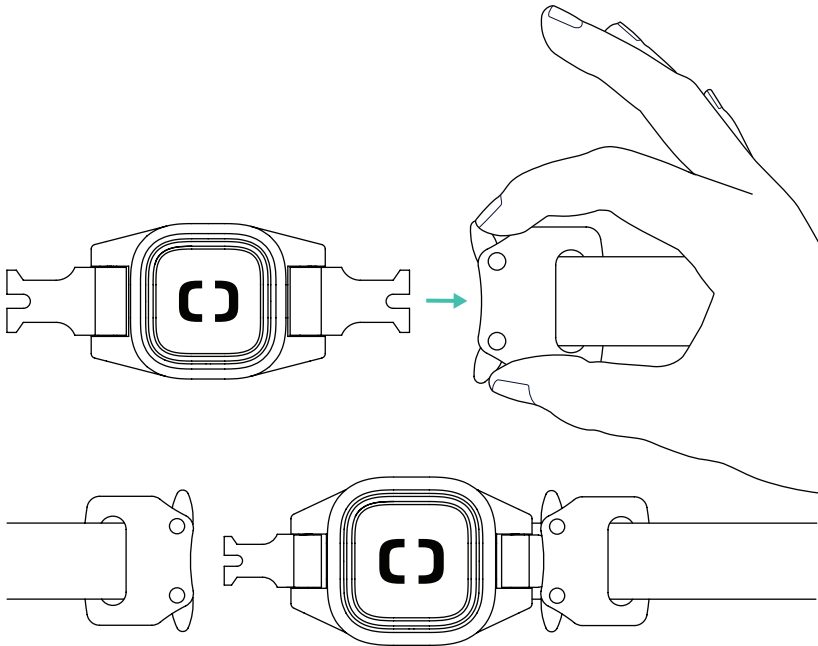
3. Attach the tag locking plate

Align the holes of the tag locking plate with the holes on the back of the tag assembly. Insert the two screws and tighten with the included screwdriver.



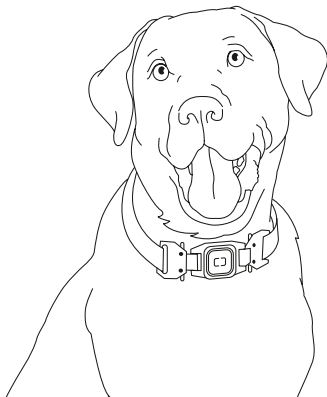
4. Insert tag assembly into the Collar

Press the buckle tabs on one side of the Collar (item 1) and insert one wing of the tag assembly. Press until the wing locks into place. Note that the wings can only be inserted with the front of the holder and logo facing the exterior of the Collar.



5. Fasten onto your pet

Adjust Collar length as needed. Wrap the Collar around your pet's neck, **logo-side out**, and insert the remaining wing of the tag assembly into the other buckle. Rotate the Collar to position the Tag as close to the front of the pet's neck as possible for best results.



⚠ CAUTION

Always ensure the Collar is secure but not tight. You should be able to fit two fingers between the Collar and your pet's neck.



Español

Qué se incluye: 1. Collar 2. Conjunto de placa en línea 3. Destornillador Phillips. También necesitará una Placa Inteligente para Mascotas (se vende por separado)

¡ALTO! El Collar Pawport utiliza un soporte de placa diferente al que viene con la Placa Inteligente para Mascotas. Si ya instaló la Placa en el otro soporte, desenrosque el montaje y empuje la Placa hacia afuera del soporte. Esto puede requerir algo de presión. Si no ha instalado previamente la Placa Inteligente para Mascotas, continúe a la página siguiente.

1. Prepare el conjunto de placa en línea: Sujete el conjunto de placa en línea (artículo 2) de modo que los tornillos en la parte posterior del soporte queden hacia usted. Use el destornillador incluido (artículo 3) para retirar los dos tornillos preinstalados y la placa de bloqueo de la placa del conjunto de placa en línea; déjelos a un lado. **PRECAUCIÓN:** Una Placa suelta o mal alineada puede afectar el rendimiento o convertirse en un riesgo de que algunas mascotas lo mastiquen.

2. Inserte la Placa en el soporte: Observe la orientación del logotipo en la Placa Inteligente para Mascotas (se vende por separado) como se muestra. Presione firmemente la Placa Inteligente para Mascotas dentro del soporte de placa en línea, con el lado del logotipo hacia adelante, hasta que quede completamente al ras con la parte frontal del soporte. Esto puede requerir algo de presión. **PRECAUCIÓN:** Mantenga todos los componentes fuera del alcance de los niños y las mascotas durante el montaje. No

deje tornillos ni herramientas sueltas sin supervisión.

3. Coloque la placa de bloqueo de la placa: Alinee los orificios de la placa de bloqueo de la placa con los orificios en la parte posterior del conjunto de placa. Inserte los dos tornillos y apriételes con el destornillador incluido.

4. Inserte el conjunto de placa en el Collar:

Presione las pestañas de la hebilla en un lado del Collar (artículo 1) e inserte un ala del conjunto de placa. Presione hasta que el ala encaje en su lugar. Tenga en cuenta que las alas solo se pueden insertar con la parte frontal del soporte y el logotipo orientados hacia el exterior del Collar.

5. Colóquelo en su mascota: Ajuste la longitud del Collar según sea necesario. Envuelva el Collar alrededor del cuello de su mascota, con el lado del logotipo hacia afuera, e inserte el ala restante del conjunto de placa en la otra hebilla. Gire el Collar para colocar la Placa lo más cerca posible de la parte frontal del cuello de la mascota para obtener mejores resultados. **PRECAUCIÓN:** Asegúrese siempre de que el Collar esté seguro pero no apretado. Debe poder colocar dos dedos entre el Collar y el cuello de su mascota.

Franglais

Ce qui est inclus: 1. Collier 2. Support de puce intégré 3. Tournevis cruciforme. *Vous aurez également besoin d'une puce intelligente Smart Pet Tag (vendue séparément)

ARRÊT !: Le collier Pawport utilise un support de puce différent de celui inclus avec la Smart Pet Tag. Si vous avez déjà installé la puce dans l'autre support, dévissez le support et poussez la puce hors du logement. Cette opération peut nécessiter une certaine pression. Si vous n'avez pas encore installé la Smart

Pet Tag, passez à la page suivante.

1. Préparez le support de puce intégré: Tenez le support de puce intégré (article 2) de façon à ce que les vis situées à l'arrière du support soient face à vous. À l'aide du tournevis fourni (article 3), retirez les deux vis préinstallées et la plaque de verrouillage de la puce, puis mettez-les de côté. **ATTENTION :** Une puce mal alignée ou mal fixée peut affecter ses performances ou présenter un risque de mastication pour certains animaux.

2. Insérez la puce dans le support: Notez l'orientation du logo sur la Smart Pet Tag (vendue séparément), comme indiqué. Insérez fermement la puce intelligente dans le support intégré, logo orienté vers l'avant, jusqu'à ce qu'elle soit parfaitement affleurante à la surface du support. Cette étape peut nécessiter une légère pression. **ATTENTION :** Gardez toutes les pièces hors de portée des enfants et des animaux pendant l'assemblage. Ne laissez aucune vis ni outil sans surveillance.

3. Fixez la plaque de verrouillage de la puce: Alignez les trous de la plaque de verrouillage avec ceux situés à l'arrière du support de puce. Insérez les deux vis et serrez-les à l'aide du tournevis fourni.

4. Insérez le support de puce dans le collier: Appuyez sur les onglets de la boucle d'un côté du collier (article 1) et insérez une aile du support de puce. Appuyez jusqu'à ce que l'aile s'enclenche en place. Notez que les ailes ne peuvent être insérées que si le support et le logo sont orientés vers l'extérieur du collier.

5. Attachez le collier à votre animal: Ajustez la longueur du collier selon les besoins. Enroulez le collier autour du cou de votre animal, logo orienté vers l'extérieur, puis insérez l'aile restante du support de puce dans l'autre boucle. Faites tourner légèrement le

collier afin de positionner la puce à l'avant du cou de votre animal pour un fonctionnement optimal. **ATTENTION :** Assurez-vous toujours que le collier est bien ajusté mais non serré — vous devez pouvoir glisser deux doigts entre le collier et le cou de votre animal.

Italiano

Cosa è incluso: 1. Collare 2. Assemblaggio del tag in linea 3. Cacciavite a croce. *È inoltre necessario uno Smart Pet Tag (venduto separatamente)

ATTENZIONE! Il collare Pawport utilizza un supporto per tag diverso da quello incluso con lo Smart Pet Tag. Se in precedenza avete installato il Tag nell'altro supporto, svitate il supporto e spingete il Tag fuori dal suo alloggiamento (potrebbe essere necessaria una leggera pressione). Se non avete ancora installato lo Smart Pet Tag, passate alla pagina successiva.

1. Preparare l'assemblaggio del tag in linea: Tenere l'assemblaggio del tag in linea (articolo 2) in modo che le viti sul retro del supporto siano rivolte verso di voi. Usare il cacciavite incluso (articolo 3) per rimuovere le due viti preinstallate e la piastra di bloccaggio del tag dall'assemblaggio del tag in linea; mettere da parte. **ATTENZIONE:** Un tag allentato o non allineato può compromettere le prestazioni o diventare un rischio di masticazione per alcuni animali domestici.

2. Inserire il Tag nel supporto: Osservare l'orientamento del logo sullo Smart Pet Tag (venduto separatamente) come mostrato. Premere con decisione lo Smart Pet Tag nel supporto per tag in linea, con il lato del logo rivolto in avanti, fino a quando è perfettamente a filo con la parte anteriore del supporto. Potrebbe essere necessaria una leggera pressione. **ATTENZIONE:** Tenere tutti i componenti fuori dalla portata di bambini e animali domestici durante il montaggio. Non lasciare viti o strumenti incustoditi.

3. Fissare la piastra di bloccaggio del tag: Allineare i fori della piastra di bloccaggio del tag con quelli sul retro dell'assemblaggio del tag. Inserire le due viti e serrarle con il cacciavite incluso.

4. Inserire l'assemblaggio del tag nel collare: Premere le linguette della fibbia su un lato del collare (articolo 1) e inserire un'aletta dell'assemblaggio del tag. Premere fino a quando l'aletta si blocca in posizione. Notare che le alette possono essere inserite solo con la parte frontale del supporto e il logo rivolti verso l'esterno del collare.

5. Fissare al collo dell'animale: Regolare la lunghezza del collare secondo necessità. Avvolgere il collare attorno al collo dell'animale, con il lato del logo rivolto verso l'esterno, e inserire l'altra aletta dell'assemblaggio del tag nell'altra fibbia. Ruotare il collare in modo da posizionare il Tag il più vicino possibile alla parte anteriore del collo dell'animale per ottenere i migliori risultati. **ATTENZIONE:** Assicurarsi sempre che il collare sia sicuro ma non troppo stretto. Dovreste riuscire a inserire due dita tra il collare e il collo del vostro animale domestico.

Svenska

Vad som ingår: 1.Halsband 2. Inline-taggenhet 3. Skruvmejsel med Phillips-huvud *Du behöver också en Smart Pet Tag (säljs separat)

STOPP! Pawport-halsbandet använder ett annat taggfäste än det som medföljer Smart Pet Tag. Om du redan har installerat taggen i det andra fästet, skruva loss monteringen och tryck ut taggen ur fästet. Detta kan kräva viss kraft. Om du inte tidigare har installerat Smart Pet Tag, gå vidare till nästa sida.

1. Förbered inline-taggenheten: Håll inline-taggenheten (objekt 2) så att skruvarna på baksidan av fästet är vända mot dig. Använd den medföljande sk-

ruvmejseln (objekt 3) för att ta bort de två förinstallerade skruvarna och låsplattan från inline-taggenheten; lägg dem åt sidan. **FÖRSIKTIGHET:** En lös eller felinriktad tagg kan påverka prestandan eller utgöra en tugg-risk för vissa husdjur.

2. Sätt i taggen i fästet: Observera logotypens riktning på Smart Pet Tag (säljs separat) enligt bilden. Tryck in Smart Pet Tag bestämt i inline-taggfästet, med logotyp-sidan först, tills den ligger helt plant mot framsidan av fästet. Detta kan kräva viss kraft. **FÖRSIKTIGHET:** Håll alla delar utom räckhåll för barn och husdjur under montering. Lämna inte lösa skruvar eller verktyg utan uppsikt.

3. Fäst låsplattan för taggen: Justera hålen på låsplattan så att de linjerar med hålen på baksidan av taggenheten. Sätt i de två skruvarna och dra åt med den medföljande skruvmejseln.

4. Sätt in taggenheten i halsbandet: Tryck på spännesflikarna på ena sidan av halsbandet (objekt 1) och sätt in en vinge från taggenheten. Tryck tills vingen låses på plats. Observera att vingarna endast kan sättas in med framsidan av fästet och logotypen vänd utåt på halsbandet.

5. Fäst på ditt husdjur: Justera halsbandets längd efter behov. Linda halsbandet runt ditt husdjurs hals, med logotyp-sidan utåt, och sätt in den återstående vingen från taggenheten i det andra spännnet. Vrid halsbandet så att taggen är placerad så nära framsidan av djurets hals som möjligt för bästa resultat. **FÖRSIKTIGHET:** Kontrollera alltid att halsbandet sitter säkert men inte för hårt. Du ska kunna få in två fingrar mellan halsbandet och ditt husdjurs hals.

中文

包含内容: 1. 项圈 2. 内嵌式标签组件 3. 十字螺丝刀
*另需配备智能宠物标签 (Smart Pet Tag, 单独销售)

停止!: Pawport 项圈使用的标签支架与智能宠物标签 (Smart Pet Tag) 随附的支架不同。如果您之前已将标签安装在其他支架中, 请卸下安装座并将标签从支架中推出, 可能需要施加一定压力。如果您尚未安装智能宠物标签, 请继续下一页。

1. 准备内嵌式标签组件: 将内嵌式标签组件 (项目2) 背面朝向自己, 使支架背面的螺丝朝外。使用附带的螺丝刀 (项目3) 取下预装的两颗螺丝和标签锁定板, 并放置一旁。注意: 标签松动或安装位置不正确可能会影响性能, 或对某些宠物造成咬噬隐患。

2. 将标签插入支架: 请注意智能宠物标签 (单独销售) 上标签的方向, 如图所示。将智能宠物标签标志面朝前, 牢固地按压入内嵌式标签支架中, 直至标签与支架正面齐平。此操作可能需要一定压力。注意: 组装过程中请将所有部件远离儿童和宠物。不要让松散的螺丝或工具无人看管。

3. 安装标签锁定板: 将标签锁定板上的孔与标签组件背面的螺孔对齐。插入两颗螺丝, 并使用附带的螺丝刀拧紧。

4. 将标签组件插入项圈: 按压项圈 (项目1) 一侧的扣合卡扣, 并插入标签组件的一侧翼片。按压至“翼片”锁定到位。请注意, 翼片只能在标签支架和标志面朝向项圈外侧的情况下插入。

5. 为宠物佩戴项圈: 根据需要调整项圈长度。将项圈围绕宠物颈部佩戴, 标志面朝外, 然后将标签组件的另一侧翼片插入另一端的扣合卡扣中。旋转项圈, 使标签尽可能靠近宠物颈部前方, 以获得最佳效果。注意: 请确保项圈佩戴牢固但不过紧。您应在项圈与宠物颈部之间放入两根手指的空间。

한국인

포함된 구성품: 1. 목걸이 2. 인라인 태그 조립체 3. 필립스 헤드 드라이버. 별도로 판매되는 스마트 펫 태 (Smart

Pet Tag)가 필요합니다.

중요!: Pawport 목걸이는 스마트 펫 태그에 기본으로 포함된 홀더와는 다른 홀더를 사용합니다. 이전에 다른 홀더에 태그를 장착한 경우, 마운트를 풀고 홀더에서 태그를 밀어내어 분리하십시오. 이 과정에는 약간의 힘이 필요할 수 있습니다. 스마트 펫 태그를 이전에 장착하지 않았다면 다음 단계로 진행하십시오.

1. 인라인 태그 조립 준비: 인라인 태그 조립체(항목 2)를 홀더 뒷면의 나사가 보이도록 잡습니다. 동봉된 드라이버(항목 3)를 사용하여 사전 설치된 두 개의 나사와 태그 잠금판을 제거한 뒤 따로 보관합니다. 주의: 태그가 헐겁거나 비정형 상태로 설치되면 성능에 영향을 주거나 일부 반려동물에게 심혈 위험이 있을 수 있습니다.

2. 태그를 홀더에 삽입: 그림과 같이 스마트 펫 태그(별도 판매)의 로고 방향을 확인합니다. 로고가 앞면을 향하도록 하여 스마트 펫 태그를 인라인 태그 홀더에 단단히 눌러 넣습니다. 태그의 앞면이 홀더 표면과 완전히 맞닿을 때까지 밀어 넣으십시오. 이 과정에는 약간의 힘이 필요할 수 있습니다. 주의: 조립 중 모든 부품을 어린이 및 반려동물의 손이 닿지 않는 곳에 두십시오. 나사나 공구를 방지하지 마십시오.

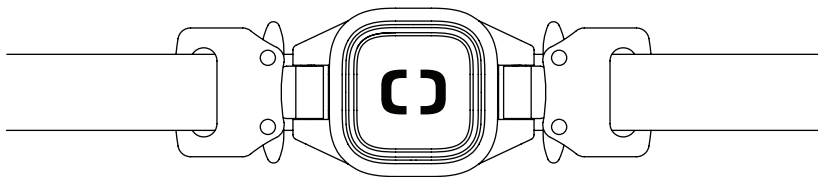
3. 태그 잠금판 부착: 태그 잠금판의 구멍을 태그 조립체 뒷면의 구멍과 맞춥니다. 두 개의 나사를 삽입하고 동봉된 드라이버로 단단히 조여 고정합니다.

4. 태그 조립체를 목걸이에 삽입: 목걸이(항목 1)의 한쪽 버클 탭을 누른 상태에서 태그 조립체의 한쪽 윙을 삽입합니다. 윙이 딸깍하고 고정될 때까지 눌러 넣습니다. 홀더의 앞면과 로고가 목걸이의 바깥쪽을 향하도록 방향을 확인하십시오.

5. 반려동물에게 착용: 필요에 따라 목걸이 길이를 조정합니다. 로고가 바깥쪽을 향하도록 하여 반려동물의 목에 목걸이를 두르고, 남은 쪽 윙을 다른 버클에 삽입합니다. 최상의 결과를 위해 태그가 반려동물의 목 앞쪽에 오도록 위치를 조정하십시오. 주의: 목걸이가 단단히 고정되어 있으나 너무 조이지 않도록 하십시오. 목걸이와 반려동물의 목 사이에 손가락 두 개가 들어갈 정도의 여유가 있어야 합니다.

pawport

The smart, secure pet door.



The information contained herein is protected by copyright. All rights reserved.

ID: SG-COL-2025-001