

# Solar Wall Mount Installation



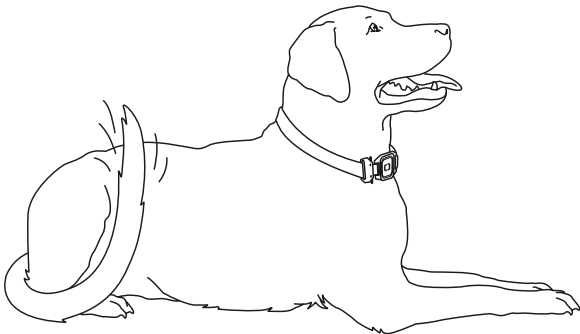
 Available in other languages



## Need help?

[www.pawport.com/support](http://www.pawport.com/support)

[support@pawport.com](mailto:support@pawport.com)



## WARNING

### Important Safety Information – Please Read First

Before you begin installation, please read all instructions, safety information, and warnings provided in this manual and in the included safety documentation.

Use proper tools and safety precautions when installing the Solar Wall Mount. The Solar Wall Mount must be securely fastened to a stable wall surface using the appropriate hardware for your specific wall type. Failure to properly install and secure the Solar Wall Mount may result in the Solar Panel becoming loose or falling, which could cause damage to the product, property, or result in injury. Always follow the installation instructions carefully, and do not attempt to modify or substitute the provided hardware unless required for your wall type.

## ADVERTENCIA

### Información de Seguridad Importante – Por Favor Léala Primero

Antes de comenzar la instalación, lea todas las instrucciones, la información de seguridad y las advertencias incluidas en este manual y en la documentación de seguridad adjunta.

Utilice las herramientas adecuadas y tome las precauciones de seguridad necesarias al instalar el Soporte Solar de Pared. El Soporte Solar de Pared debe fijarse firmemente a una superficie de pared estable utilizando la tornillería adecuada para su tipo específico de pared. No instalar ni asegurar correctamente el Soporte Solar de Pared puede provocar que el Panel Solar quede suelto o se caiga, lo que podría causar daños al producto, a la propiedad o lesiones. Siga siempre cuidadosamente las instrucciones de instalación y no intente modificar ni sustituir la tornillería proporcionada, a menos que sea necesario para su tipo de pared.

## AVERTISSEMENT

### Informations de Sécurité Importantes – Veuillez Lire en Premier

Avant de commencer l'installations, veuillez lire toutes les instructions, les informations de sécurité et les avertissements fournis dans ce manuel et dans la documentation de sécurité incluse.

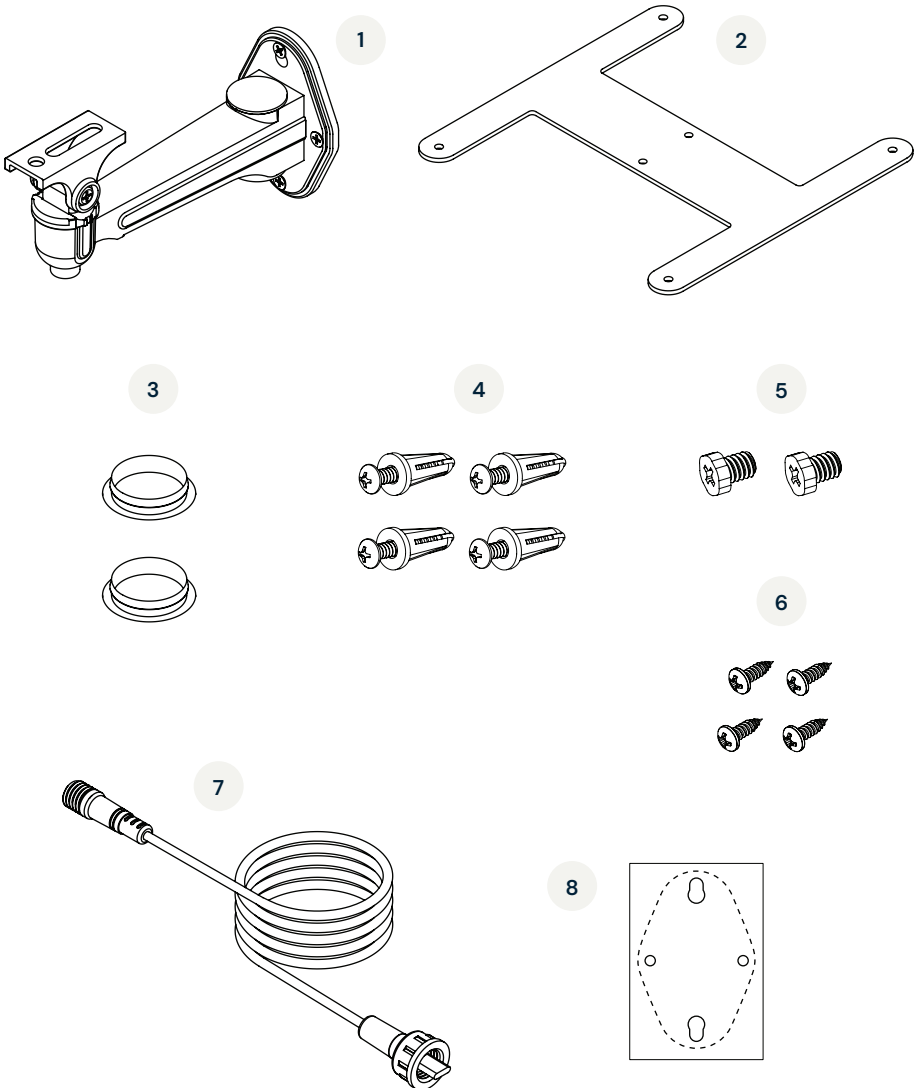
Utilisez les outils appropriés et prenez les précautions de sécurité nécessaires lors de l'installation du Support Mural Solaire. Le Support Mural Solaire doit être solidement fixé à une surface murale stable à l'aide de la quincaillerie adaptée à votre type de mur spécifique. Le fait de ne pas installer et sécuriser correctement le Support Mural Solaire peut entraîner le desserrage ou la chute du Panneau Solaire, ce qui pourrait endommager le produit, la propriété ou causer des blessures. Suivez toujours attentivement les instructions d'installation et n'essayez pas de modifier ni de remplacer la quincaillerie fournie, sauf si cela est nécessaire pour votre type de mur.

# Table of contents

English .....	4
Español .....	20
Français .....	36

# What's included

Before you start installing your Solar Wall Mount, check that you have everything you need.



- 1 Wall mount
- 2 H-bracket
- 3 Hole plugs ×2
- 4 Wall screws and anchors ×4
- 5 18-8 hex screws ×2
- 6 M4.8 screws ×4
- 7 3 m extension cable
- 8 Mounting template

\*You will also need the Pawport Solar Panel (sold separately)



# Getting started

## STOP!

For installations with a Pawport Tunnel & Frame System, you must have access to the exterior frame. If you have a Pawport Outdoor Pet Door or magnetic trim installed, remove it now.



Remove Outdoor Pet Door



Remove magnetic trim

## IMPORTANT!

The Solar Panel connector cable is required to connect a Solar Panel. It is recommended to install the connector cable at the same time as the Pawport Tunnel & Frame System. For instructions, [refer to the Tunnel & Frame System Installation Manual](#).

If you did not install the connector cable during the Tunnel & Frame System installation, or if you have a retrofit installation, remove the Smart Pet Door now and proceed to the next step.



Remove Smart Pet Door

# Location considerations

To ensure effective use of the Pawport Solar Panel, follow these recommendations when choosing the location of the Solar Wall Mount:

The Solar Panel can be installed up to approximately 12 ft (3,658 mm) away using the included 3 m extension cable. You may not need the extension cable if you're installing the Solar Panel within a few feet of your pet door opening. Use the 1 m connector cable included with the Solar Panel for close installations. Always test cord length before selecting a location for the Solar Wall Mount.

The Solar Wall Mount allows you to install the Pawport Solar Panel on an exterior wall. This is ideal if your pet door opening is in a shaded area.

Ensure the Solar Wall Mount is installed where the Solar Panel will receive plenty of direct sunlight. Avoid spots that stay shaded for long periods, as this will reduce charging performance.

The Solar Panel angle can be adjusted for best results. Position it so it faces the general direction of the sun in your area and make sure it isn't blocked by plants, furniture, or other objects.

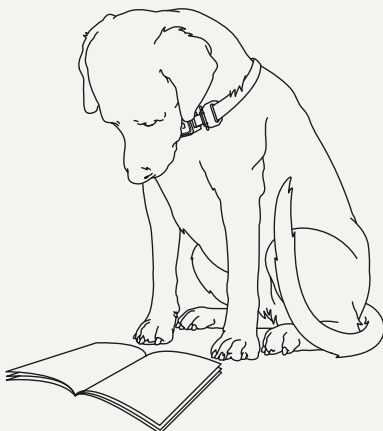
Check periodically that the Solar Panel is clean and properly aligned for maximum efficiency.

## CAUTION

Do not install the Solar Panel and Solar Wall Mount in areas where they may be exposed to standing water, excessive moisture, or where children or pets may interfere with it.

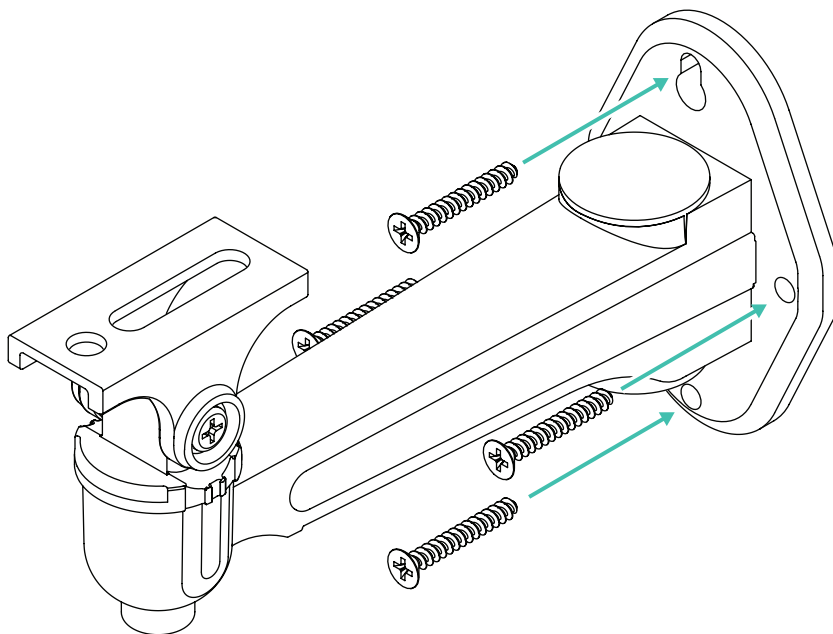
# Hate to read?

We feel you! Scan below to view the instructional video and follow along.



## Step 1

Using screws that are appropriate for your wall type, install the wall mount (item 1) to your exterior wall. Wall screws and anchors are provided if suitable (item 4). The mounting template (item 8) is included to assist with alignment if needed.

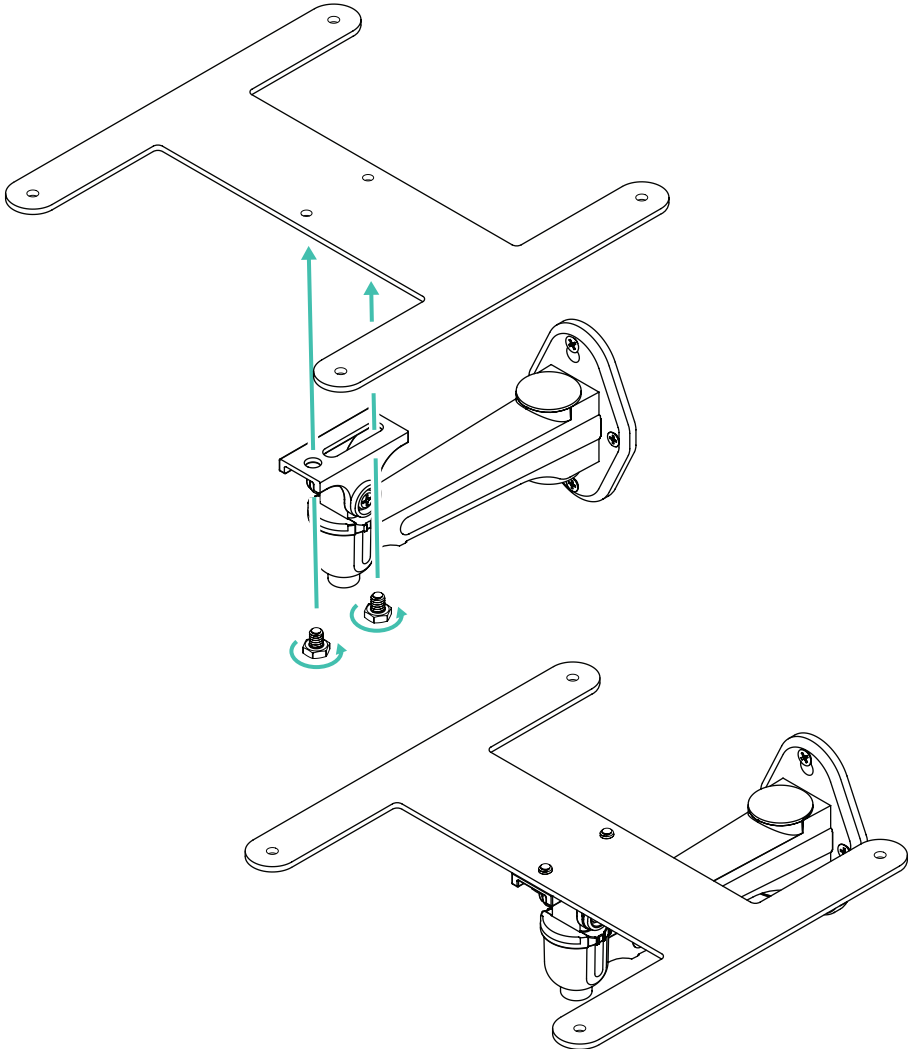


### **⚠ CAUTION**

Ensure you use hardware appropriate for your wall type. Improper installation may cause the Solar Panel to detach.

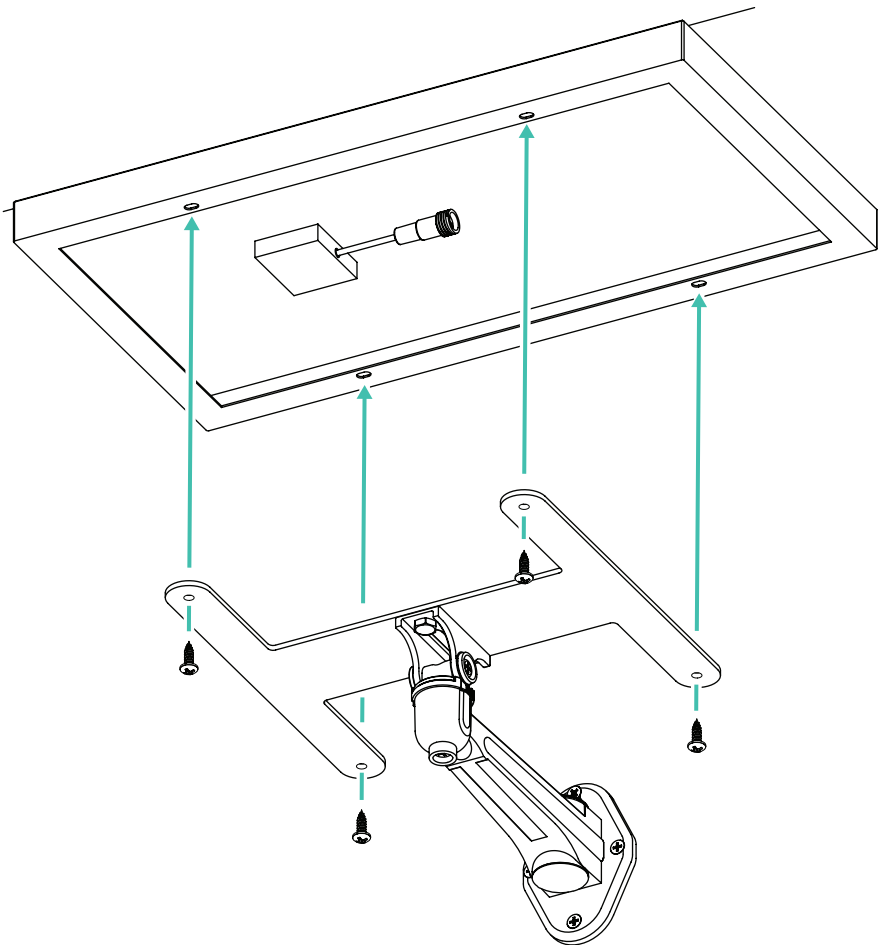
## Step 2

Align the two center holes on the H-bracket (item 2) with the holes on the wall mount. From underneath the wall mount, insert the hex screws (item 5) into the H-bracket and tighten with a Phillips head screwdriver until secure, as shown.



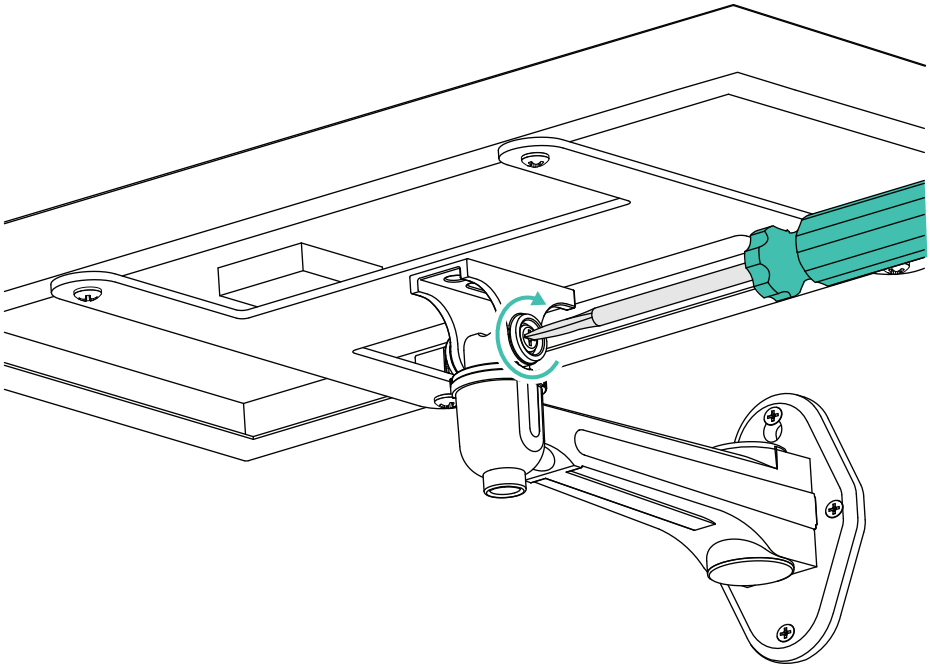
### Step 3

Align the four holes on the underside of the Solar Panel with the four holes on the H-bracket. From underneath, insert the M4.8 screws (item 6) through the H-bracket and into the Solar Panel and tighten with a Phillips head screwdriver until secure.



## Step 4

The mount allows the Solar Panel to tilt up or down up to 90°. To adjust, use a screwdriver to loosen the screw on the side of the wall mount. Tilt the panel to the desired angle and tighten the screw to secure it in place.

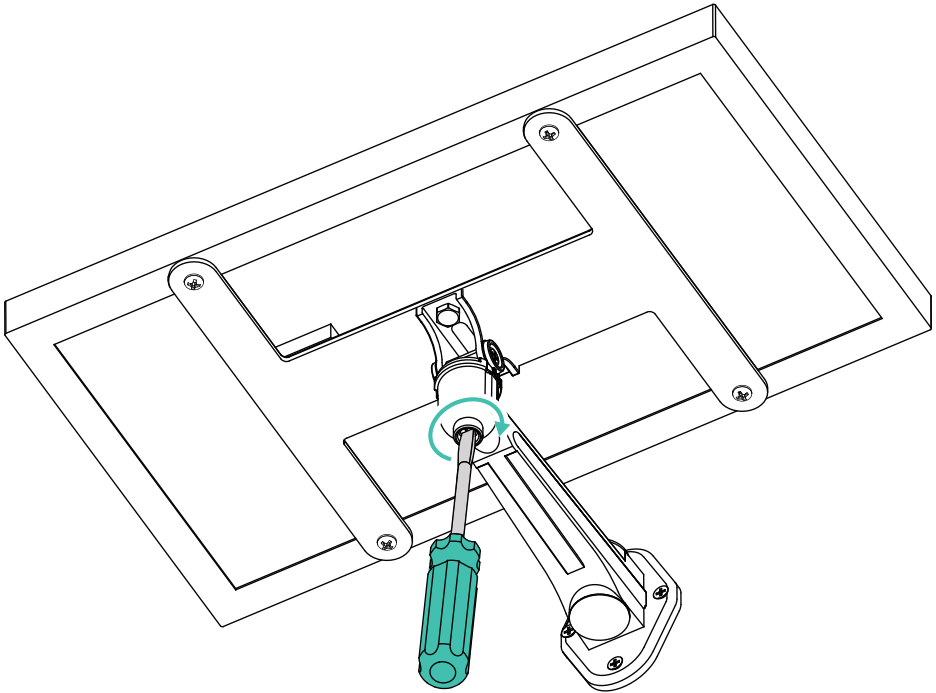


### **WARNING**

Keep hands clear of pinch points when adjusting tilt and rotation. Retighten screws securely before releasing the panel.

## Step 5

The mount allows the Solar Panel to rotate 360° left or right. To adjust, use a screwdriver to loosen the screw on the bottom of the wall mount. Rotate the panel to the desired direction and tighten the screw to secure it in place.



## Step 6

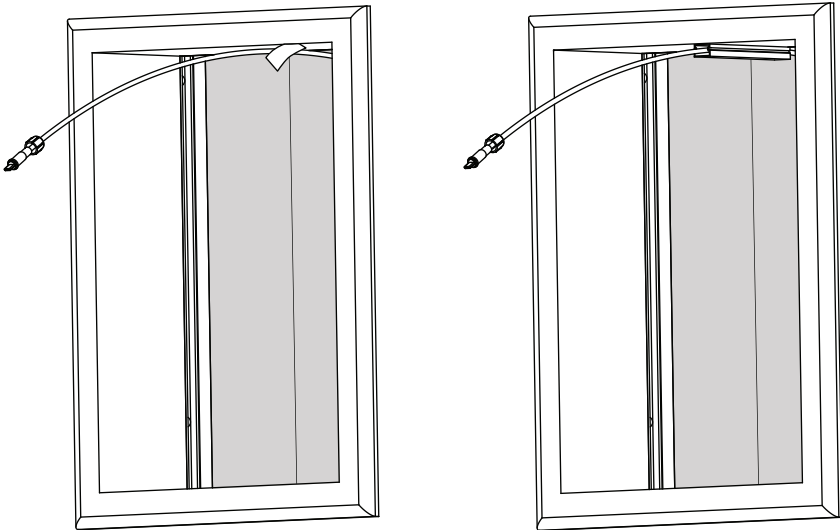
There are two options for connecting the Solar Panel to your Smart Pet Door. Choose the option below that fits your installation type:

### IMPORTANT!

The right-angle USB-C end of the 1 m connector cable (included with the Solar Panel) should be positioned on the interior of the home. The end with the screw-on waterproof connector should be positioned on the exterior.

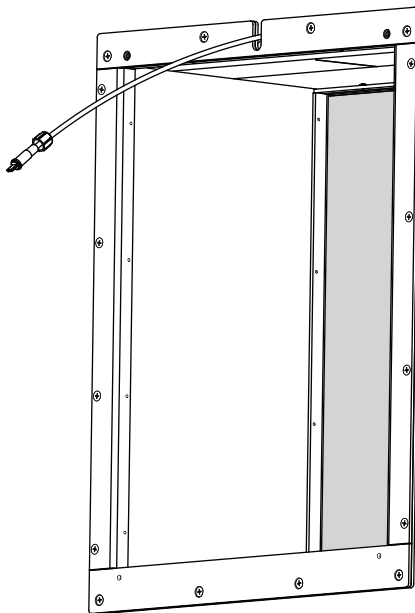
### Option 1

For retrofit installations, thread the 1 m cable through the tunnel. Conceal the cable with the Pawport Cable Raceway (sold separately) if preferred.



### Option 2

For installations with a Pawport Tunnel & Frame System, thread the 1 m cable above the tunnel through the slots in the interior and exterior frames. You will need to push the cable through the opening using a fish tape.



For details on threading the cable above the tunnel, refer to the Solar Panel manual or scan the QR code to watch the instructional video.



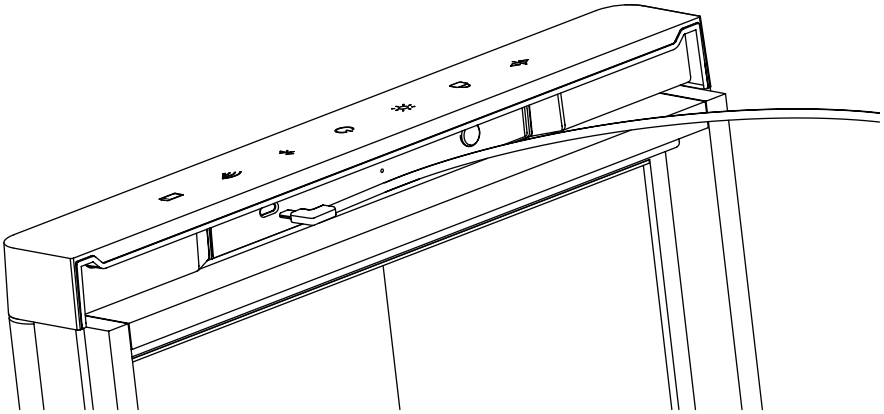
#### CAUTION

Do not pinch or sharply bend the cable. Ensure cable ends remain dry and undamaged. Improper handling may cause connection failure or damage to the Smart Pet Door system.

## Step 7

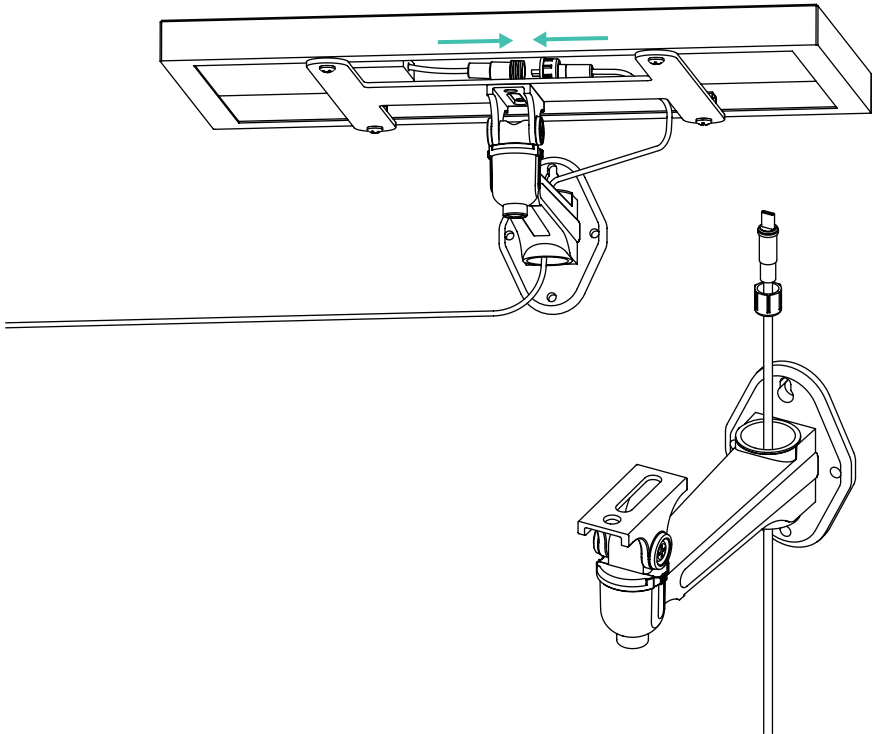
On the interior of your home, plug the right-angle USB-C end of the cable into the USB-C input on the top back of the Smart Pet Door. Make sure the cable is fully inserted; do not force it.

Reinstall the Smart Pet Door, making sure not to pinch any wires or cables. Tuck the excess cable into the wall.



## Step 8

Depending on how far away the Solar Panel is from the Smart Pet Door, you may need to use the included 3 m extension cable (item 7). If additional length is needed, connect the screw-on waterproof end of the 1 m cable to the threaded end of the 3 m extension cable. Locate the plug under the Solar Panel and insert the screw-on waterproof end of the extension cable into the plug. If you do not need the extension cable, insert the screw-on waterproof end of the 1 m cable. Twist the locking cap tightly to secure the connection. Thread the cable through the holes in the wall mount if preferable. Insert the hole plugs (item 3) and secure the cable to the wall as needed.



### **⚠ CAUTION**

Route and secure the cable so it does not create a tripping hazard or remain accessible to pets or children.





# Job done!

Your Solar Wall Mount installation is now complete!



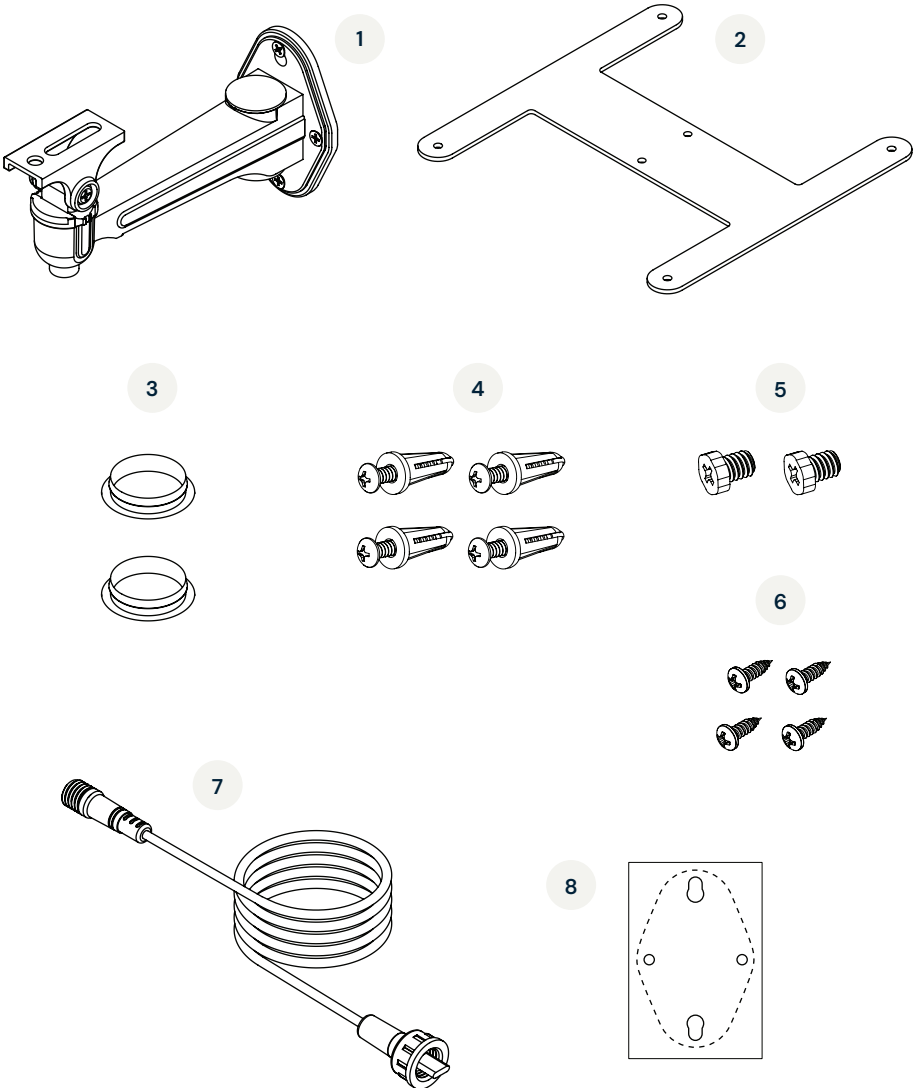
For additional manuals and video tutorials visit:

[www.pawport.com/support](http://www.pawport.com/support)

# Qué se incluye

Antes de comenzar la instalación de su Soporte Solar de Pared, asegúrese de tener todo lo necesario.

Español



- 1 Soporte de pared
- 2 Soporte en H
- 3 Tapones para orificios ×2
- 4 Tornillos y anclajes para pared ×4
- 5 Tornillos hexagonales 18-8 ×2
- 6 Tornillos M4.8 ×4
- 7 Cable de extensión de 3 m
- 8 Plantilla de montaje

\*También necesitará el Panel Solar Pawport (se vende por separado).



# Comenzar

¡ALTO!

Para las instalaciones con un Sistema de Túnel y Marco Pawport, debe tener acceso al marco exterior. Si tiene instalada una Puerta para Mascotas Exterior Pawport o una moldura magnética, retírelo ahora.



Retire la Puerta para  
Mascotas Exterior



Retire la moldura  
magnética

¡IMPORTANTE!

El cable conector del Panel Solar es necesario para conectar un Panel Solar. Se recomienda instalar el cable conector al mismo tiempo que el Sistema de Túnel y Marco Pawport. Para obtener instrucciones, [consulte el Manual de Instalación del Sistema de Túnel y Marco.](#)

Si no instaló el cable conector durante la instalación del Sistema de Túnel y Marco o si se trata de una instalación de modernización, retire ahora la Puerta para Mascotas Inteligente y continúe con el siguiente paso.



Retire la Puerta para  
Mascotas Inteligente

# Consideraciones sobre la ubicación

Para garantizar un uso eficaz del Panel Solar Pawport, siga estas recomendaciones al elegir la ubicación del Soporte Solar de Pared:

El Panel Solar puede instalarse a una distancia máxima de aproximadamente 12 pies (3.658 mm) utilizando el cable de extensión de 3 m incluido. Es posible que no necesite el cable de extensión si instala el Panel Solar a pocos pies de la abertura de la puerta para mascotas. Utilice el cable conector de 1 m incluido con el Panel Solar para instalaciones cercanas. Siempre pruebe la longitud del cable antes de seleccionar una ubicación para el Soporte Solar de Pared.

El Soporte Solar de Pared le permite instalar el Panel Solar Pawport en una pared exterior. Esto es ideal si la abertura de la puerta para mascotas se encuentra en una zona sombreada.

Asegúrese de instalar el Soporte Solar de Pared en un lugar donde el Panel Solar reciba abundante luz solar directa. Evite las zonas que permanecen sombreadas durante largos períodos, ya que esto reducirá el rendimiento de carga.

El ángulo del Panel Solar puede ajustarse para obtener los mejores resultados. Colóquelo de manera que mire hacia la dirección general del sol en su área y asegúrese de que no esté obstruido por plantas, muebles u otros objetos.

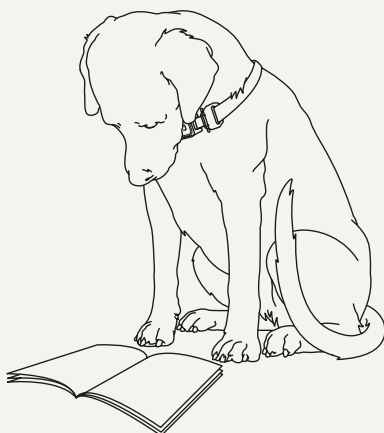
Revise periódicamente que el Panel Solar esté limpio y correctamente alineado para mantener la máxima eficiencia.

## PRECAUCIÓN

No instale el Panel Solar ni el Soporte Solar de Pared en áreas donde puedan estar expuestos a agua estancada, humedad excesiva o donde los niños o las mascotas puedan interferir con ellos.

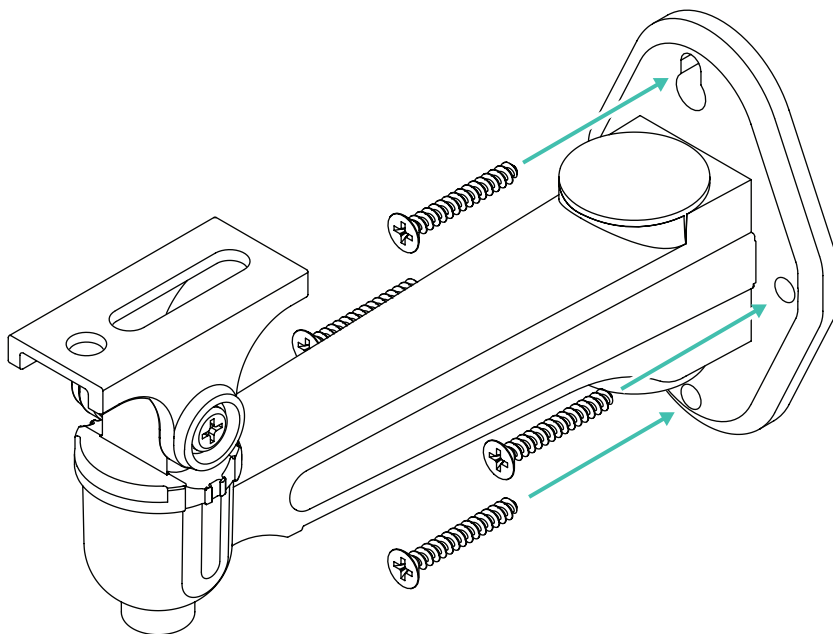
# ¿No le gusta leer?

¡Le entendemos! Escanee el código a continuación para ver el video instructivo y seguir las indicaciones.



## Paso 1

Usando tornillos adecuados para su tipo de pared, instale el soporte de pared (artículo 1) en la pared exterior. Se incluyen tornillos y anclajes para pared, si son apropiados (artículo 4). También se proporciona la plantilla de montaje (artículo 8) para ayudar con la alineación si es necesario.

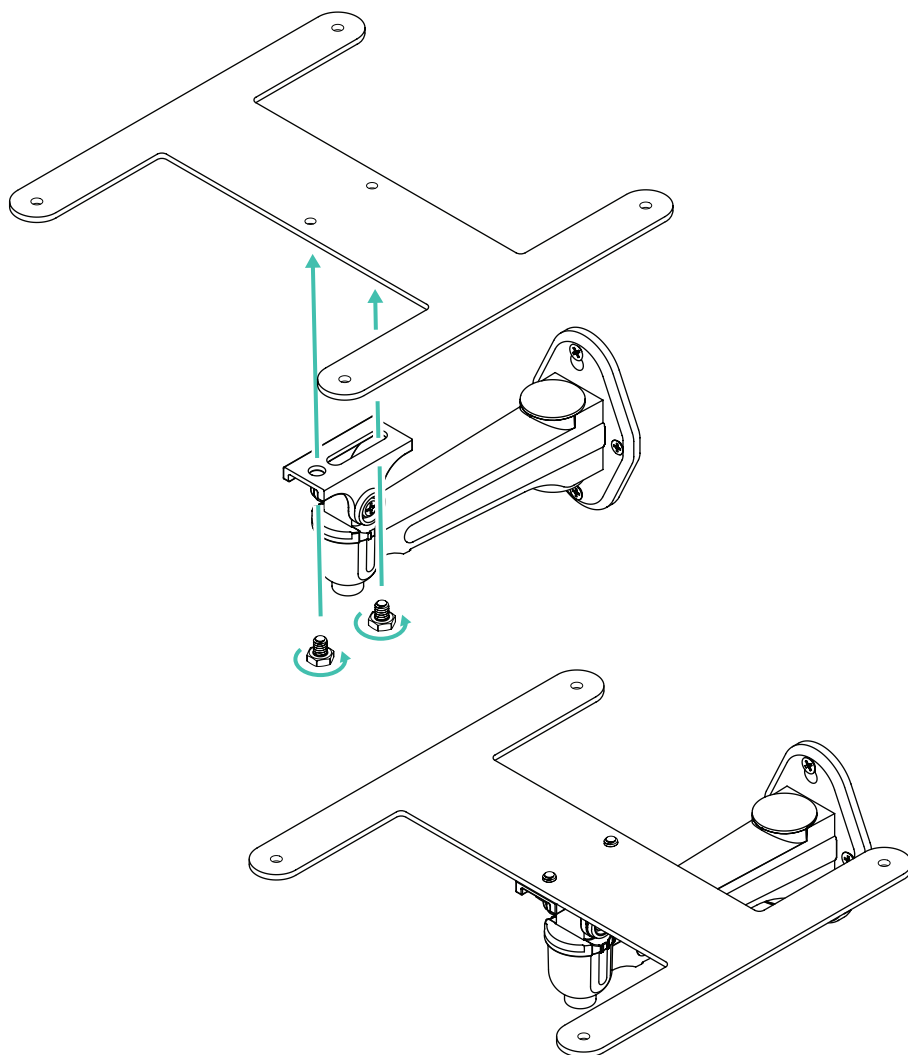


### **⚠ PRECAUCIÓN**

Asegúrese de utilizar herrajes apropiados para su tipo de pared. Una instalación incorrecta puede causar que el Panel Solar se desprenda.

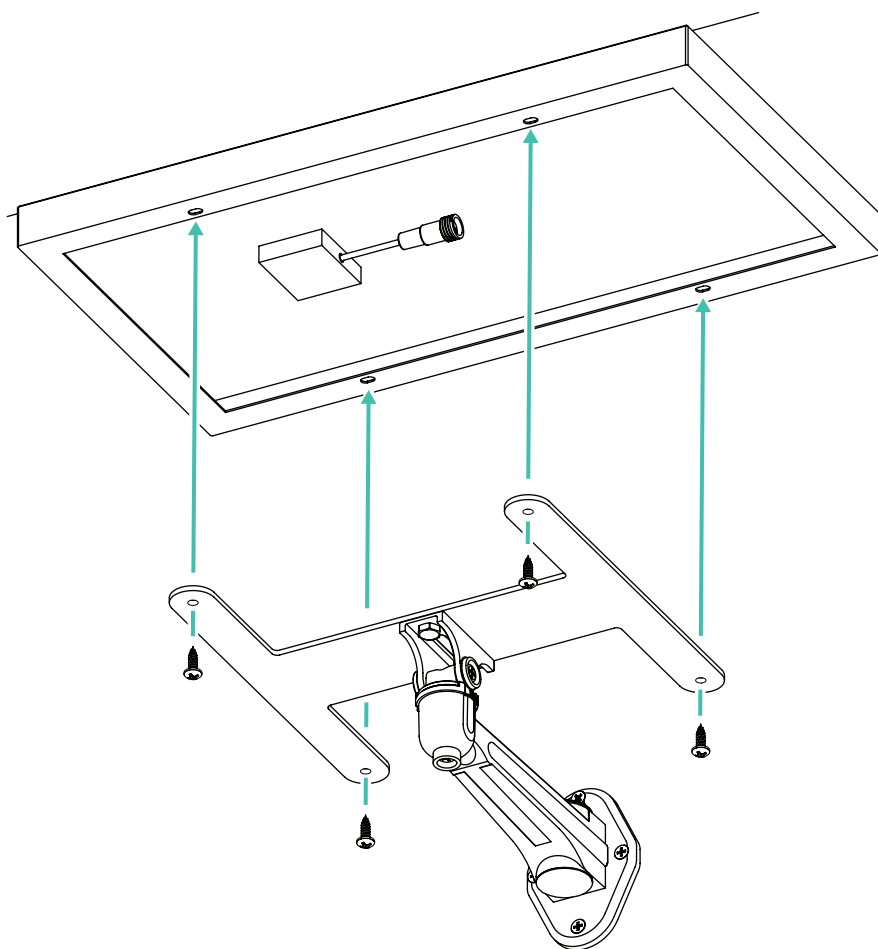
## Paso 2

Alinee los dos orificios centrales del soporte en H (artículo 2) con los orificios del soporte de pared. Desde la parte inferior del soporte de pared, inserte los tornillos hexagonales (artículo 5) en el soporte en H y apriételos con un destornillador Phillips hasta que queden firmes, como se muestra.



### Paso 3

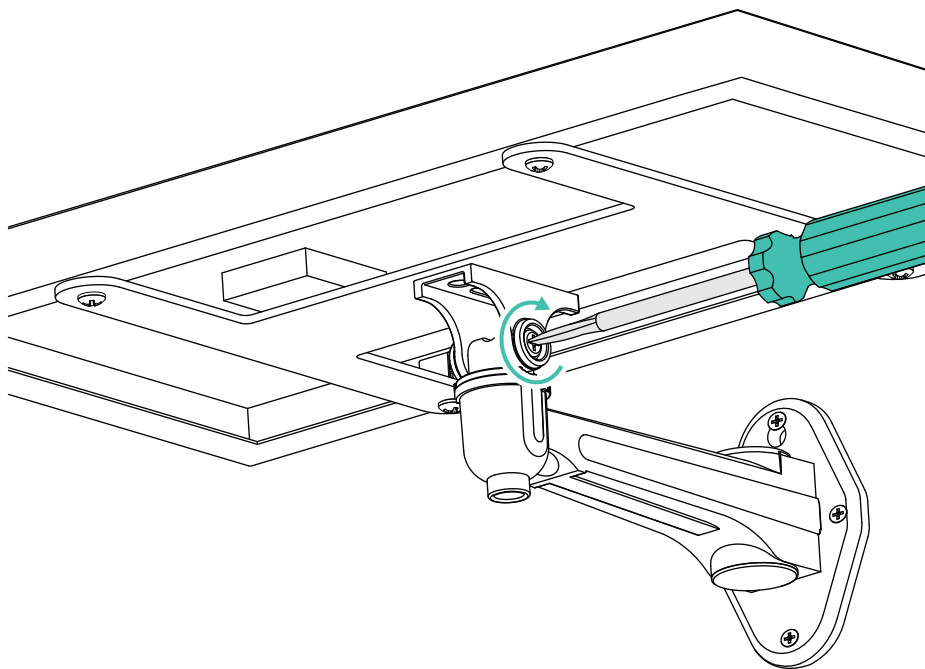
Alinee los cuatro orificios en la parte inferior del Panel Solar con los cuatro orificios del soporte en H. Desde abajo, inserte los tornillos M4.8 (artículo 6) a través del soporte en H y en el Panel Solar, y apriételos con un destornillador Phillips hasta que queden firmes.



## Paso 4

El soporte permite inclinar el Panel Solar hacia arriba o hacia abajo hasta 90°. Para ajustarlo, use un destornillador para aflojar el tornillo en el lateral del soporte de pared. Incline el panel al ángulo deseado y apriete el tornillo para asegurarlo en su posición.

Español

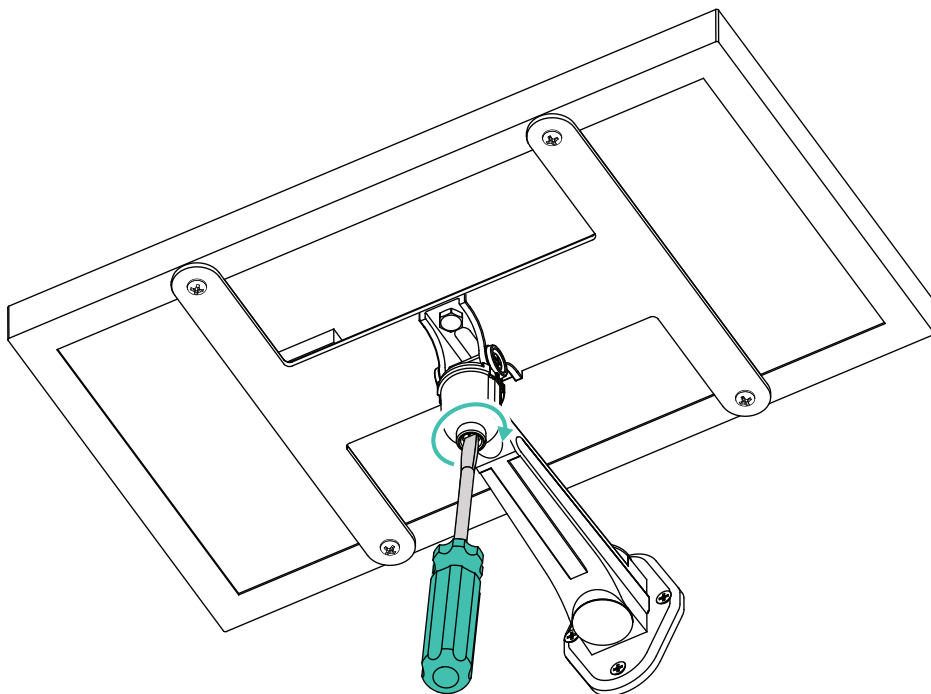


### ADVERTENCIA

Mantenga las manos alejadas de los puntos de pellizco al ajustar la inclinación y la rotación. Vuelva a apretar los tornillos firmemente antes de soltar el panel.

## Paso 5

El soporte permite que el Panel Solar gire 360° hacia la izquierda o la derecha. Para ajustarlo, utilice un destornillador para aflojar el tornillo en la parte inferior del soporte mural. Gire el panel en la dirección deseada y apriete el tornillo para fijarlo en su lugar.



## Paso 6

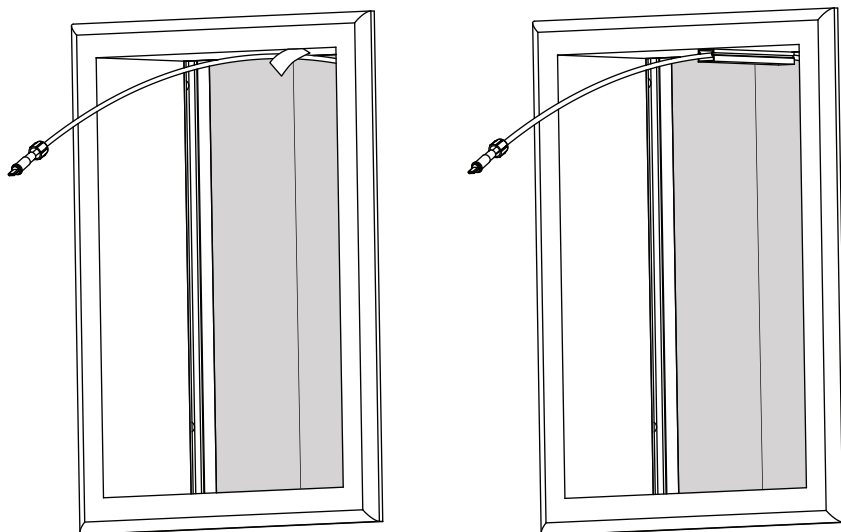
Hay dos opciones para conectar el Panel Solar a su Puerta Inteligente para Mascotas. Elija la opción que se ajuste a su tipo de instalación:

### ¡IMPORTANTE!

El extremo USB-C en ángulo recto del cable conector de 1 m (incluido con el Panel Solar) debe colocarse en el interior de la vivienda. El extremo con el conector impermeable de rosca debe quedar en el exterior.

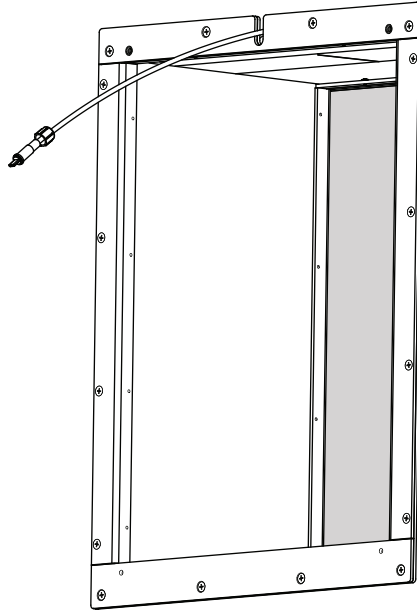
### Opción 1

Para instalaciones de modernización, pase el cable de 1 m a través del túnel. Si lo prefiere, oculte el cable con el Canal para Cables Pawport (se vende por separado).



## Opción 2

Para instalaciones con un Sistema de Túnel y Marco Pawport, pase el cable de 1 m por encima del túnel a través de las ranuras de los marcos interior y exterior. Deberá empujar el cable a través de la abertura utilizando una guía pasacables.



Para obtener más detalles sobre cómo pasar el cable por encima del túnel, consulte el manual del Panel Solar o escanee el código QR para ver el video instructivo.



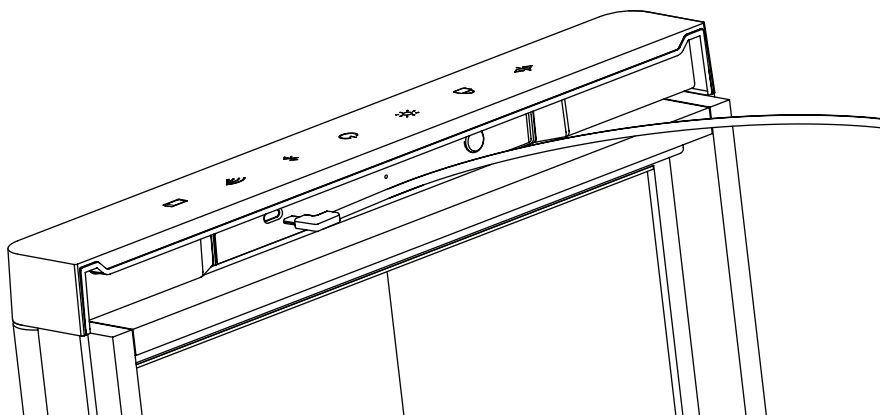
### **⚠ PRECAUCIÓN**

No pellizque ni doble bruscamente el cable. Asegúrese de que los extremos del cable permanezcan secos y sin daños. Un manejo inadecuado puede causar fallos de conexión o daños en el sistema de la Puerta Inteligente para Mascotas.

## Paso 7

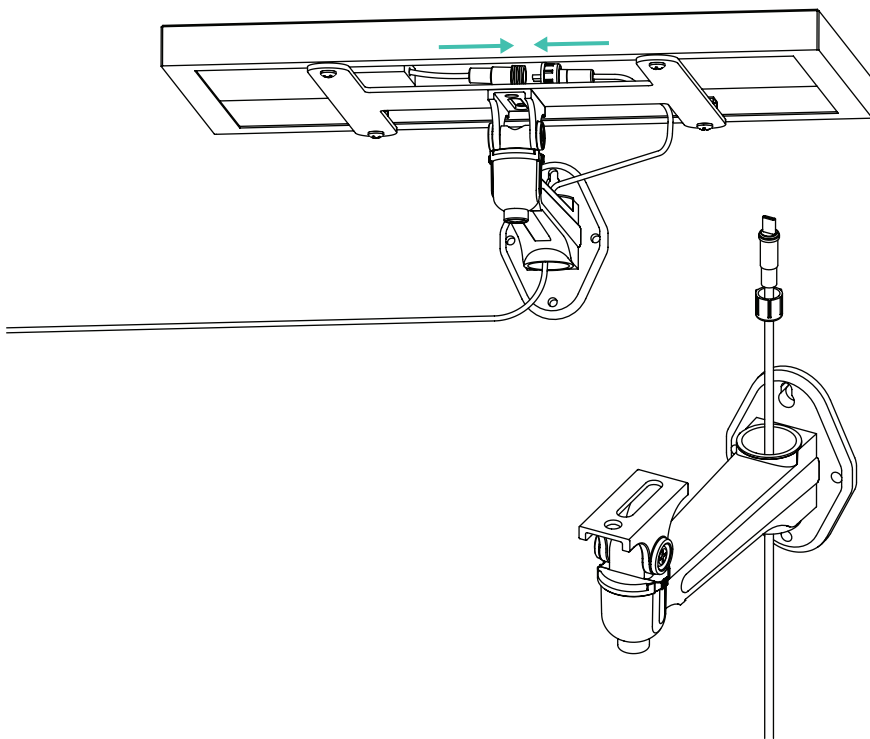
En el interior de su hogar, conecte el extremo USB-C en ángulo recto del cable a la entrada USB-C situada en la parte superior trasera de la Puerta Inteligente para Mascotas. Asegúrese de que el cable esté completamente insertado; no lo fuerce.

Vuelva a instalar la Puerta Inteligente para Mascotas, asegurándose de no pellizcar ningún cable o conductor. Oculte el exceso de cable dentro de la pared.



## Paso 8

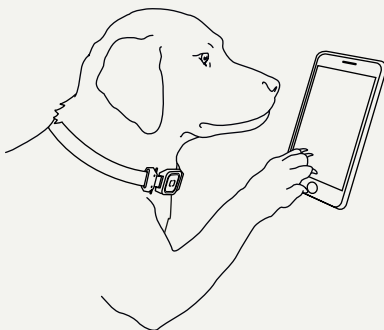
Dependiendo de la distancia entre el Panel Solar y la Puerta Inteligente para Mascotas, puede que necesite usar el cable de extensión de 3 m incluido (artículo 7). Si necesita longitud adicional, conecte el extremo impermeable roscado del cable de 1 m con el extremo roscado del cable de extensión de 3 m. Localice el conector debajo del Panel Solar e inserte el extremo impermeable roscado del cable de extensión en el conector. Si no necesita el cable de extensión, inserte el extremo impermeable roscado del cable de 1 m. Gire firmemente la tapa de bloqueo para asegurar la conexión. Si lo prefiere, pase el cable a través de los orificios del soporte de pared. Inserte los tapones de los orificios (artículo 3) y fije el cable a la pared según sea necesario.



### **⚠ PRECAUCIÓN**

Guíe y asegure el cable de manera que no cree un riesgo de tropiezo ni quede al alcance de mascotas o niños.





# ¡Trabajo terminado!

¡La instalación de su Soporte  
Solar de Pared está completa!

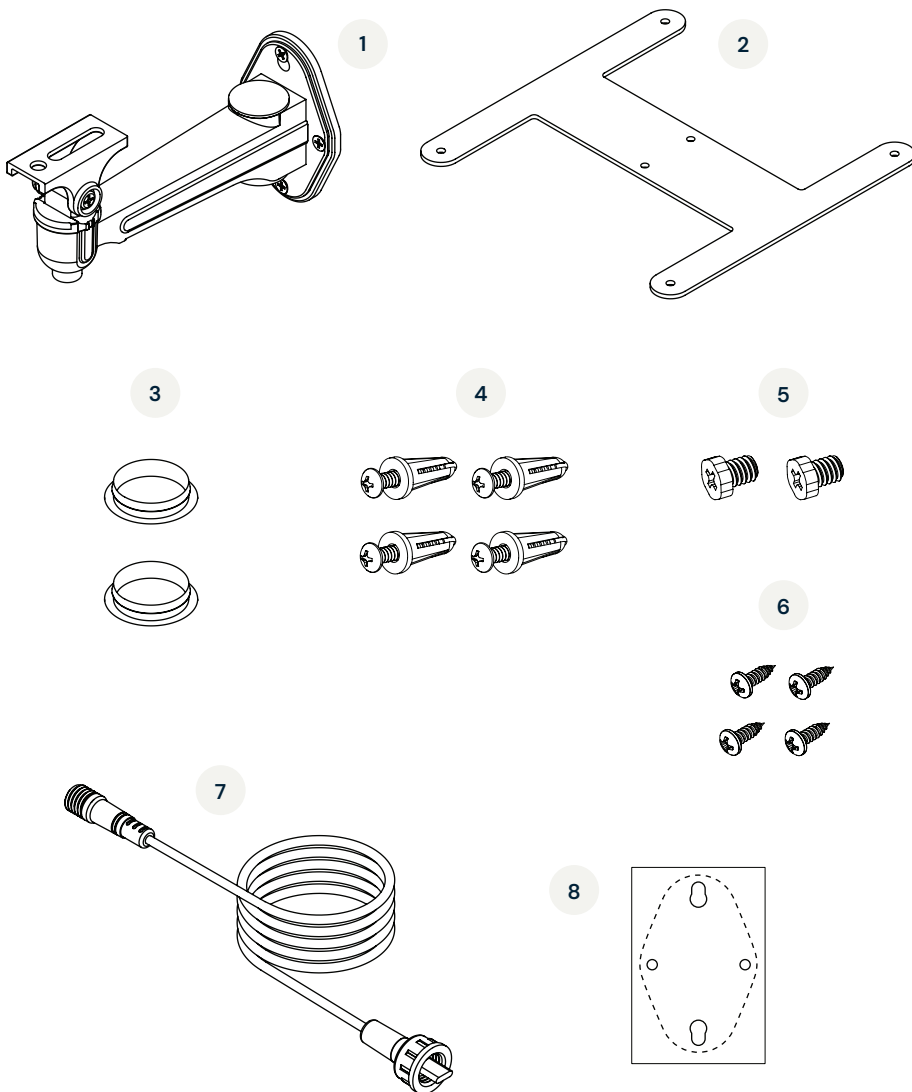


Para obtener manuales adicionales y tutoriales  
en video, visite:

[www.pawport.com/support](http://www.pawport.com/support)

# Ce qui est inclus

Avant de commencer l'installation de votre Support Mural Solaire, vérifiez que vous disposez de tout le matériel nécessaire.



- 1 Support mural
- 2 Support en H
- 3 Bouchons de protection ×2
- 4 Vis et chevilles murales ×4
- 5 Vis hexagonales 18-8 ×2
- 6 Vis M4.8 ×4
- 7 Câble d'extension de 3 m
- 8 Gabarit de montage

\*Vous aurez également besoin du Panneau Solaire Pawport (vendu séparément).



# Commencer l'installation

ARRÊT !

Pour les installations équipées d'un Système de Tunnel et de Cadre Pawport, vous devez avoir accès au cadre extérieur. Si une Porte pour Animal Extérieure Pawport ou une moulure magnétique est installée, retirez-la maintenant.



Retirez la Porte pour  
Animal Extérieure



Retirez la moulure  
magnétique

IMPORTANT !

Le câble de connexion du Panneau Solaire est nécessaire pour raccorder le Panneau Solaire. Il est recommandé d'installer ce câble en même temps que le Système de Tunnel et de Cadre Pawport. Pour les instructions détaillées, [reportez-vous au manuel d'installation du Système de Tunnel et de Cadre.](#)

Si vous n'avez pas installé le câble de connexion lors de l'installation du Système de Tunnel et de Cadre, ou si vous effectuez une installation de mise à niveau (rétrofit), retirez maintenant la Porte Intelligente pour Animaux et passez à l'étape suivante.



Retirez la Porte  
Intelligente pour Animaux

# Considérations relatives à l'emplacement

Pour garantir une utilisation optimale du Panneau Solaire Pawport, suivez les recommandations suivantes lors du choix de l'emplacement du Support Mural Solaire :

Le Panneau Solaire peut être installé à une distance maximale d'environ 12 pieds (3,658 mm) à l'aide du câble d'extension de 3 m fourni. Vous n'aurez peut-être pas besoin du câble d'extension si vous installez le Panneau Solaire à quelques pieds de l'ouverture de la porte pour animal. Utilisez le câble de connexion de 1 m inclus avec le Panneau Solaire pour les installations rapprochées. Testez toujours la longueur du câble avant de choisir l'emplacement du Support Mural Solaire.

Le support mural solaire vous permet d'installer le Panneau Solaire Pawport sur un mur extérieur, ce qui est idéal si l'ouverture de votre porte pour animal se trouve dans une zone ombragée.

Assurez-vous que le support mural solaire est installé à un endroit où le Panneau Solaire reçoit une lumière directe abondante. Évitez les zones qui restent ombragées pendant de longues périodes, car cela réduirait l'efficacité de la charge.

L'angle du Panneau Solaire peut être ajusté pour obtenir les meilleurs résultats. Orientez-le vers la direction générale du soleil dans votre région et veillez à ce qu'il ne soit pas obstrué par des plantes, des meubles ou d'autres objets.

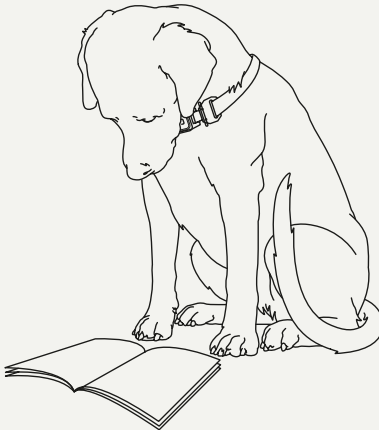
Vérifiez régulièrement que le Panneau Solaire est propre et correctement orienté afin de maintenir une efficacité maximale.

## ATTENTION

N'installez pas le Panneau Solaire ni le support mural solaire dans des zones où ils pourraient être exposés à de l'eau stagnante, à une humidité excessive, ou dans des endroits où des enfants ou des animaux pourraient y toucher ou interférer avec leur fonctionnement.

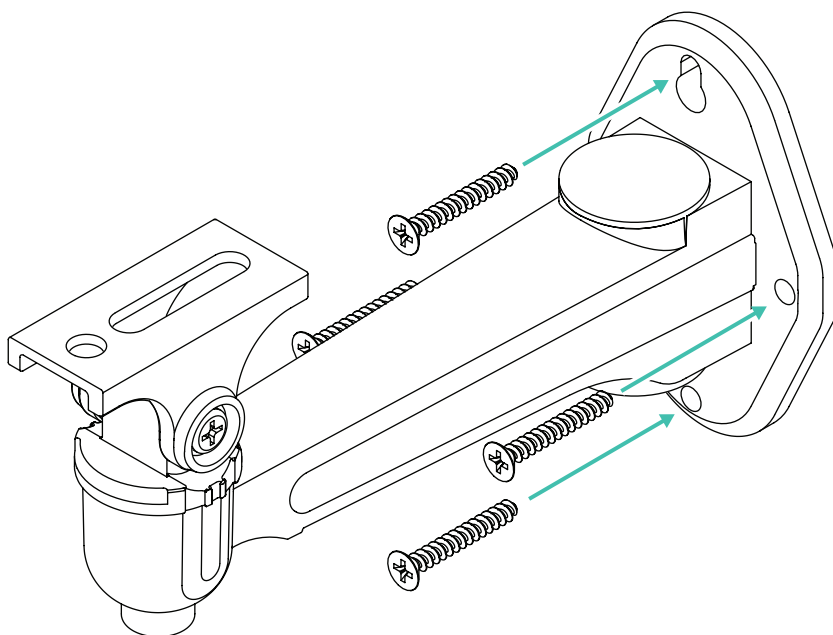
# Vous détestez lire ?

Nous vous comprenons! Scannez le code ci-dessous pour regarder le vidéo et suivez les instructions



## Étape 1

À l'aide de vis adaptées à votre type de mur, installez le support mural (article 1) sur votre mur extérieur. Des vis et chevilles murales sont fournies si elles conviennent (article 4). Le gabarit de montage (article 8) est inclus pour vous aider à aligner correctement le support si nécessaire.

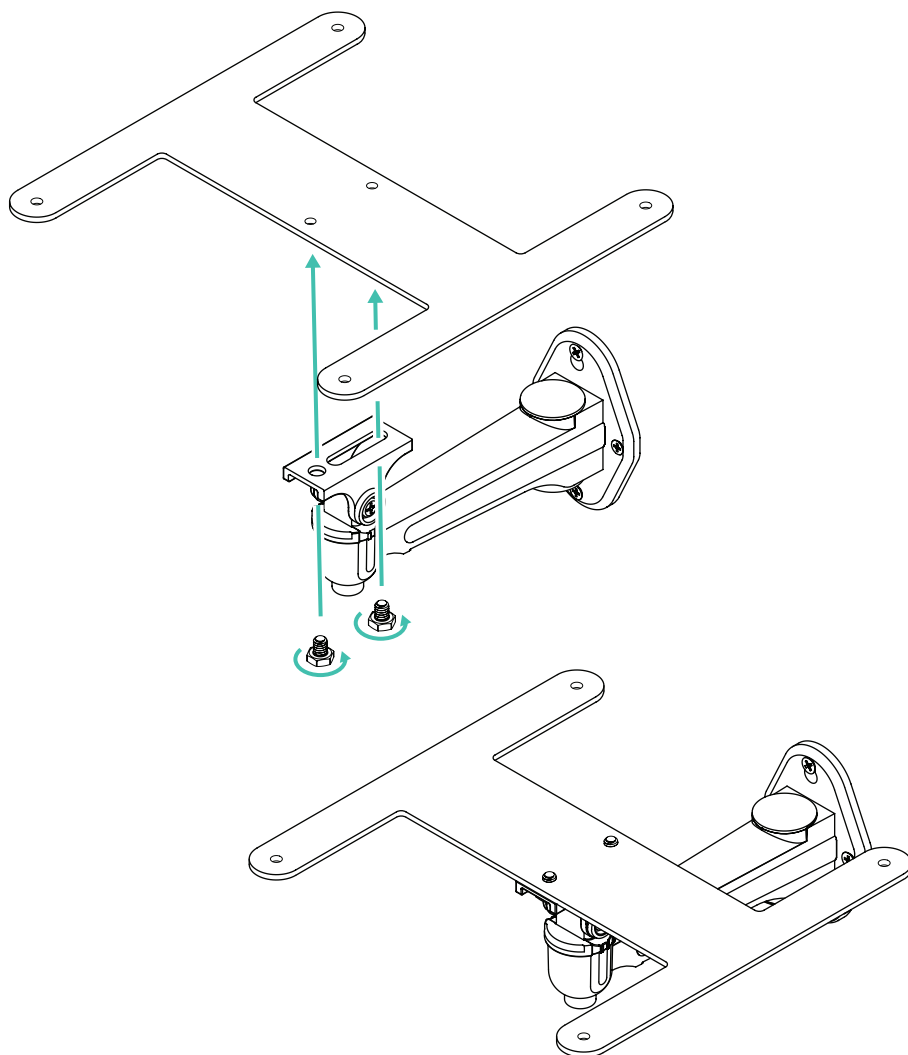


### **⚠ ATTENTION**

Assurez-vous d'utiliser une quincaillerie adaptée à votre type de mur. Une installation incorrecte pourrait entraîner le détachement du panneau solaire.

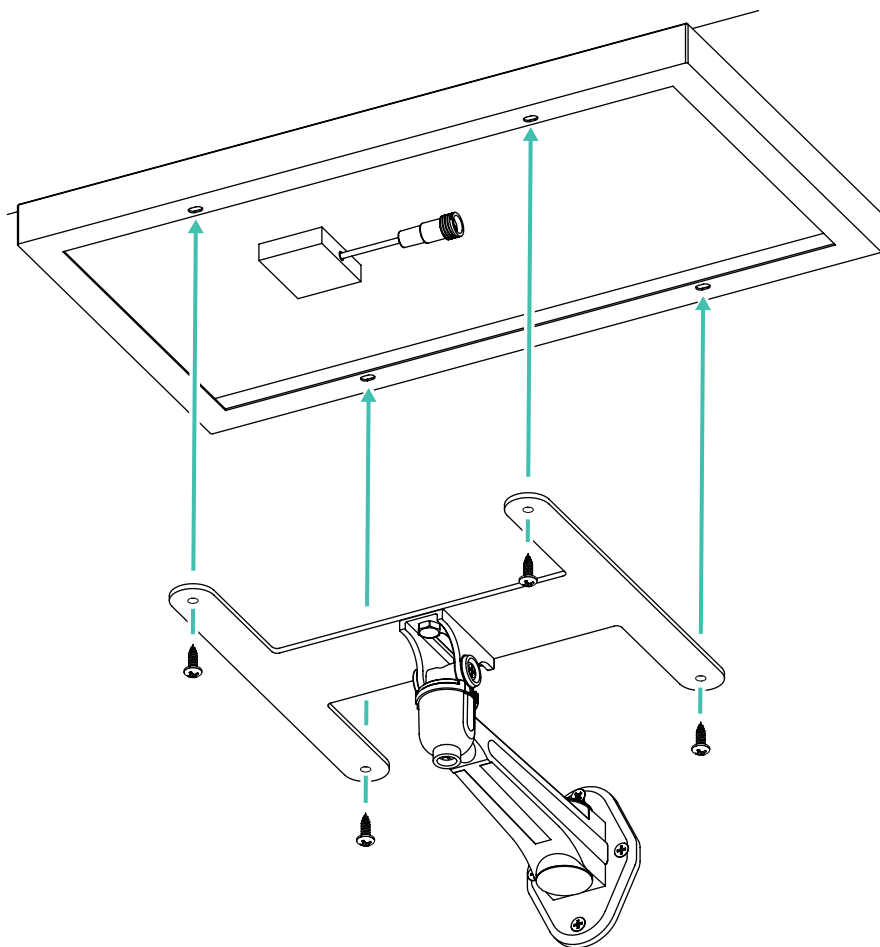
## Étape 2

Alignez les deux trous centraux du support en H (article 2) avec les trous du support mural. Par le dessous du support mural, insérez les vis hexagonales (article 5) dans le support en H, puis serrez-les à l'aide d'un tournevis cruciforme jusqu'à ce qu'elles soient bien fixées, comme illustré.



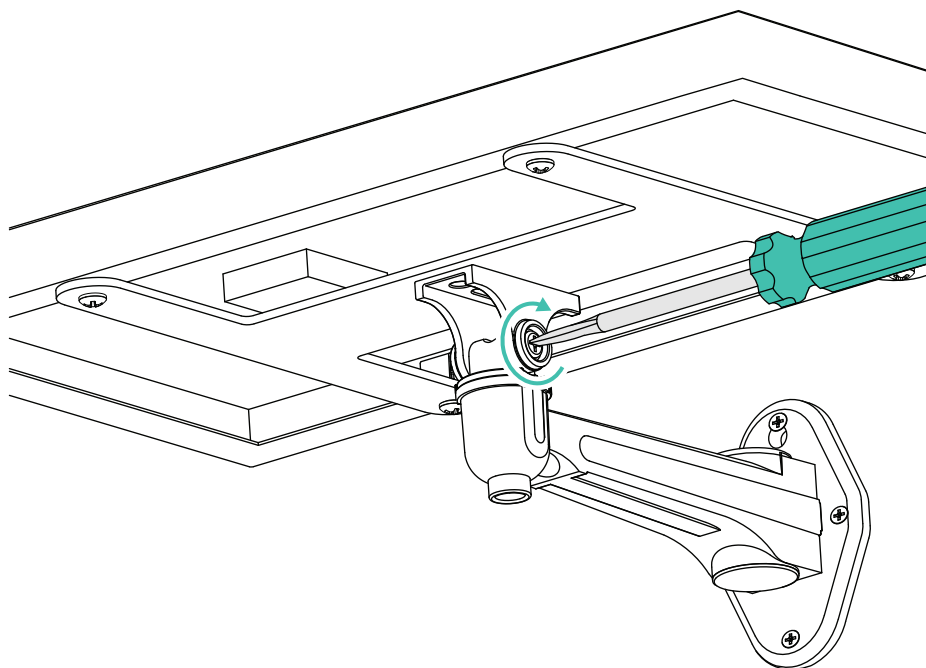
## Étape 3

Alignez les quatre trous situés sous le Panneau Solaire avec les quatre trous du support en H. Par le dessous, insérez les vis M4.8 (article 6) à travers le support en H et dans le Panneau Solaire, puis serrez-les à l'aide d'un tournevis cruciforme jusqu'à ce qu'elles soient bien fixées.



## Étape 4

Le support permet d'incliner le Panneau Solaire vers le haut ou vers le bas jusqu'à 90°. Pour effectuer le réglage, utilisez un tournevis pour desserrer la vis située sur le côté du support mural. Inclinez le panneau à l'angle souhaité, puis resserrez la vis pour le maintenir en position.

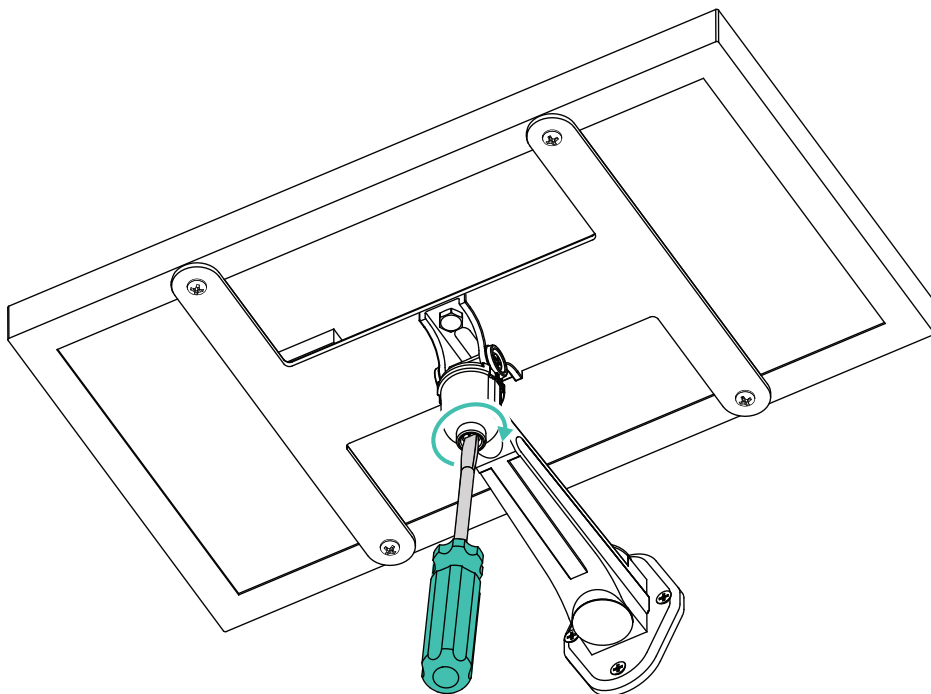


### **⚠ AVERTISSEMENT**

Gardez vos mains éloignées des zones de pincement lors du réglage de l'inclinaison et de la rotation. Resserrez fermement les vis avant de relâcher le panneau.

## Étape 5

Le support permet également une rotation à 360° du Panneau Solaire, vers la gauche ou vers la droite. Pour ajuster cette rotation, utilisez un tournevis pour desserrer la vis située au bas du support mural. Faites pivoter le panneau dans la direction désirée, puis resserrez la vis pour le fixer solidement.



## Étape 6

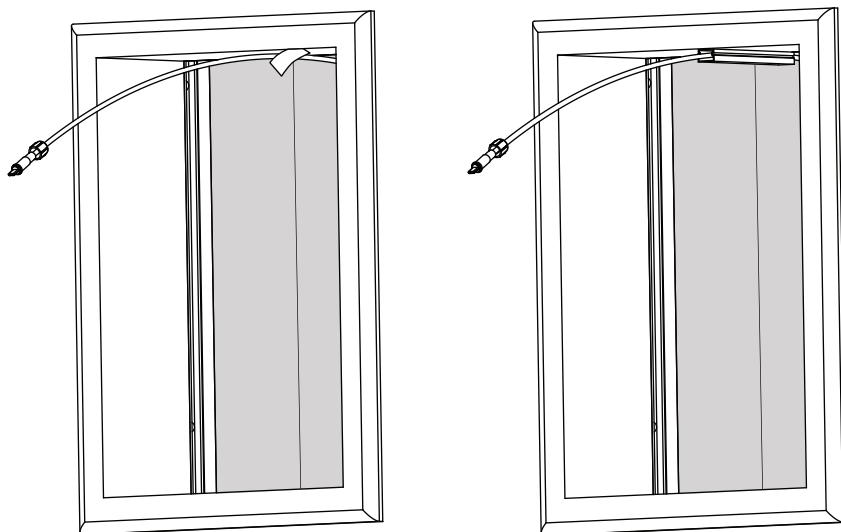
Il existe deux options pour raccorder le panneau solaire à votre Porte Intelligente pour Animaux. Choisissez l'option ci-dessous qui correspond à votre type d'installation :

### IMPORTANT !

L'extrémité USB-C coudée du câble de connexion de 1 m (fourni avec le Panneau Solaire) doit être positionnée à l'intérieur du domicile, tandis que l'extrémité munie du connecteur étanche à visser doit être placée à l'extérieur.

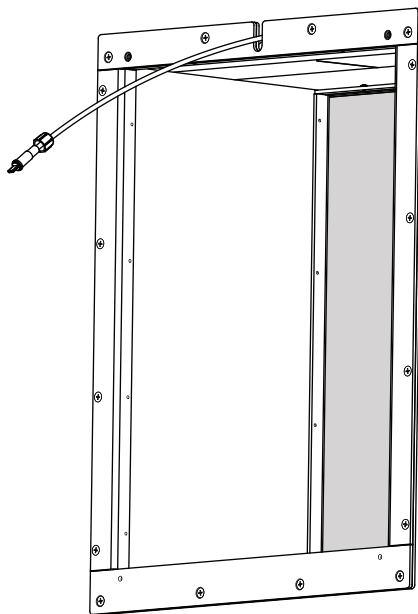
#### Option 1

Pour les installations de mise à niveau (rétrofit), faites passer le câble de 1 m à travers le tunnel. Si vous le souhaitez, vous pouvez dissimuler le câble à l'aide de la goulotte Pawport (vendue séparément).



## Option 2

Pour les installations équipées d'un Système de Tunnel et de Cadre Pawport, faites passer le câble de 1 m au-dessus du tunnel, à travers les fentes des cadres intérieur et extérieur. Vous devrez pousser le câble à travers l'ouverture à l'aide d'une aiguille de tirage.



Pour plus de détails sur le passage du câble au-dessus du tunnel, consultez le manuel du Panneau Solaire ou scannez le code QR pour visionner la vidéo d'instructions.



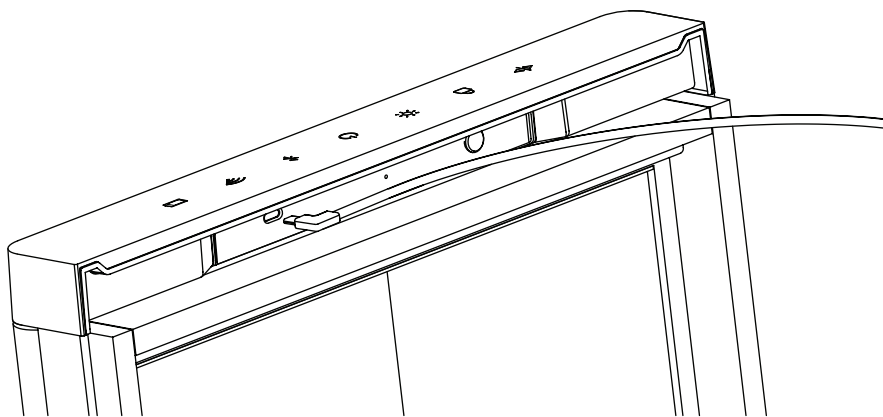
### **⚠ ATTENTION**

Ne pincez ni ne pliez brusquement le câble. Assurez-vous que les extrémités du câble restent sèches et intactes. Une mauvaise manipulation peut entraîner une défaillance de la connexion ou endommager le système de la Porte Intelligente pour Animaux.

## Étape 7

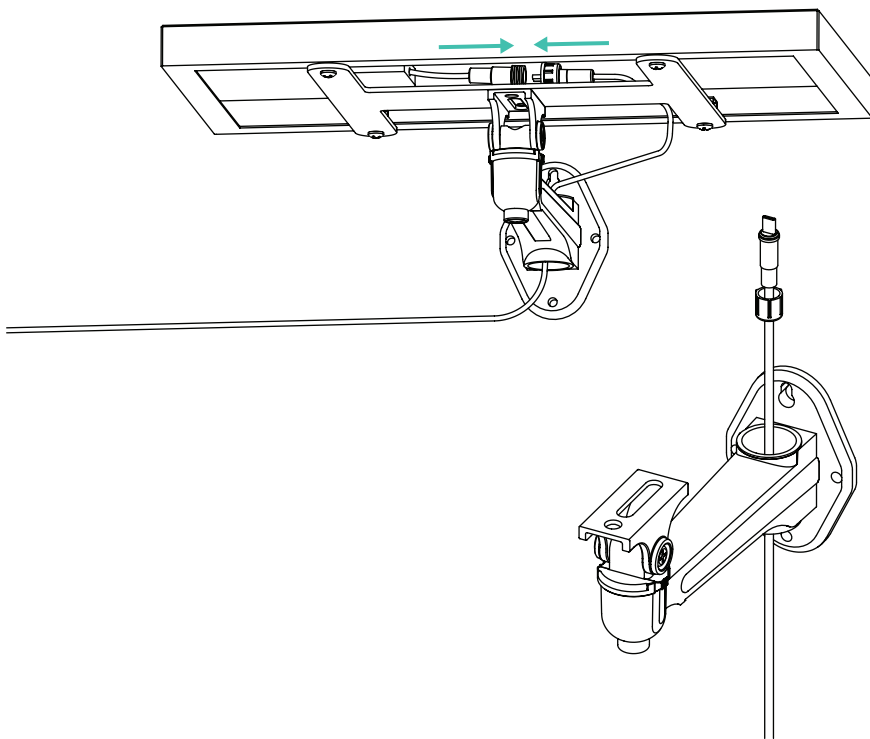
À l'intérieur de votre domicile, branchez l'extrémité USB-C coudée du câble dans l'entrée USB-C située à l'arrière supérieur de la Porte Intelligente pour Animaux. Assurez-vous que le câble est complètement inséré, sans forcer.

Réinstallez la Porte Intelligente pour Animaux, en veillant à ne pincer aucun fil ni câble. Rangez l'excédent de câble à l'intérieur du mur.



## Étape 8

Selon la distance entre le panneau solaire et la Porte Intelligente pour Animaux, vous pourriez avoir besoin d'utiliser le câble d'extension de 3 m inclus (article 7). Si une longueur supplémentaire est nécessaire, raccordez l'extrémité étanche à visser du câble de 1 m à l'extrémité filetée du câble d'extension de 3 m. Repérez la prise située sous le panneau solaire et insérez-y l'extrémité étanche à visser du câble d'extension. Si vous n'avez pas besoin du câble d'extension, insérez simplement l'extrémité étanche à visser du câble de 1 m. Serrez fermement le capuchon de verrouillage pour sécuriser la connexion. Vous pouvez, si vous le souhaitez, faire passer le câble à travers les ouvertures du support mural. Insérez les bouchons de protection (article 3) et fixez le câble au mur selon vos besoins.



### ⚠ ATTENTION

Disposez et fixez le câble de manière à éviter tout risque de trébuchement ou toute accessibilité aux animaux ou aux enfants.





## Travail terminé !

L'installation de votre Support Mural  
Solaire est maintenant terminée !



Pour consulter d'autres manuels et tutoriels  
vidéo, visitez :

[www.pawport.com/support](http://www.pawport.com/support)





## Need help?

[www.pawport.com/support](http://www.pawport.com/support)

[support@pawport.com](mailto:support@pawport.com)

